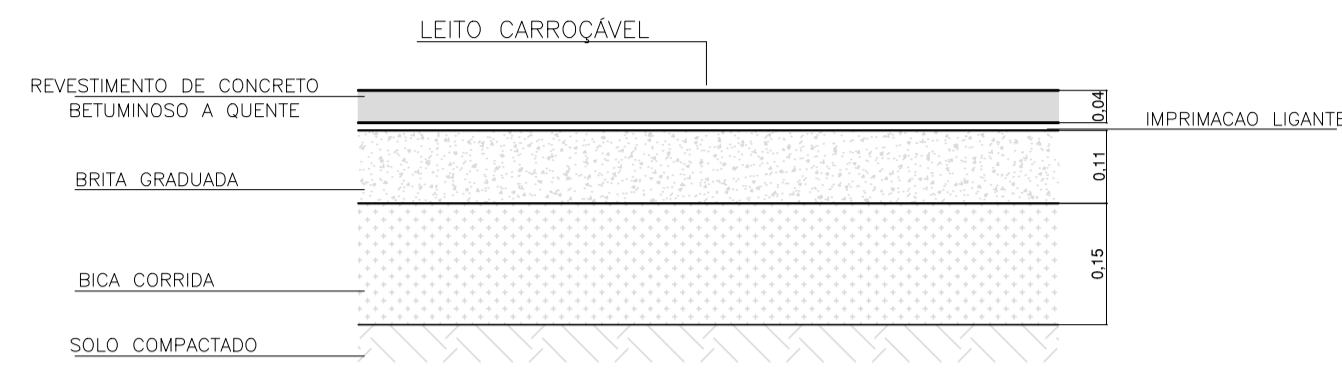


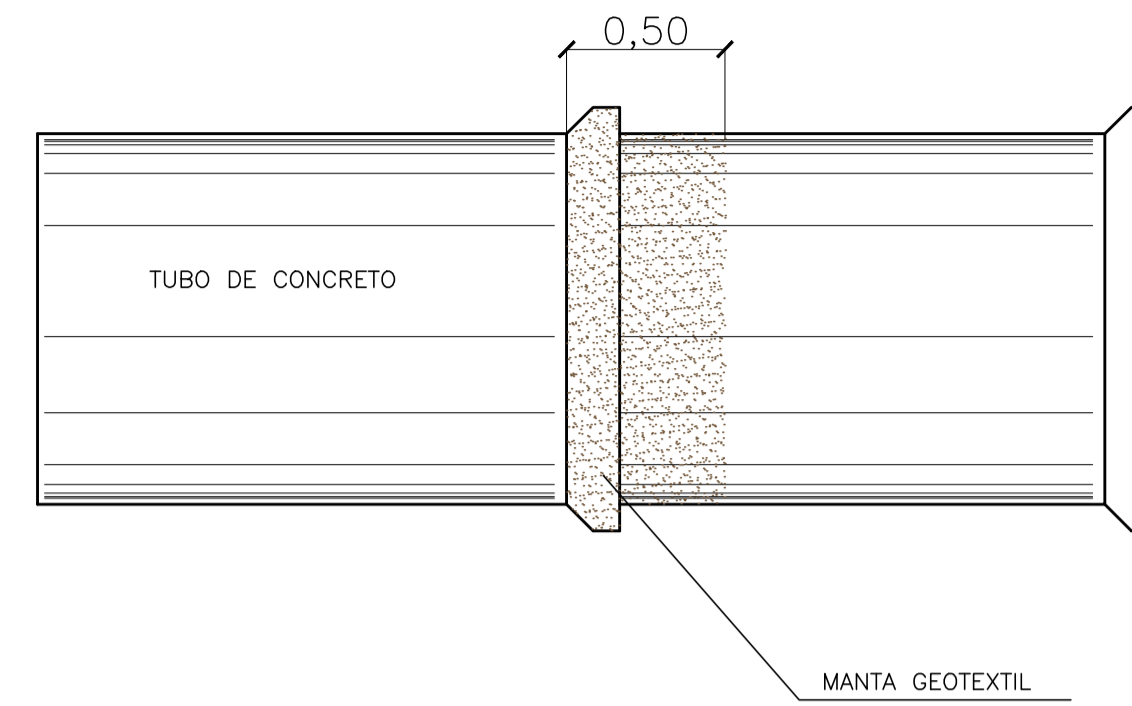
SITUAÇÃO SEM ESCALA



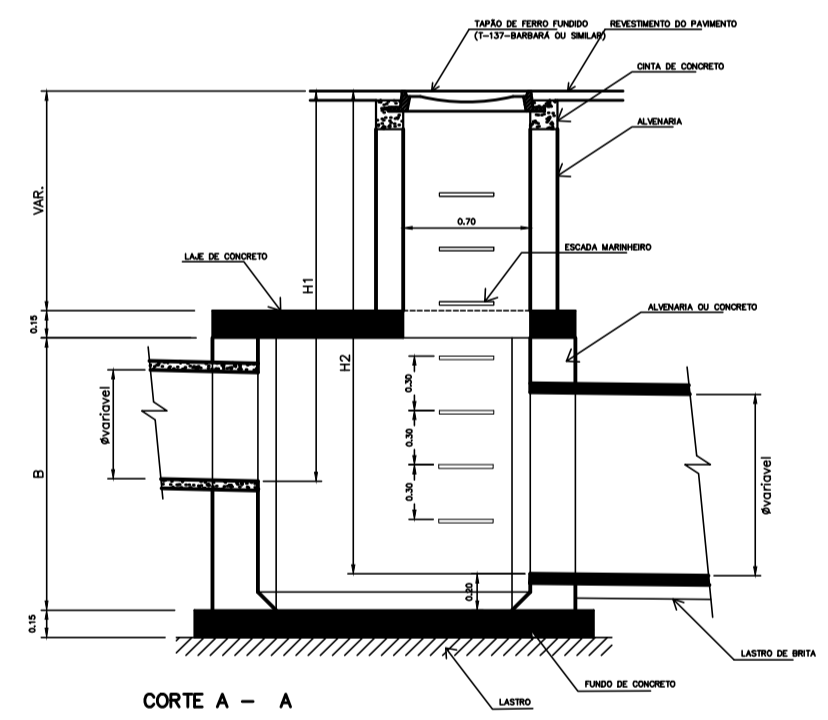
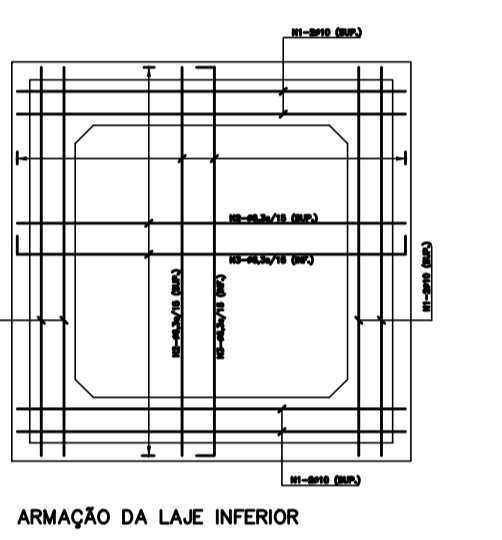
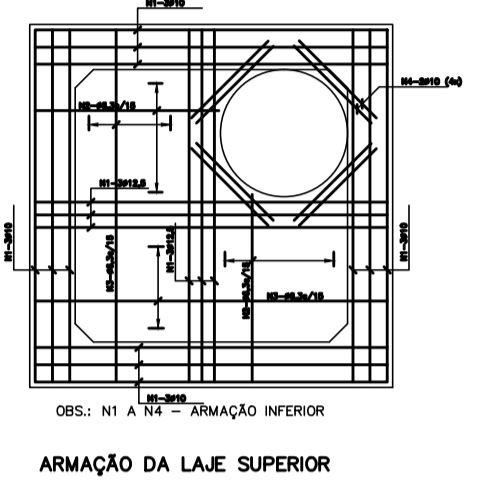
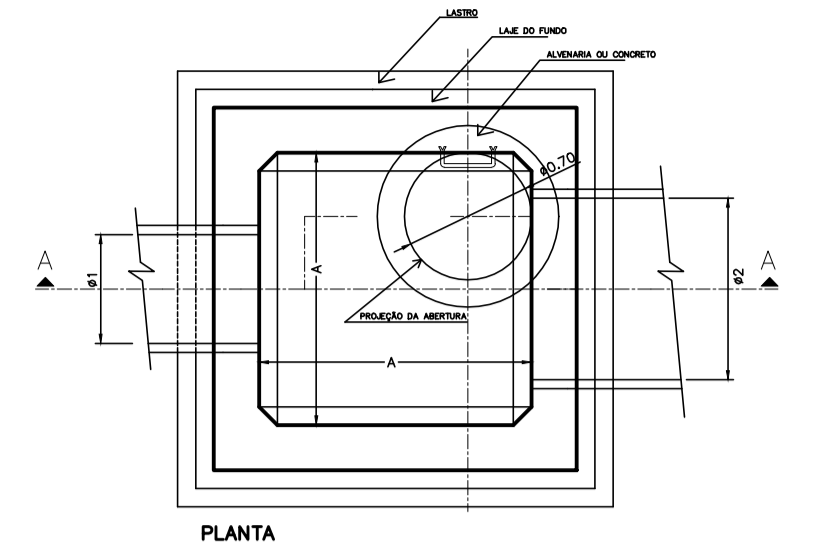
LOCALIZAÇÃO SEM ESCALA



DETALHAMENTO CAMADAS DE ASFALTO SEM ESCALA



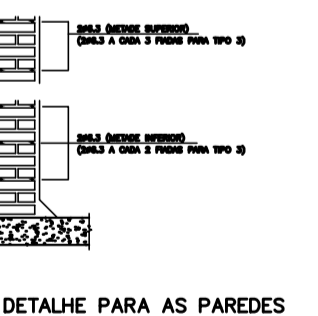
DETALHAMENTO DO TUBO SEM ESCALA



DIMENSÕES VARIÁVEIS DO P.V.			
TIPO 1	TIPO 2	TIPO 3	
A	1,20	1,50	1,80
B	ø2+0,40 ou (H2-H1)+ø1+0,40		

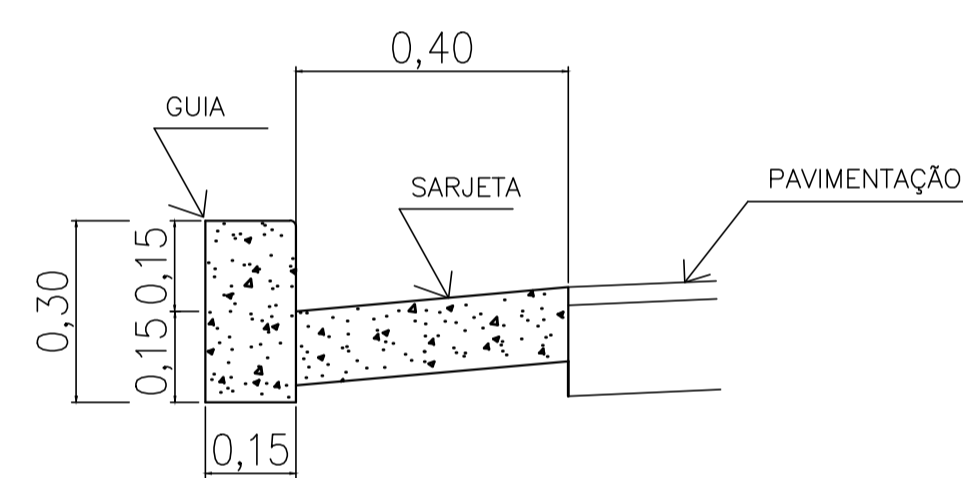
  

TUBULAÇÕES NOS P.Vs.	
TIPO 1	60, 70, 80, 90
TIPO 2	100, 110, 120
TIPO 3	150

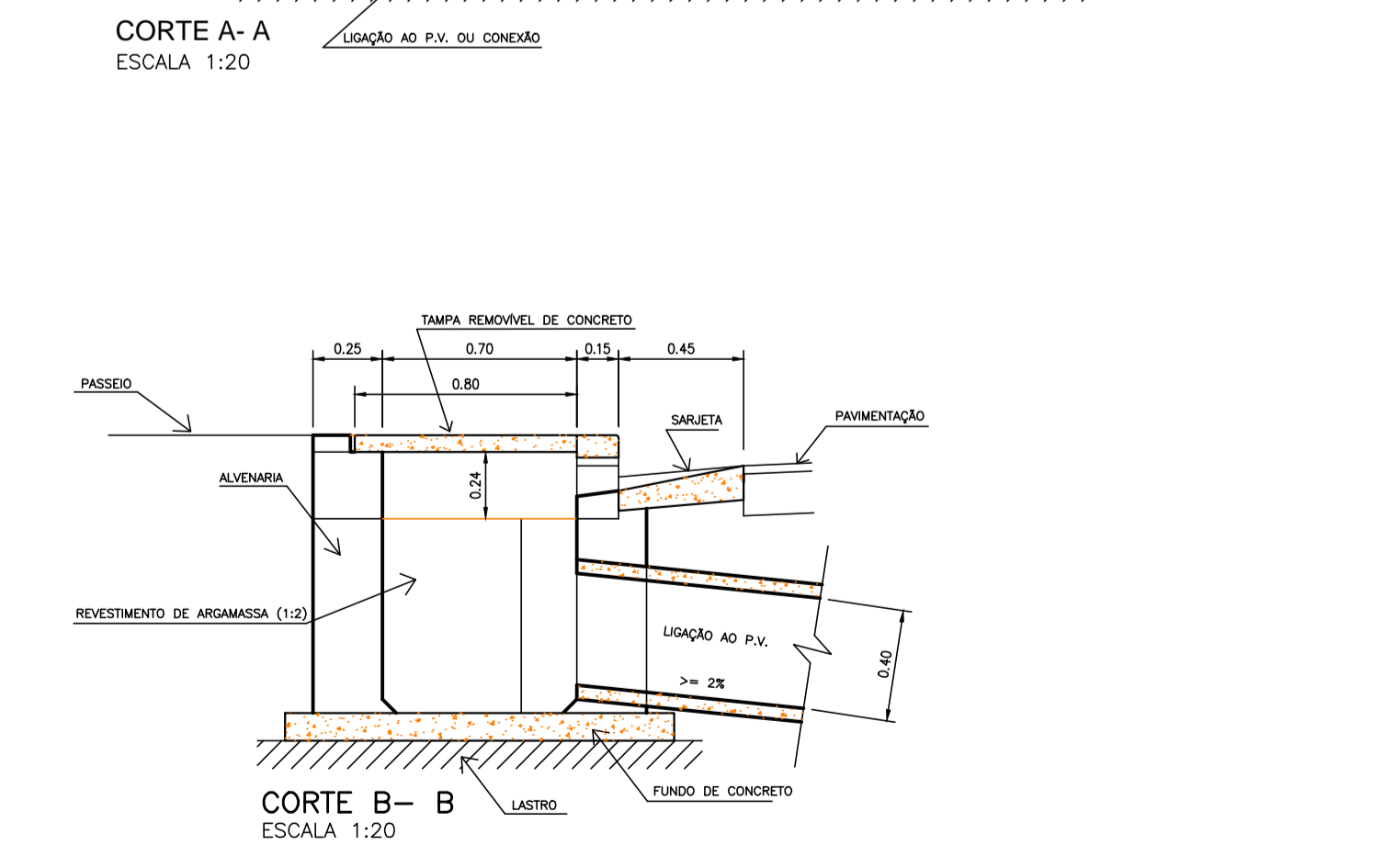
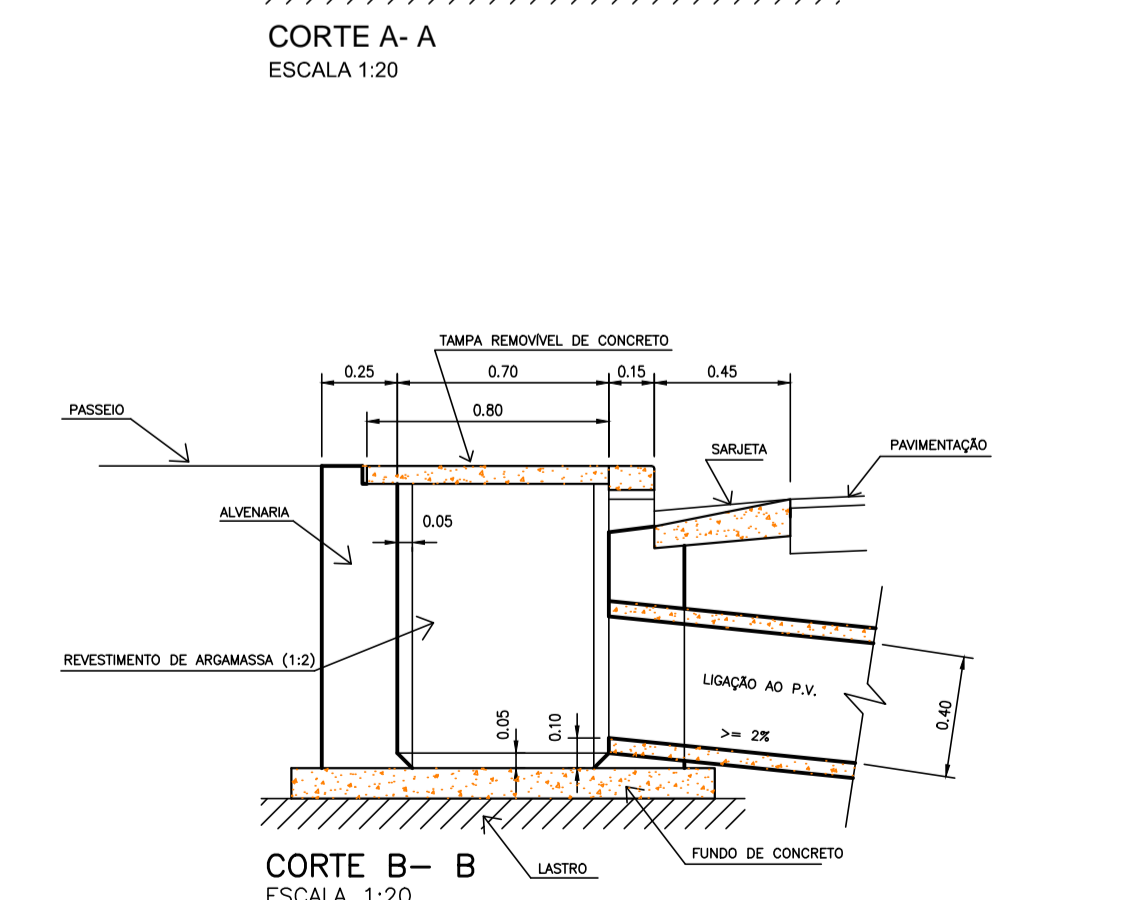
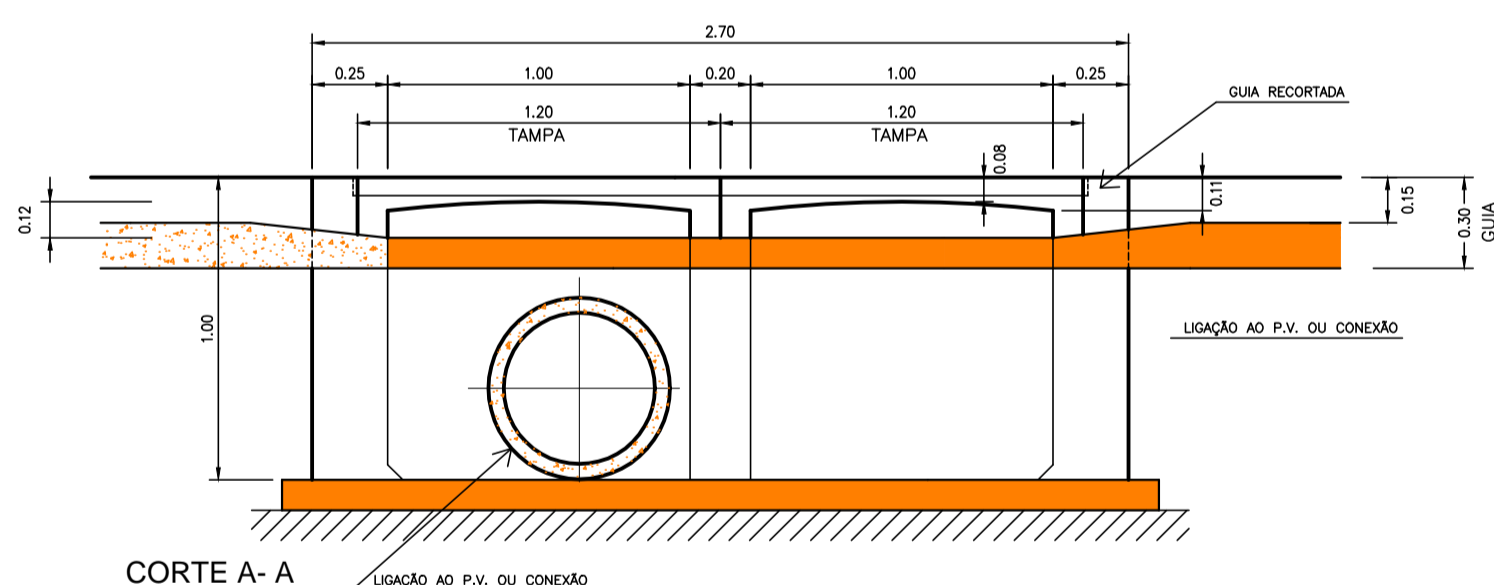
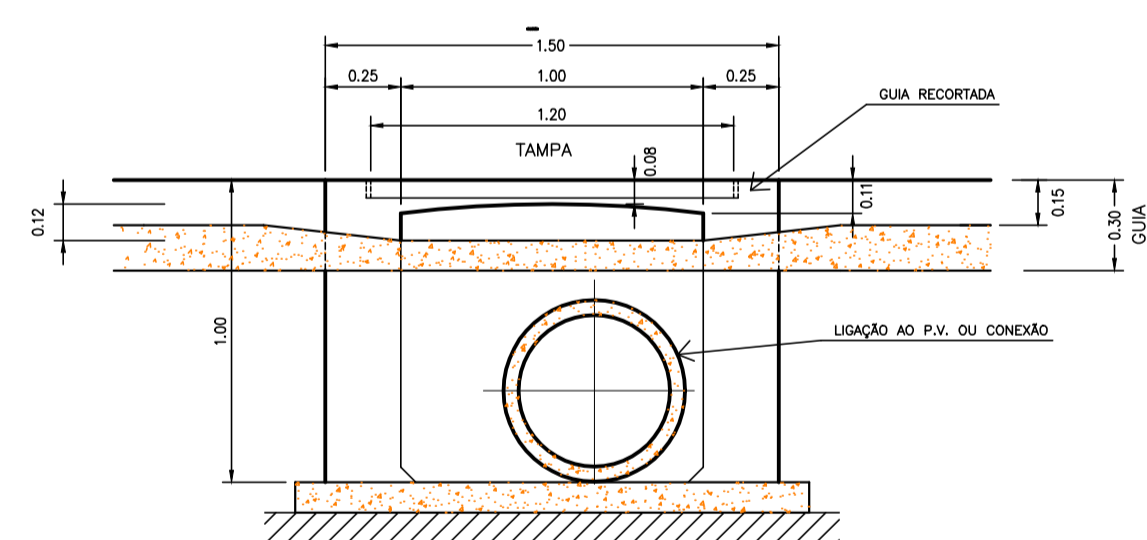
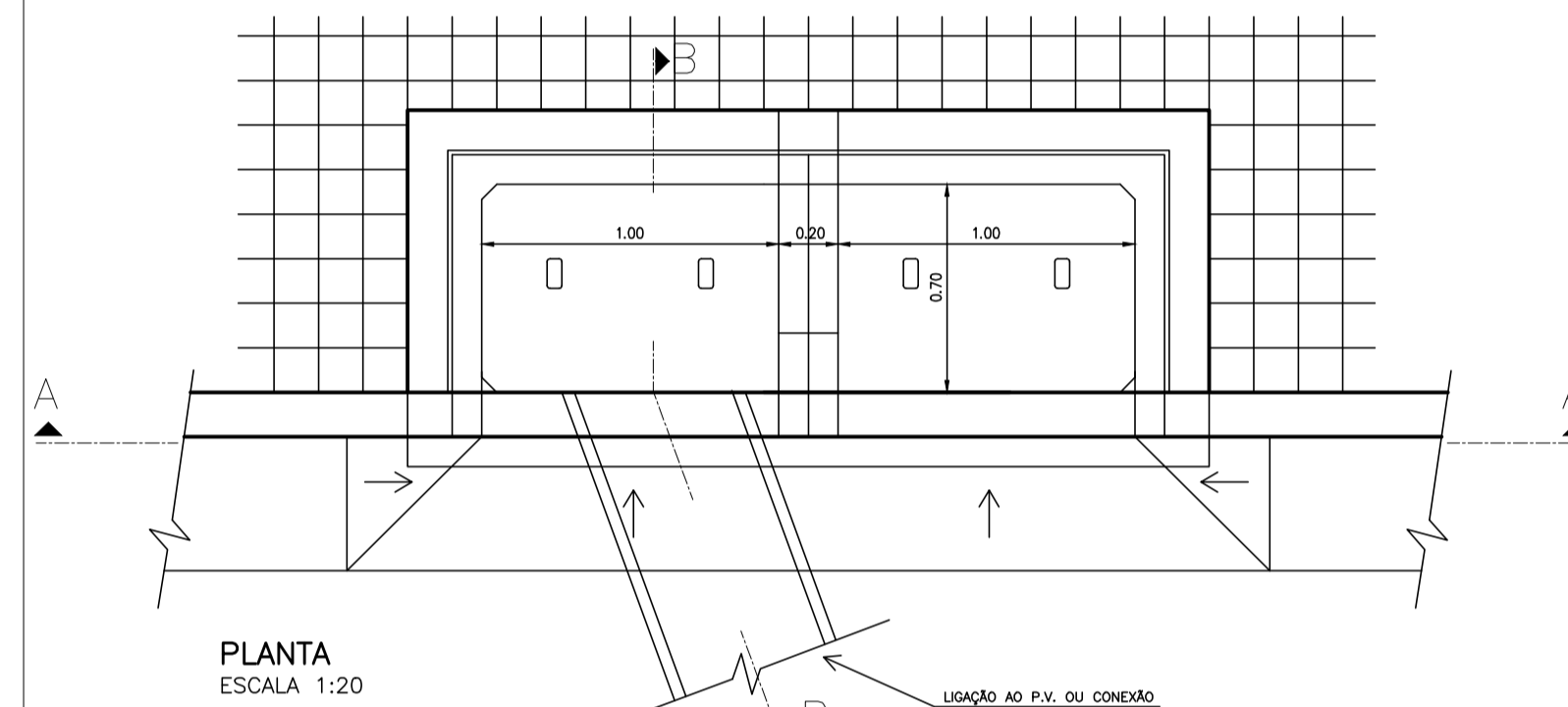
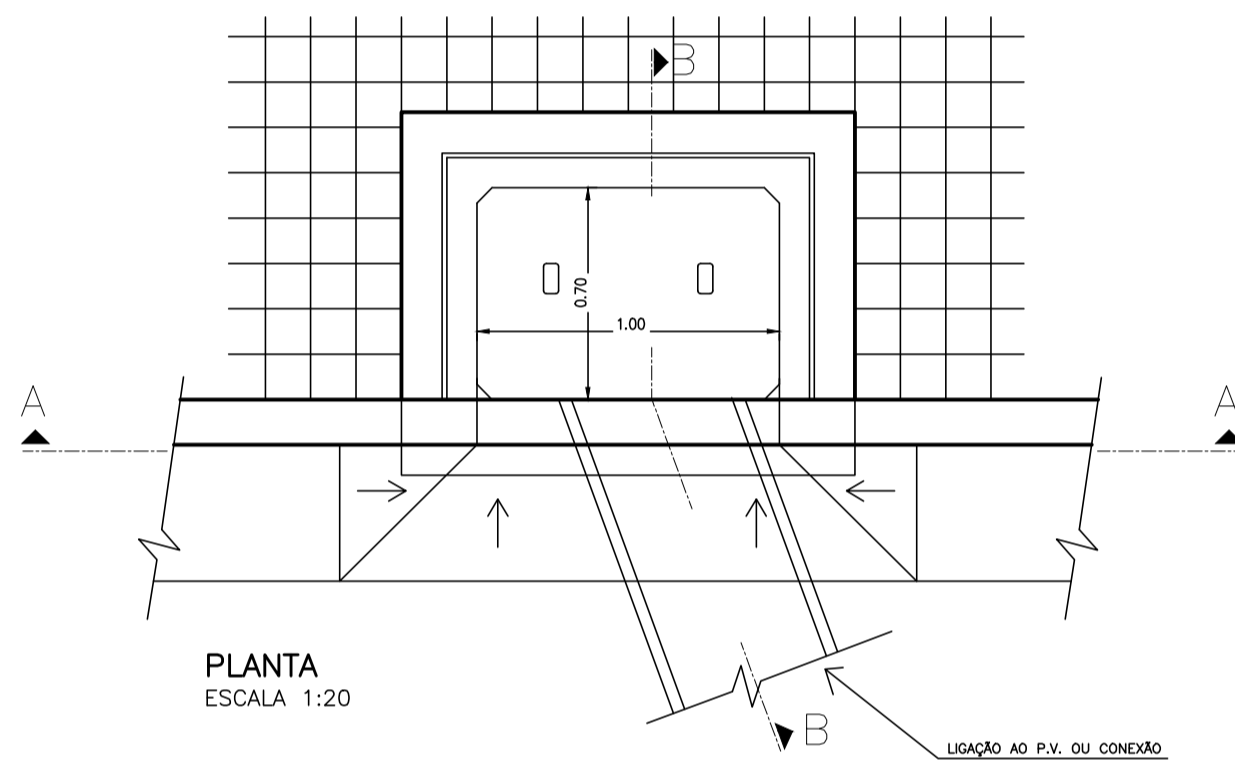


DETALHE PARA AS PAREDES

DETALHE DA SARJETA



DETALHAMENTO GUIA SEM ESCALA



DETALHAMENTO BOCA DE LOBO SIMPLES SEM ESCALA

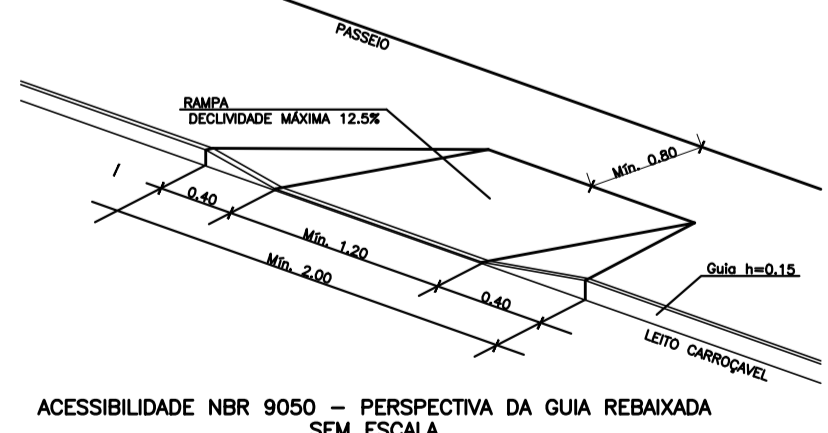
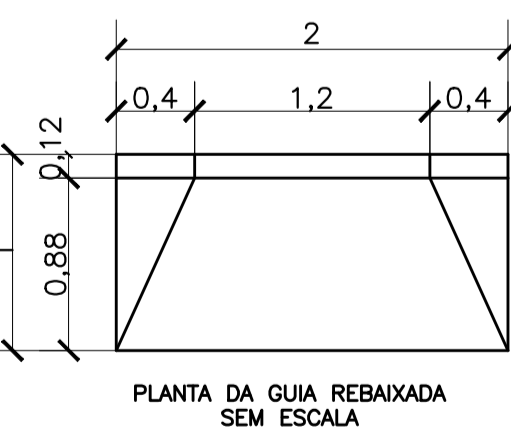
DETALHAMENTO BOCA DE LOBO DUPLA SEM ESCALA

DETALHAMENTO POÇO DE VISITA SEM ESCALA



ASSUNTO: OBRAS DE INFRAESTRUTURA  
 LOCAL: RUAS DR. JOSÉ COSTA DA SILVA SOBRINHO E RUA SEBASTIÃO BARBOSA - JD. INDAIÁ 2ª GLEBA  
 TÍTULO: DETALHES

DESENHISTA	
DESENHO Nº	TOPOGRAFO
ESCALA	SEM ESCALA
FOLHA	DATA
04/04	FEV/2017



DETALHAMENTO GUIA REBAIXADA SEM ESCALA