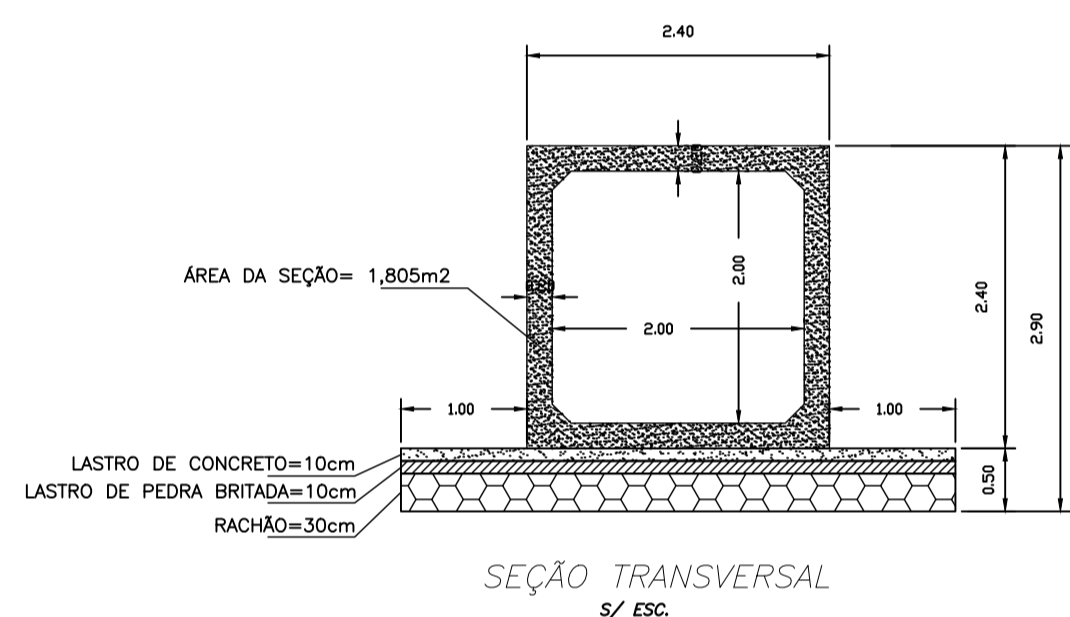
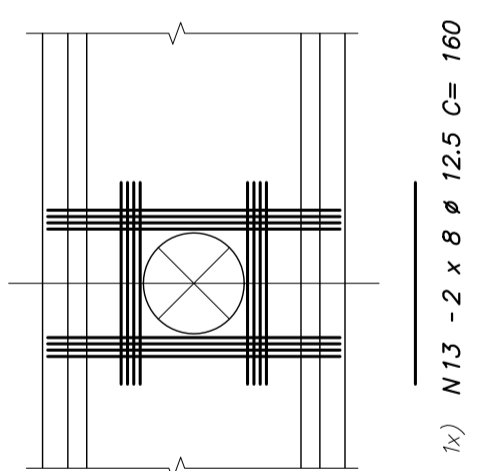


DETALHES GALERIA 04

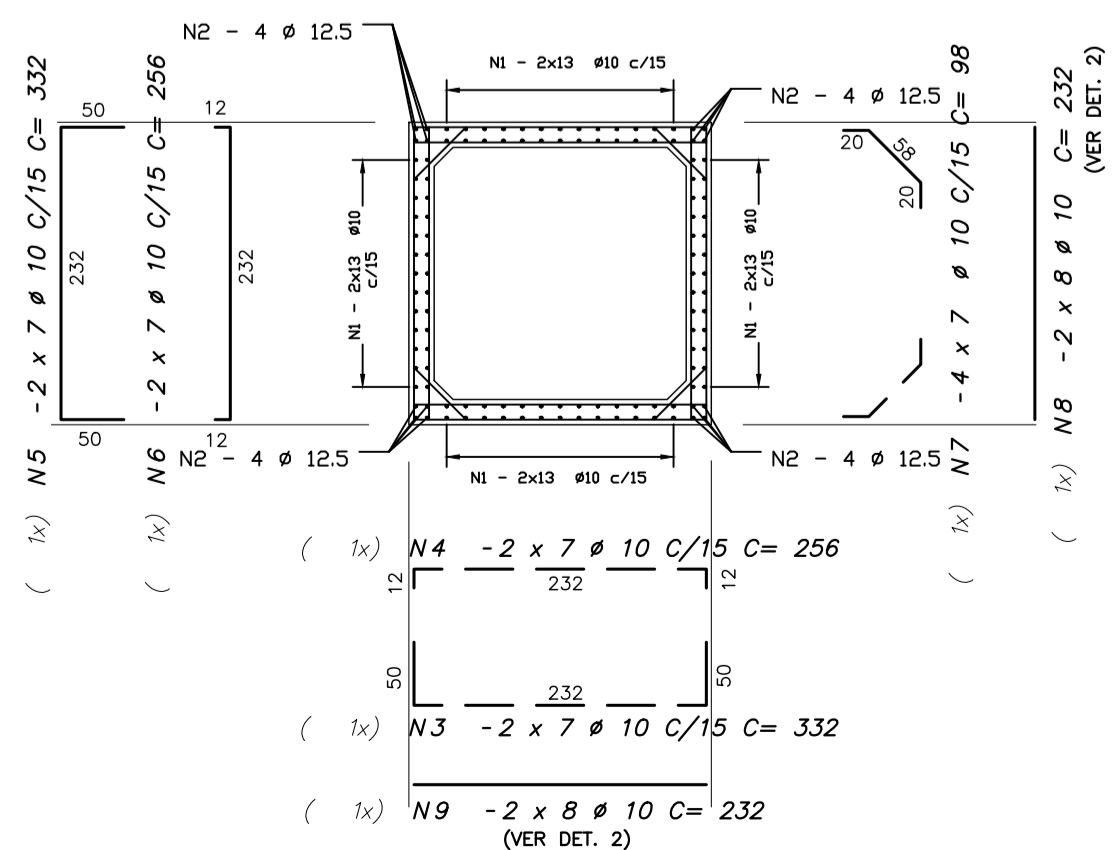
GALERIA 4 - EDUARDO CORRÊA
(2,00m x 2,00m) (METRO LINEAR)



REFORÇO - BASE DA CHAMINÉ
GALERIA 4 - ARMADURA (2x)
S/ ESC.

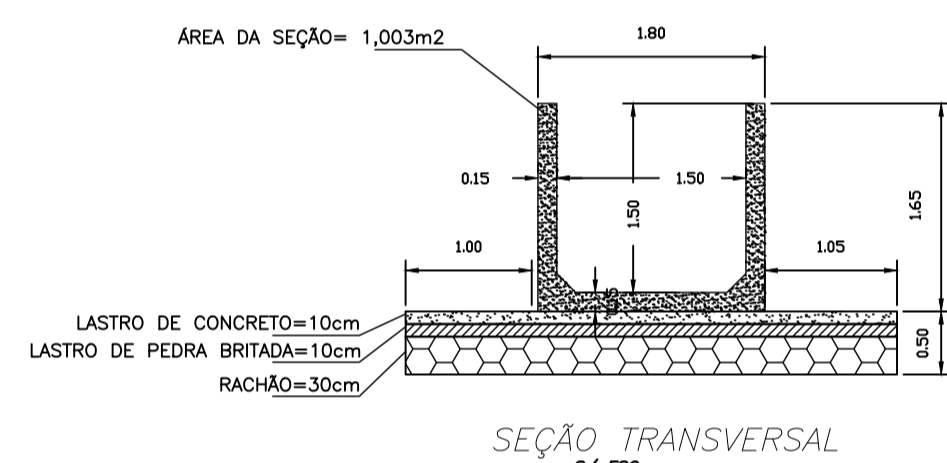


(1x) N12 - 2 x 8 Ø 12,5 C= 232

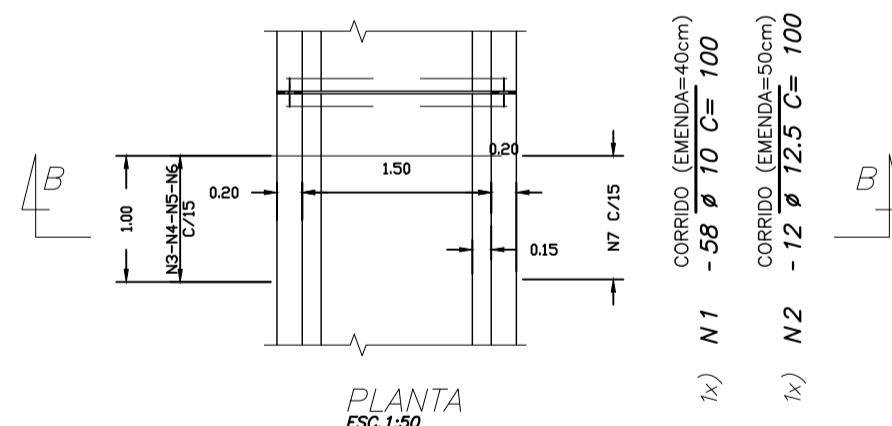


DETALHES CANAL 05

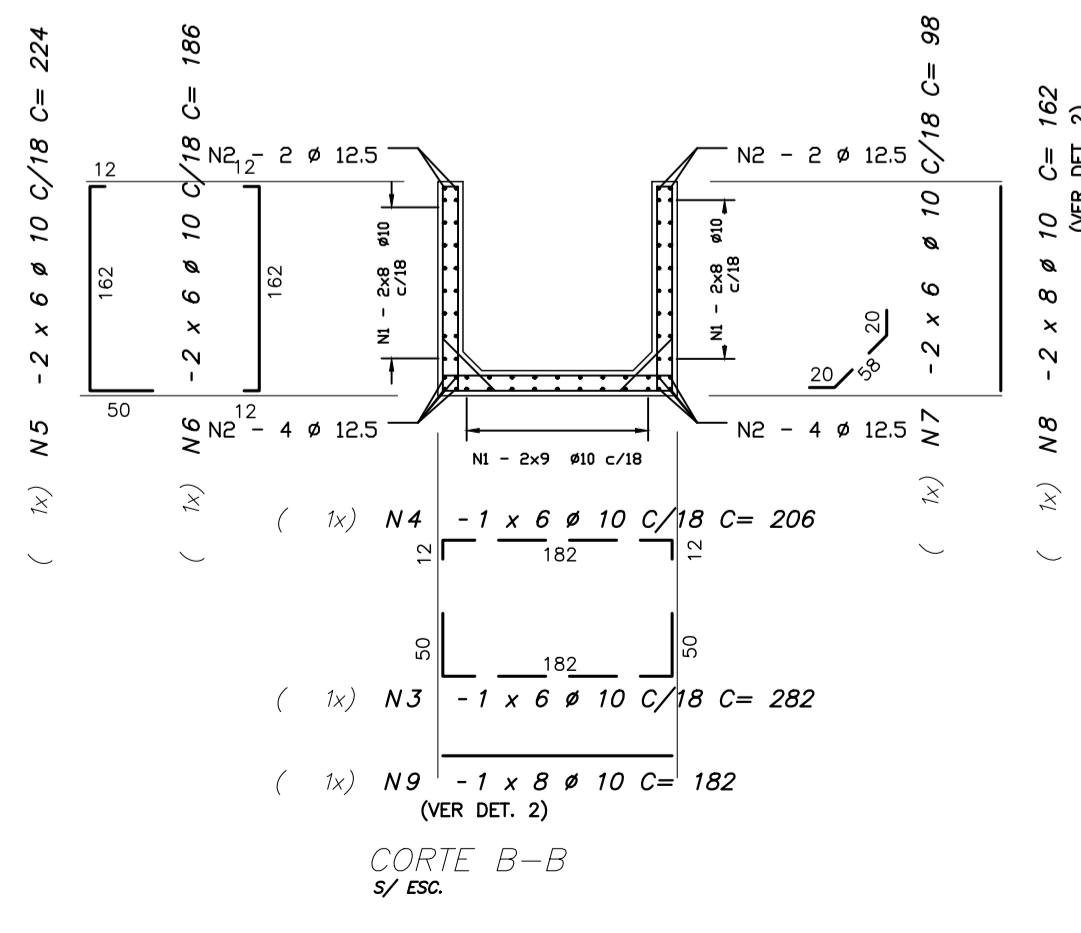
CANAL 5 - EDUARDO CORRÊA
(1,50m x 1,50m) (METRO LINEAR)



CANAL 5 - SEÇÃO (1,50m x 1,50m)
ARMADURA (P/1 METRO LINEAR)

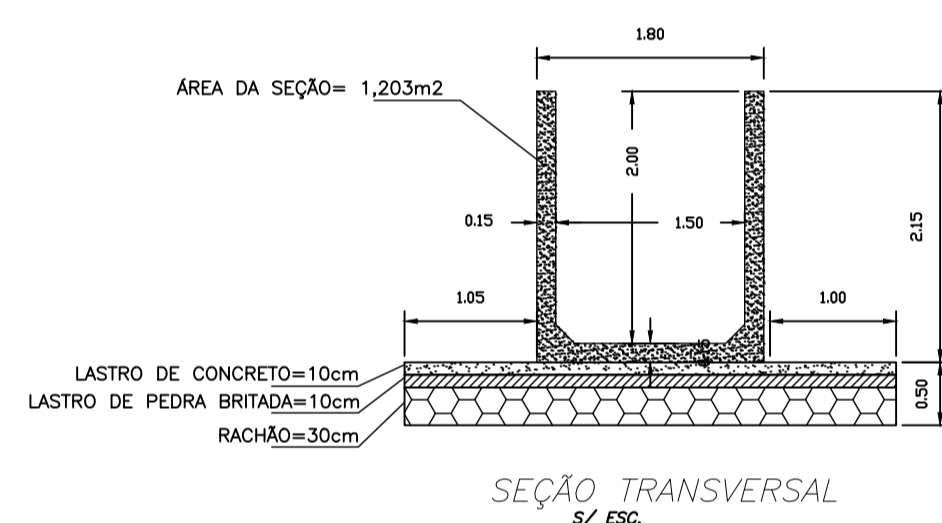


(1x) N1 - 5Ø 10 C= 100
(1x) N2 - 12Ø 12,5 C= 100

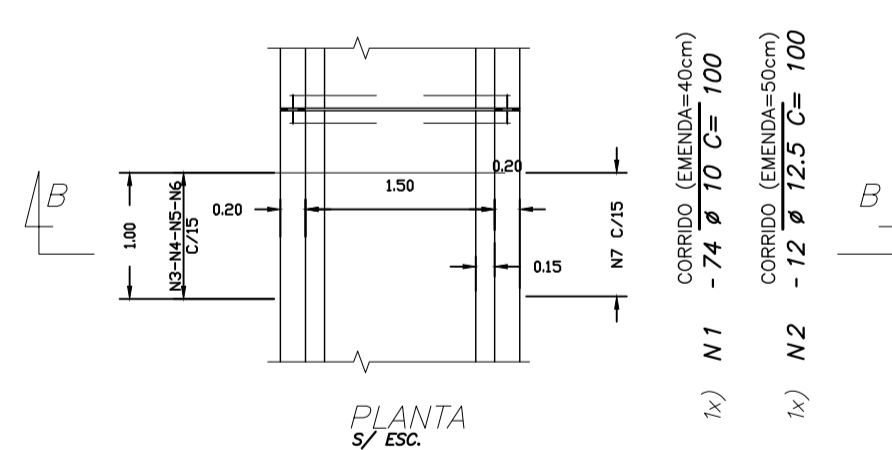


DETALHES CANAL 06

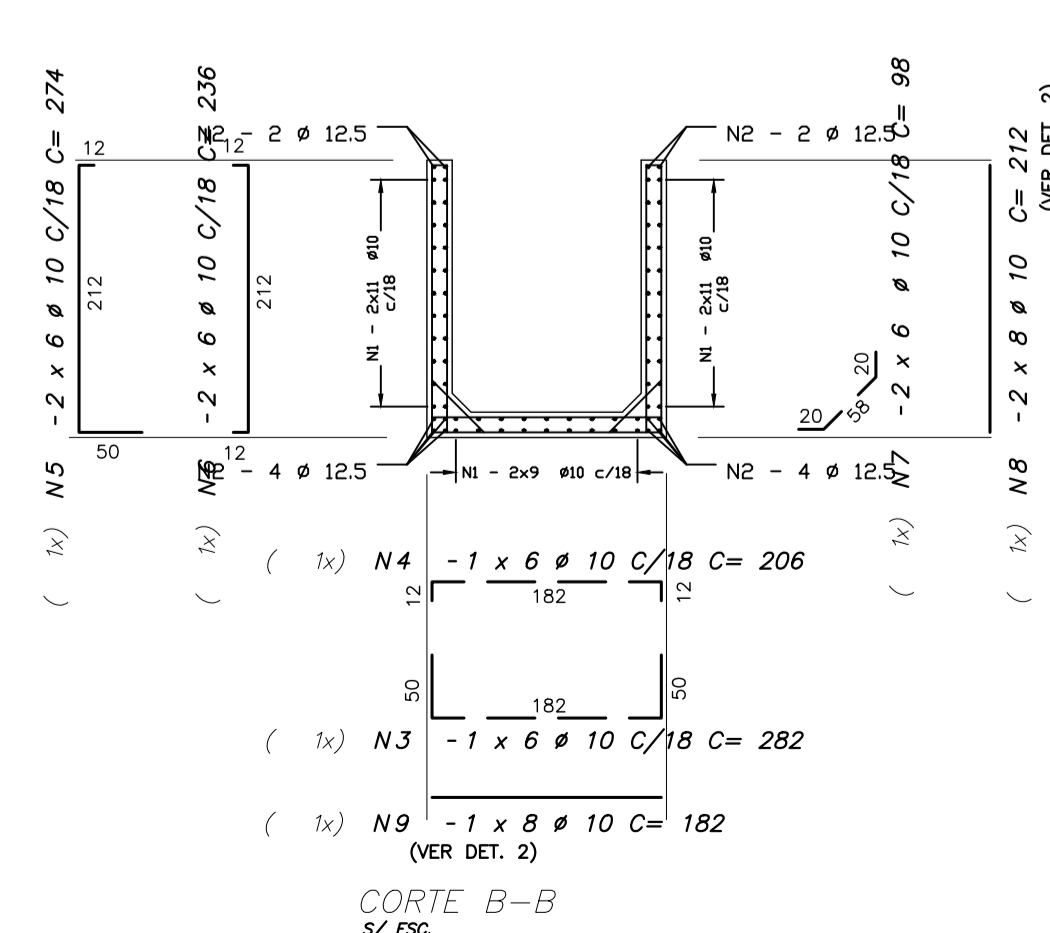
CANAL 6 - EDUARDO CORRÊA
(1,50m x 2,00m) (METRO LINEAR)



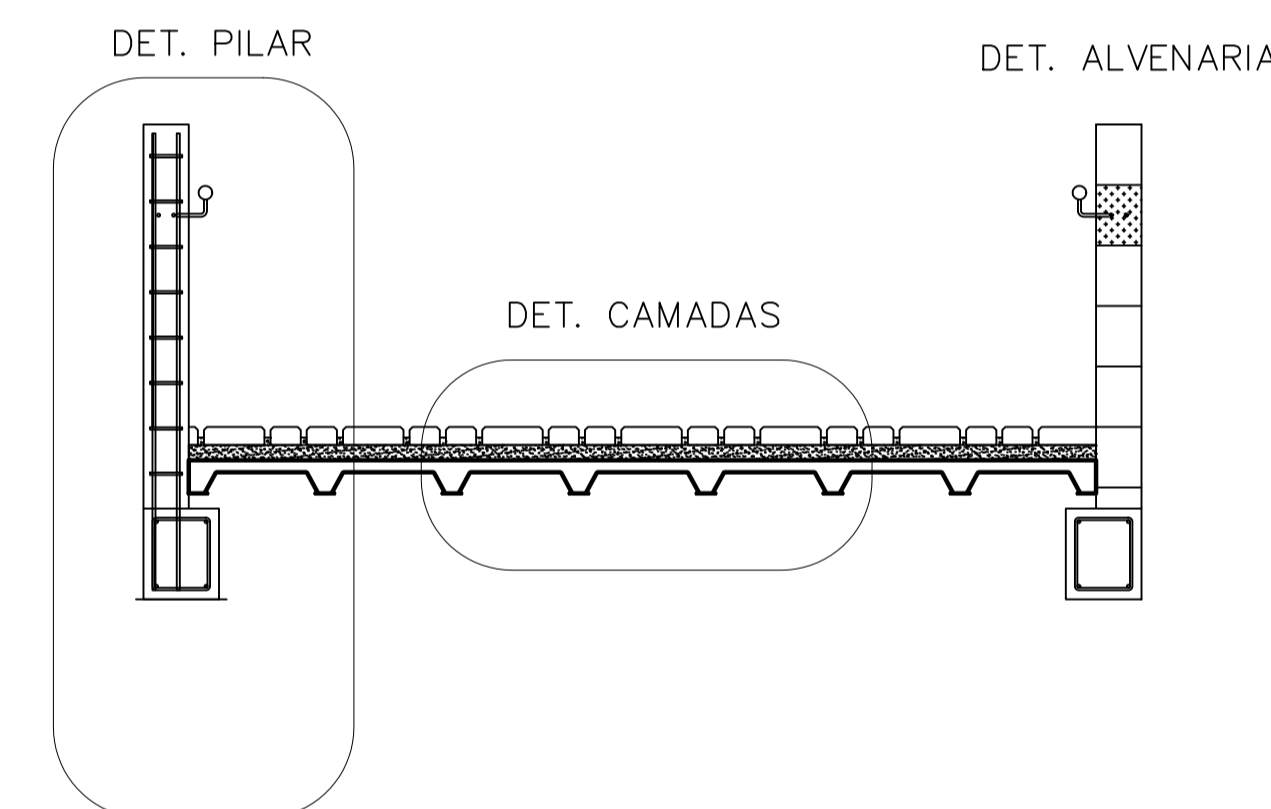
CANAL 6 - SEÇÃO (1,50m x 2,00m)
ARMADURA (P/1 METRO LINEAR)



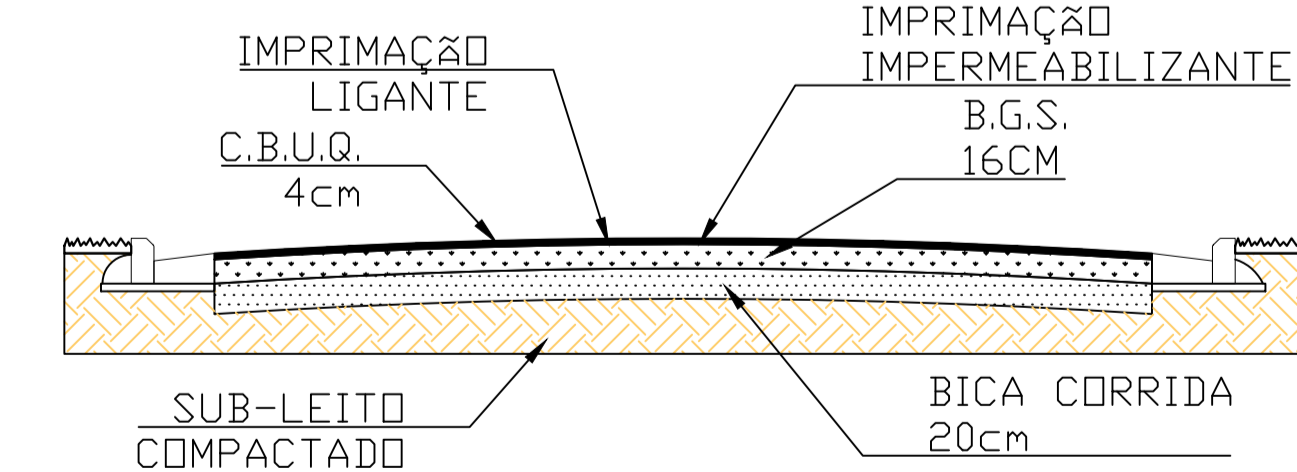
(1x) N1 - 7Ø 10 C= 100
(1x) N2 - 12Ø 12,5 C= 100



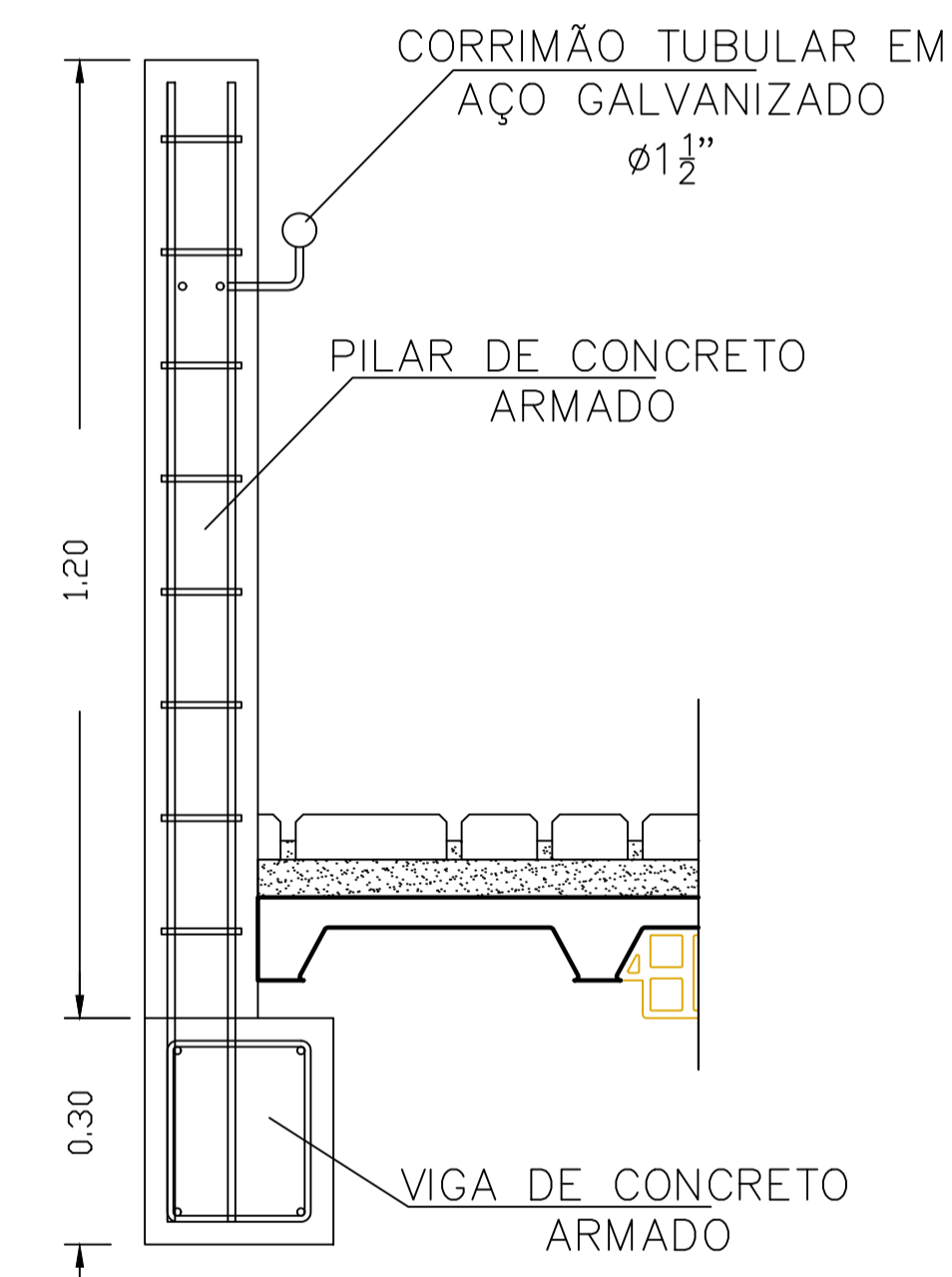
DETALHES PASSARELA



CAMADAS DE PAVIMENTAÇÃO



DET. PILAR



DETALHE - CAMADAS

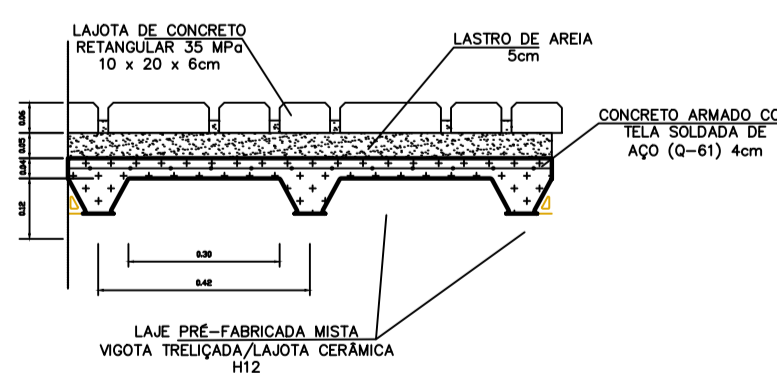


TABELA DE CANAIS E GALERIAS

LISTA DE CANAIS E GALERIAS				
NOME	COMPRIMENTO	SEÇÃO	ESTACA INICIAL	ESTACA FINAL
CANAL 05	341,50	1,50x1,50	E37+0,37m	E54+1,87m
CANAL 06	291,98	1,50x2,00	E54+1,37m	E68+13,85m
GALERIA 04	60,28	2,00x2,00	E68+13,85m	E71+14,15m



OBJETO:	DADE 2018 URBANIZAÇÃO DA AV. ENG. ARQ. EDUARDO CORREA DA COSTA JUNIOR	PROJETO Nº	DESENHISTA
LOCAL:	JARDIM VISTA LINDA	DESENHO Nº	TOPOGRAFO
TÍTULO:	DETALHES	ESCALA	FOLHA
		SEM ESCALA	07/07
			DATA
			DEZ/2017

Eng. CIVIL Ana Lucile Trancoso Luchessa
Rua. Toledo - 206/18017028