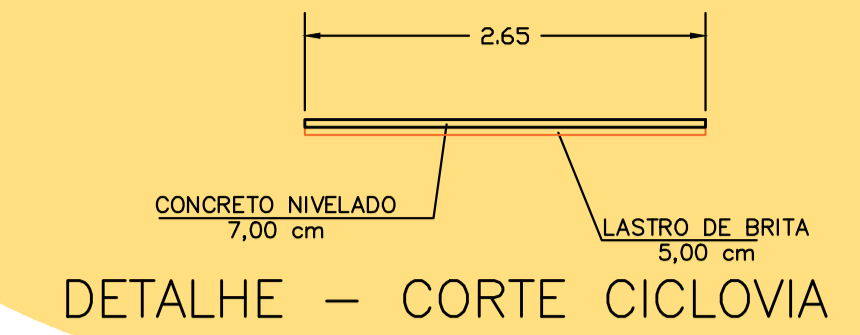
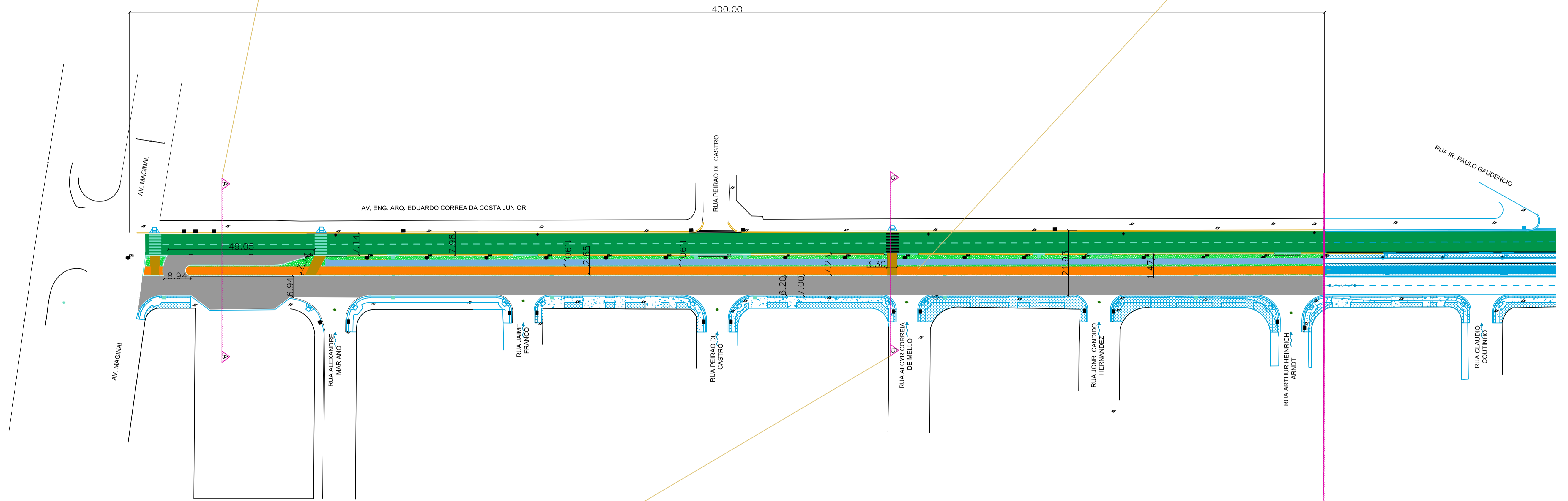


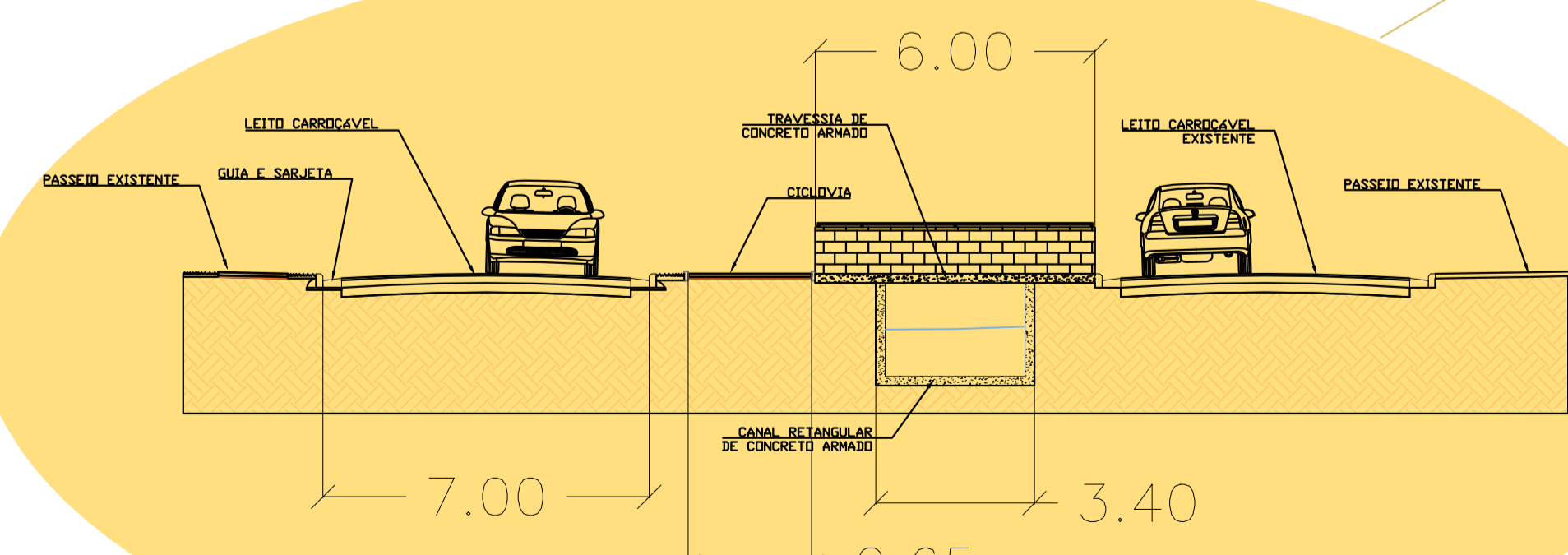
CORTE AA  
DETALHE – FAIXA AUXILIAR DE MANOBRAS DE CONVERSÕES



DETALHE – CORTE CICLOVIA



DADE 2018      DADE 2016



CORTE BB  
DETALHE – TRAVESSIA DE PEDESTRE

- ÁREA DE PAVIMENTAÇÃO
- CANAL Á EXECUTAR
- ÁREA DE CICLOVIA
- ÁREA DE JARDIM
- PAVIMENTO EXISTENTE
- OBRA EXECUTADA DADE 2016

Prefeitura do Município de Bertioga  
Estado de São Paulo  
Estância Balneária

DADE 2018 OBJETO: URBANIZAÇÃO DA AV. ENG. ARQ. EDUARDO CORREIA DA COSTA JUNIOR LOCAL: JARDIM VISTA LINDA TÍTULO: PLANTA DE PAVIMENTAÇÃO		PROJETO N° DESENHISTA
DESENHO N° TOPOGRAFO		ESCALA 1:750
Eng.º Civil Ana Luiza Troncoso Luchessa <small>Mat. Nº 104.101/1958</small>		FOLHA 04/07 DATA DEZ/2017