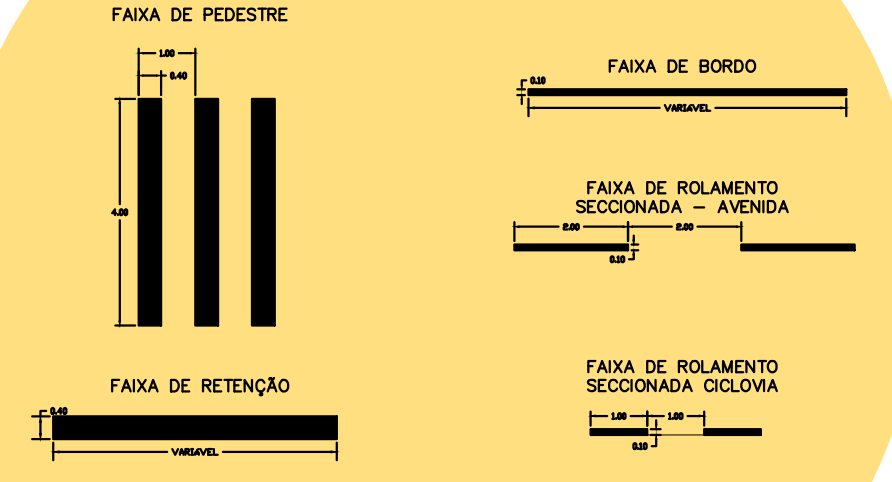
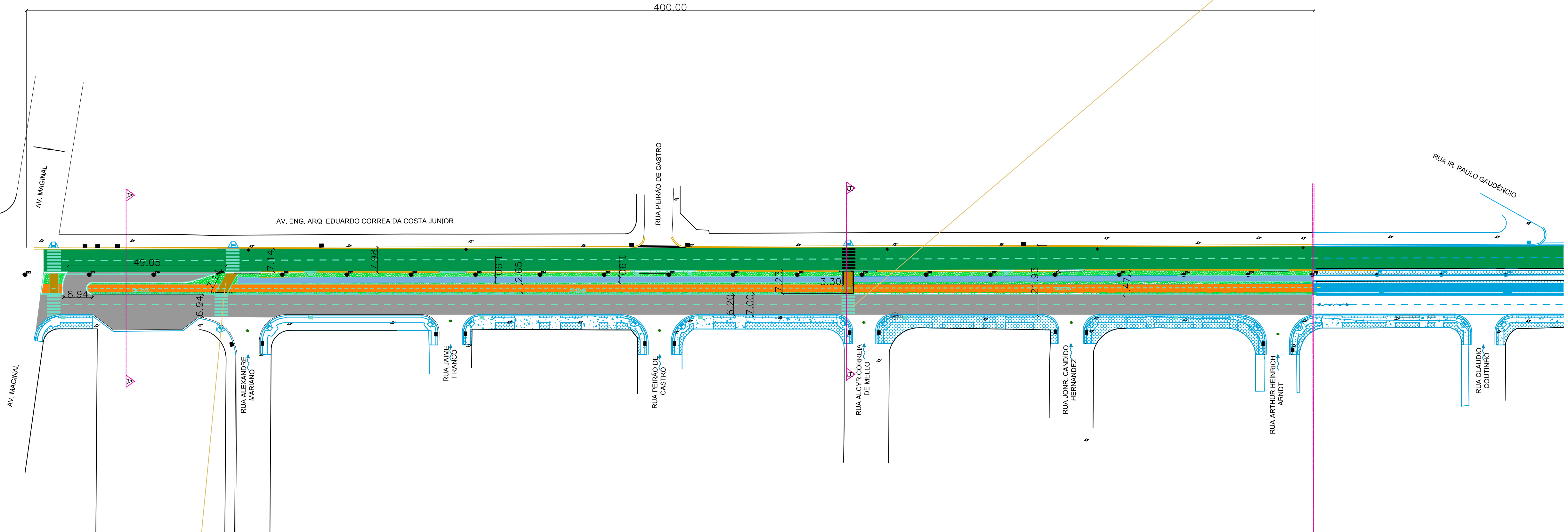


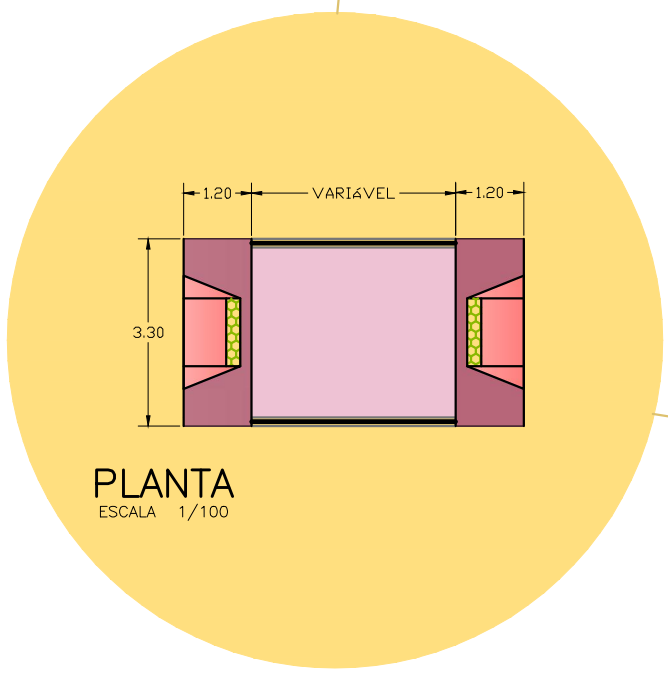
CORTE BB
DETALHE - TRAVESSIA DE PEDESTRE



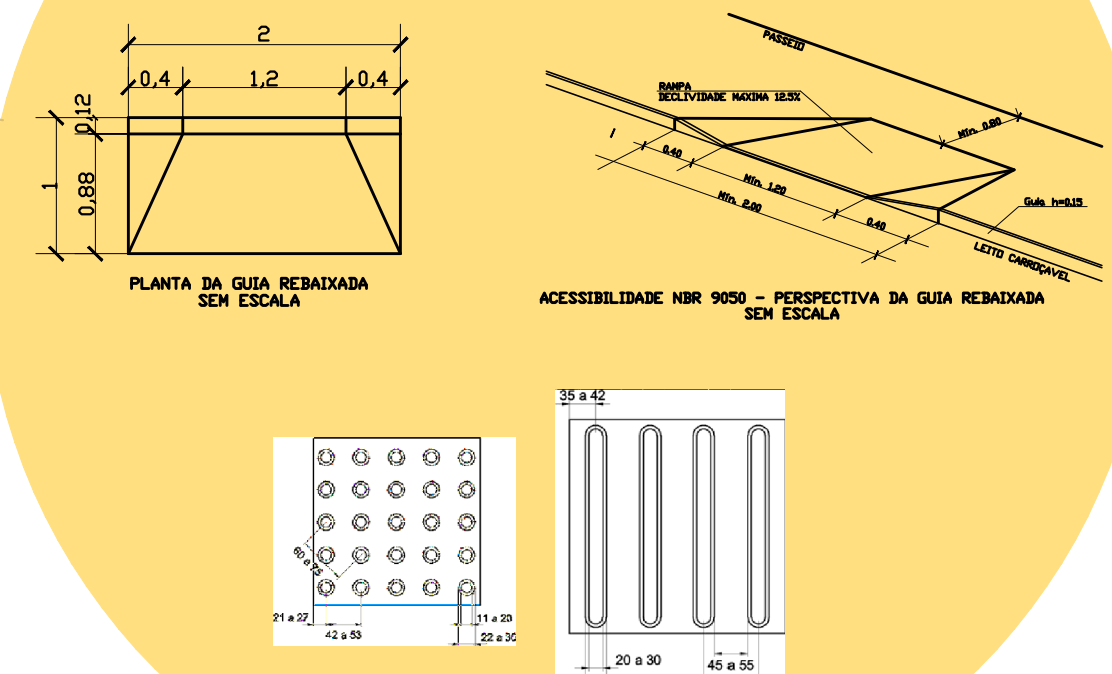
SINALIZAÇÃO HORIZONTAL



DADE 2018 DADE 2016



PLANTA
ESCALA 1/100



DETALHE 06 - MODULAÇÃO PISO TÁTIL DE ALERTA E DIRECIONAL

- PISO INTERTRAVADO
- CANAL Á EXECUTAR
- ÁREA DE CICLOVIA
- ÁREA DE JARDIM
- PAVIMENTO EXISTENTE
- OBRA EXECUTADA DADE 2016

DADE 2018 OBJETO: URBANIZAÇÃO DA AV. ENG. ARQ. EDUARDO CORREA DA COSTA JUNIOR LOCAL: JARDIM VISTA LINDA TÍTULO: PLANTA DE SINALIZAÇÃO, PASSEIO E ACESSIBILIDADE		PROJETO N° DESENHO N° ESCALA	DESENHISTA TOPOGRAFO DATA
Eng.º Civil Eng.º Luiz Troncoso Luchessa <small>Mat. Nº 106.901/1958</small>		1:750	05/07 DEZ/2017