



*Prefeitura do Município de Bertioga*  
Estado de São Paulo  
*Estância Balneária*

**EDITAL**  
**PROCESSO ADMINISTRATIVO Nº 3602/2019**  
**TOMADA DE PREÇOS DE Nº 06/2019**

A PREFEITURA DO MUNICIPIO DE BERTIOGA por determinação do Senhor Prefeito, Eng.<sup>o</sup> Caio Matheus, torna público que fará realizar licitação na modalidade tomada de preços, destinada à Contratação de empresa especializada para reforma do Parque Tupiniquins no município de Bertioga – 2ª Etapa “passeios” nos termos do Convênio Ministério do Turismo (P.A. 2627/17).

Este certame será regido pela Lei Federal nº. 8.666, de 21 de junho de 1993, aplicando-se subsidiariamente, no que couber, a Lei Complementar nº. 123, de 14 de dezembro de 2006.

Os documentos para comprovação da habilitação e a proposta deverão obedecer às especificações deste edital e seus anexos, que dele fazem parte integrante, e serão recebidos pela Comissão Permanente de Licitação, na sede da Prefeitura do Município de Bertioga, localizada na Rua Luiz Pereira de Campos 901 – Centro - Bertioga, no dia e horário constante no preâmbulo deste.

**PREÂMBULO**

<b>Número de Ordem</b>	Nº /2019
<b>Repatrição Interessada</b>	Prefeitura do Município de Bertioga
<b>Objeto da Licitação</b>	Contratação de empresa especializada para reforma do Parque Tupiniquins no município de Bertioga – 2ª Etapa “passeios” nos termos do Convênio Ministério do Turismo (P.A. 2627/17).
<b>Modalidade</b>	Tomada de preços
<b>Julgamento</b>	Menor preço Global.
<b>Legislação aplicável</b>	Lei nº 8.666/93 e posteriores alterações
<b>Local, dia e hora para recebimento da documentação e proposta</b>	Diretoria de Licitação e Compras, sito à Rua Luiz Pereira de Campos 901 – Centro – Bertioga/SP, até as 09H30M do dia 29 de Maio de 2019.
<b>Local e Início da abertura dos envelopes da documentação e propostas</b>	Prefeitura do Município de Bertioga, sito à Rua Luiz Pereira de Campos 901 – Centro - Bertioga/SP, pela Comissão Permanente de Licitação, as 10h00m do dia 29 de maio de 2019.

**Valor estimado da contratação R\$ 237.224,65 (duzentos e trinta e sete mil, duzentos e vinte e quatro reais e sessenta e cinco centavos)**



*Prefeitura do Município de Bertioga*  
Estado de São Paulo  
*Estância Balneária*

**EDITAL**  
**PROCESSO ADMINISTRATIVO Nº 3602/2019**  
**TOMADA DE PREÇOS DE Nº 06/2019**

**1 - OBJETO:**

- **A PREFEITURA DO MUNICÍPIO DE BERTIOGA** por determinação do Senhor Prefeito, Eng.º Caio Matheus, torna público que fará realizar licitação na modalidade tomada de preços, destinada à Contratação de empresa especializada para Contratação de empresa especializada para reforma do Parque Tupiniquins no município de Bertioga – 2ª Etapa “passeios” nos termos do Convênio Ministério do Turismo (P.A. 2627/17), critério de seleção de **MENOR PREÇO GLOBAL**, regime de execução de empreitada por preço global, conforme especificações contidas nos anexos deste edital.

**2. INFORMAÇÕES GERAIS:**

O Edital completo, incluindo seus anexos poderá ser consultado na Diretoria de Licitação e Compras, localizada no Paço Municipal, sito à Rua Luiz Pereira de Campos 901 – Centro – Bertioga/SP e ou retirado pessoalmente, no horário das 09h00min 11h30min e das 13h30min 16h00min, de segunda à sexta feira, ou ainda pelo site [www.bertioga.sp.gov.br](http://www.bertioga.sp.gov.br) .

**2.1. VISITA TÉCNICA**

a) Deverá ser efetuada visita técnica nos locais em que serão prestados os serviços, com a finalidade de tomar pleno conhecimento do local, das condições ambientais, técnicas, do grau de dificuldades dos trabalhos e dos demais aspectos que possam influir direta ou indiretamente na elaboração da proposta, e futuramente na execução do objeto do presente edital, da qual será fornecido Atestado de Visita Técnica.

b) A Visita poderá ser realizada por intermédio de agendamento, devendo na data e horário marcado, a interessada comparecer à Secretaria de Obras e Habitação, sito à Rua Luiz Pereira de Campos nº 901, Paço Municipal, Centro, Bertioga até o dia anterior a data do certame.

b.1) Na realização da visita, solicita-se que o(s) representante (s) esteja no local com no mínimo 15 minutos de antecedência ao horário marcado, munido de credencial assinada pelo representante legal da proponente com poderes específicos para realização da visita.

b.2) O documento de credenciamento acima citado poderá ser, em se tratando de sócio, o “Contrato/Estatuto Social” ou, em se tratando de preposto, “Carta de Credenciamento” acompanhada do Estatuto/Contrato Social.

c) O agendamento para realização de visita técnica deverá ser realizado pela licitante junto a Diretoria de Licitações e Compras, através telefone (0xx13) 3319-8046;



### 3. CONDIÇÕES DE PARTICIPAÇÃO:

3.1 - Poderão participar deste certame licitatório, empresas cadastradas no ramo de atividade pertinente ao objeto desta licitação que atenderem às exigências de habilitação, mediante apresentação dos documentos relacionados no presente Edital.

3.2 - Para participar desta licitação, a licitante deverá estar cadastrada na Prefeitura do Município de Bertioga, apresentando para sua habilitação, além dos documentos exigidos no presente Edital, o Certificado devidamente validado na data de sua apresentação.

3.3 - Empresa não cadastrada que tenha interesse em participar do processo licitatório em voga, poderá efetuar seu cadastramento em até 03 dias antes da data de abertura dos envelopes.

3.4 - Os documentos exigidos para o cadastramento estão disponíveis na Prefeitura do Município de Bertioga, na Diretoria de Licitação e Compras, de acordo com o dispostos nos artigos 27 a 31 da Lei Federal nº 8.666/93, constantes dos artigos 28 a 32 da lei nº 8.666/93 e suas alterações, devendo fazer contato através do fone (13) 3319-8046.

3.5 - As microempresas e Empresas de Pequeno Porte, visando ao exercício da preferência prevista na Lei Complementar nº 123 de 14 de dezembro de 2006, que desejarem obter benefícios da referida Lei e fizerem jus aos benefícios, deverão apresentar declaração conforme ANEXO XI constante neste Edital, FORA dos Envelopes.

3.6 - Não será permitida a participação de empresas:

- a) Estrangeiras que não funcionem no País;
- b) Reunidas em consórcio, qualquer que seja sua forma de constituição;
- c) Que estejam impedidas de licitar nos termos da Súmula 51 do TCE-SP.

### 4 - CREDENCIAMENTO:

4.1 - Na sessão de abertura, que se realizará no local, dia e horário estabelecidos no preâmbulo deste Edital, as Licitantes poderão fazer-se representar diretamente ou por intermédio de procurador.

4.1.1 - Tratando-se de **Representante Legal** (sócio, proprietário, dirigente ou assemblado), instrumento constitutivo da empresa registrado na Junta Comercial, ou se tratando de sociedade simples, o ato constitutivo registrado no Cartório de Registro Civil de Pessoas Jurídicas, no qual estejam expressos seus poderes para exercer direitos e assumir obrigações em decorrência de tal investidura;



# *Prefeitura do Município de Bertioga*

Estado de São Paulo

*Estância Balneária*

4.1.2 - Tratando-se de **Procurador**, instrumento público de procuração ou instrumento particular assinado pelo representante legal, do qual constem poderes específicos para anuir, transigir ou renunciar a direitos em nome da empresa, bem como praticar os demais atos pertinentes ao certame. No caso de instrumento particular, o procurador deverá apresentar instrumento constitutivo da empresa na forma do Item 4.1.1.

4.2 - Serão admitidos no máximo 1 (um) representante para cada licitante credenciado, de modo a evitar tumulto mesmo que involuntário no certame licitatório.

4.3 - O (s) representante (s) deverá identificar-se exibindo documento oficial que contenha foto.

4.4 - Os documentos de representação acima referidos serão retidos pela Comissão Permanente de Licitação e juntados ao Processo Licitatório, assim como todos aqueles pertinentes ao certame licitatório.

4.5 - Durante os trabalhos da Sessão de Abertura, só será permitida a manifestação oral ou escrita de representantes legais, Procuradores e ou Prepostos das Licitantes participantes, o que será consignado em Ata, cabendo recursos quanto a seus efeitos, não sendo permitidas refutações orais pelas Licitantes.

## **4.6 - DA GARANTIA DE PARTICIPAÇÃO:**

4.6.1 – Para participação deverá comprovar o recolhimento e garantia da seguinte forma:

a) – Para participação as sociedades interessadas, deverão apresentar garantia inicial com validade de no mínimo 60 (sessenta) dias no valor de R\$ 2.372,24 (dois mil, trezentos e setenta e dois reais e vinte e quatro centavos), referente a 1% do valor estimado para contratação;

b) - A garantia de que trata o item acima deverá ser efetuada, como prova de sua qualificação econômico-financeira, conforme prevê o artigo 31, inciso III da Lei Federal nº 8.666/93 e suas alterações, obedecido ao critério do parágrafo 1º do artigo 56 da citada Lei;

c) - Para efetuar a garantia da participação, a licitante deverá adotar as providências junto a Seção do Tesouro do Município de Bertioga, sito a Rua Luiz Pereira de Campos, 901 – Paço Municipal – Bertioga/SP, das 9:00 às 11:00 e das 13:00 às 16:00, devendo ela ser prestada impreterivelmente até às 16:00 horas, do dia anterior a data de abertura da licitação.

d) - As garantias de participação das licitantes considerados inabilitadas serão restituídas após decorrido o prazo para interposição de recursos ou após o julgamento dos recursos eventualmente interpostos decorrentes da fase habilitatória, mediante solicitação por escrito, junto ao Setor de Protocolo da Prefeitura;



*Prefeitura do Município de Bertioga*  
Estado de São Paulo  
*Estância Balneária*

e) - As garantias de participação dos licitantes que porventura venham a desistir da participação, serão restituídas após 10 (dez) dias a contar da abertura dos envelopes de nº 01, mediante solicitação por escrito, junto ao Setor de Protocolo da Prefeitura.

f) - A garantia das licitantes consideradas habilitadas, e vencedora do certame, será restituída após a assinatura do instrumento contratual, mediante solicitação por escrito, junto ao Setor de Protocolo da Prefeitura;

h) - A licitante vencedora perderá direito à restituição da garantia de participação, caso deixe de atender a convocação para a assinatura do contrato ou que se recusar a assiná-lo no prazo em que for convocada, pela Prefeitura do Município de Bertioga.

## **5 - DOCUMENTOS - ENVELOPE Nº 01.**

Para habilitação todos os interessados, deverão apresentar os documentos abaixo, a saber:

### **5.1- Documentação de habilitação jurídica, fiscal e econômico-financeira**

a) registro, no caso de empresa individual;

b) ato constitutivo, estatuto ou contrato social em vigor, devidamente registrado no órgão competente, em se tratando de sociedades comerciais, e, no caso de sociedades por ações, acompanhado de documentos de eleição de seus administradores;

c) inscrição do ato constitutivo, no caso de sociedades civis, acompanhado de prova da diretoria em exercício;

-Dos documentos de **constituição social** deverão constar necessariamente finalidade social integralmente **compatível com a atividade que constitui o objeto da presente licitação**;

d) Prova de inscrição no Cadastro de Pessoas Físicas (CPF) ou Cadastro Nacional de Pessoa Jurídica (CNPJ);

e) Prova de inscrição no cadastro de contribuintes estadual ou municipal, relativo ao domicílio ou sede da proponente, pertinente ao seu ramo de atividade e compatível com o objeto contratual;

f) Prova de situação regular perante as Fazendas Federal, Estadual e Municipal da sede da proponente, ou outra equivalente, na forma da lei, conforme certidões emitidas, em data não superior a 90 (noventa) dias da data designada para o recebimento dos envelopes contendo as propostas, quando não contiverem indicação do seu prazo de validade;

f.1) A Prova de regularidade para com a Fazenda Federal relativa à sede da licitante, deverá ser comprovada através da apresentação da Certidão Conjunta Negativa de Débitos ou Certidão Conjunta Positiva com Efeitos de Negativa, relativos a Tributos Federais e à Dívida Ativa da União, expedida pela Secretaria da Receita Federal, comprovando regularidade fiscal



*Prefeitura do Município de Bertioga*  
Estado de São Paulo  
*Estância Balneária*

de todos os tributos federais, inclusive contribuições previdenciárias, nos termos da Portaria MF 358, de 5 de setembro de 2014;

f.2) Certidão de Regularidade de situação quanto aos encargos tributários Estaduais, expedido pela Secretaria da Fazenda do Estado do domicílio ou sede da licitante ou declaração de isenção ou de não incidência assinada pelo representante legal da licitante, sob as penas da lei, quando não houver obrigatoriedade de inscrição da empresa;

f.3) A Prova de regularidade para com a Fazenda Municipal da sede da licitante, deverá ser comprovada através da apresentação da Certidão Negativa ou Positiva com Efeitos de Negativa de Tributos Mobiliários, expedida pelo município sede da licitante ou declaração de isenção;

g) Prova de situação regular perante o Fundo de Garantia por Tempo de Serviço (FGTS);

h) Prova de inexistência de débitos inadimplidos perante a Justiça do Trabalho, mediante a apresentação de certidão negativa, nos termos do Título VII-A da Consolidação das Leis do Trabalho, aprovada pelo Decreto-Lei nº 5.452, de 1º de maio de 1943, conforme disposto na Lei 12.440/2011.

i) Declaração de que a proponente não esteja apenada com declaração de inidoneidade por qualquer ente da Administração Pública, direta ou indireta em virtude de contratos firmados anteriormente.

j) Declaração informando que os administradores e acionistas, detentores do controle do estabelecimento participante desta licitação, não possuem qualquer vínculo direto ou indireto com a **CONTRATANTE** ou com o responsável por esta licitação nos termos do Artigo 9º da Lei Federal nº 8666, de 21/06/93 e atualizações posteriores.

k) Declaração de inexistência de fato impeditivo à habilitação, assinada por quem de direito, devendo o subscritor estar devidamente identificado e a declaração estar redigida conforme os parâmetros explicitados no Anexo IV deste Edital.

l) Declaração da licitante, em cumprimento ao disposto no inciso XXXIII do artigo 7º da Constituição Federal, Lei nº 9.854/99 e no Decreto nº 4.358/2002, de que não emprega menor de 18 (dezoito) anos em trabalho noturno, perigoso ou insalubre e não emprega menor de 16 (dezesesseis) anos, salvo na condição de aprendiz, a partir de 14 (quatorze) anos – Anexo III.



*Prefeitura do Município de Bertioga*  
Estado de São Paulo  
*Estância Balneária*

m) Declaração expressa do interessado aceitando as condições do presente edital e das especificações, conforme anexo V.

n) Atestado de Visita Técnica.

## **5.2 – DA QUALIFICAÇÃO TÉCNICA**

### **A) OPERACIONAL**

**5.2.1.** Original ou cópia autenticada da Certidão de Registro de pessoa jurídica, dentro de seu prazo de validade, junto ao CREA/CONFEA e/ou CAU da região a que estiverem vinculados.

**5.2.1.1.** No caso da empresa licitante ou responsável técnico não serem registrados ou inscritos no CREA ou no CAU do Estado de São Paulo, deverão ser providenciados os respectivos vistos deste órgão regional por ocasião da assinatura do contrato.

**5.2.2.** Atestado(s) ou certidão(ões) de desempenho anterior de atividade pertinente e compatível com o objeto da licitação, fornecida por pessoas jurídicas de direito público ou privado, **em nome da licitante**, devidamente registrado na entidade competente – Sistema CONFEA/CREA e/ou CAU, comprovando a execução de obras ou serviços similares e compatível com o objeto da licitação.

### **B) PROFISSIONAL**

**5.2.3.** Atestado(s) ou Certidão(ões) de desempenho anterior de atividade pertinente e compatível com o objeto da licitação, fornecida por pessoas jurídicas de direito público ou privado, em nome do profissional(ais) pertencente(s) ao quadro permanente do licitante, devidamente registrado e expedido pela entidade competente – Sistema CONFEA/CREA e/ou CAU, comprovando a execução de obras ou serviços similares e compatível com o objeto da licitação.

5.2.4 O profissional detentor do(s) CAT(s) deverá possuir seu vínculo com a licitante, na data da apresentação dos envelopes de habilitação e proposta, nos termos da Súmula 25 do TCE – SP.

5.2.5 Declaração da licitante, que se vencedor, o profissional, detentor do(s) atestado(s) apresentado(s), integrará a equipe técnica responsável pela execução dos serviços.

5.2.6 Declaração, que se vencedor, apresentará no ato da assinatura do contrato a indicação do responsável técnico e do engenheiro preposto que representará a empresa durante a execução dos serviços, e no prazo de 5 (cinco) dias da assinatura do contrato apresentará as respectivas ART's.

5.2.7. Declaração, que se vencedor, apresentará após 05 (cinco) dias da assinatura do contrato sua inscrição no Cadastro Nacional de Obras (CNO), nos



*Prefeitura do Município de Bertioga*  
Estado de São Paulo  
*Estância Balneária*

termos da Instrução Normativa RFB nº 1845, de 22 de novembro de 2018, junto a Secretaria de Obras e Habitação..

### **5.3 QUALIFICAÇÃO ECONÔMICA- FINANCEIRA**

a) Certidão Negativa ou Positiva de Recuperação Judicial e extrajudicial, expedida pelo distribuidor ou distribuidores judiciais da sede da pessoa jurídica, com data de expedição não superior a 90 (noventa) dias antes da data de apresentação dos envelopes, devendo ser apresentada na seguinte forma:

a.1) Na hipótese de Certidão Positiva, deverá a licitante demonstrar seu Plano de recuperação, já homologado pelo juízo competente e em pleno vigor, apto a comprovar sua viabilidade econômico-financeira.

b) Balanço Patrimonial e Demonstrações Contábeis do último exercício social, apresentados na forma da Lei que comprovem a boa situação financeira da empresa, vedada a sua substituição por balancete ou balanços provisórios, podendo ser atualizados por índices oficiais quando encerrados há mais de 03 (três) meses da data de apresentação da proposta assinados por contador ou outro profissional equivalente.

c) Declaração da boa situação financeira atualizada, comprovada na hipótese de a licitante dispor de Índices de Liquidez Geral (LG), Solvência Geral (SG) e Liquidez Corrente (LC) igual ou superior a 1 (um inteiro), calculado de acordo com a fórmula seguinte:

$$\begin{aligned} \text{LG} - & \frac{\text{Ativo Circulante} + \text{Realizável a Longo Prazo}}{\text{Passivo Circulante} + \text{Exigível a Longo Prazo}} \\ \text{SG} - & \frac{\text{Ativo Total}}{\text{Passivo Circulante} + \text{Exigível a Longo Prazo}} \\ \text{LC} - & \frac{\text{Ativo Circulante}}{\text{Passivo Circulante}} \end{aligned}$$

d) Comprovante da garantia inicial para licitar prestada em qualquer das modalidades previstas na Lei Federal nº 8.666/93, mediante comprovante do recolhimento expedido pela Tesouraria da Prefeitura..

5.3.1 Os documentos poderão ser apresentados em original, por cópia autenticada por tabelião ou por funcionário do Município ou publicação em órgão de imprensa oficial. Sendo que os documentos extraídos de sistemas informatizados (internet) ficando sujeitos a comprovação de sua veracidade pela Administração.

5.3.2 Não serão considerados quaisquer documentos remetidos por via fax, que se destine à participação neste certame.





## 6 - DA PROPOSTA - ENVELOPES nº 02(DOIS)

6.1 – O envelope deverá conter:

a) A proposta, com Identificação da empresa licitante, de acordo modelo constante no Anexo VI, contendo a razão social e o nº de inscrição no CNPJ, formulada em moeda corrente nacional, datilografada ou digitada, redigida em português de forma clara e detalhada, sem emendas ou rasuras, assinada em seu final pelo seu representante, estando inclusos todos os custos dos insumos e materiais, custos operacionais, mão-de-obra, encargos sociais e trabalhistas, taxas, tributos e demais despesas diretas e indiretas, que eventualmente possam incidir sobre o objeto da presente licitação, com validade de proposta de, no mínimo, 60 dias.

b) Planilha de custos e serviços, de acordo com a planilha constante do Anexo I, contendo preços unitários, totais por item e total geral e cronograma físico financeiro;

c) Composição do valor do BDI, e encargos sociais, de acordo com as mudanças impostas pela Lei 12.844/2013, publicada em Edição Extra do DOU de 19/07/2013 e conformidade com o Acórdão 2622/2013-TCU.

d) A empresa poderá solicitar, via email junto ao Departamento de Licitações e Compras, a planilha de custos e cronograma físico financeiro em excel, para preenchimento.

### **d) O critério para aceitabilidade do BDI é de no máximo 29,77%.**

e) A provisão para pagamento do IRPJ e da CSSL deverá estar embutida no lucro bruto.

f) O custo unitário de cada item, total e valor total (custo) proposto, acrescidos do BDI também proposto, constituirão a única e completa remuneração para os serviços.

g) A omissão do prazo de validade da proposta não desclassificará o proponente, sendo considerado o estipulado neste Edital, de 60 (sessenta) dias.

h) Serão consideradas apenas as propostas datadas, devidamente subscritas e rubricadas, que não contenham emendas ou rasuras.

i) Não serão aceitas propostas alternativas de preços oferecidas pelo mesmo licitante.

j). Declaração (conforme modelo no Anexo VII) informando que, nos preços unitários ofertados estão inclusas todas as despesas diretas e indiretas com o fornecimento do(s) produto(s), em conformidade com as condições estabelecidas neste instrumento convocatório.

K) Dados para elaboração do Contrato ( Anexo X).

## 7 - DA ENTREGA DOS ENVELOPES Nºs. 01 e 02

7.1 Os envelopes nºs 01(um) **Habilitação** e 02 (dois) **Proposta** contendo, respectivamente, os documentos de Habilitação e a Proposta Comercial, deverão



*Prefeitura do Município de Bertioga*  
Estado de São Paulo  
*Estância Balneária*

ser entregues, fechados e indevassáveis, no local, dia e horário estabelecidos no preâmbulo deste Edital.

7.2- Deverão conter na parte externa do envelope nº 01 as seguintes especificações:

**RAZAO SOCIAL DA LICITANTE**  
**TOMADA DE PREÇOS nº 06/2019**  
**PROCESSO nº 3602/2019**  
**ENVELOPE nº 01 (DOCUMENTOS)**  
**DATA DE ABERTURA: 29/05/2019**  
**HORÁRIO: 10hs00m**

7.3- Deverá conter na parte externa do envelope nº 02 as seguintes especificações:

**RAZAO SOCIAL DA LICITANTE**  
**TOMADA DE PREÇOS nº 06/2019**  
**PROCESSO nº 3602/2019**  
**ENVELOPE 02 (PROPOSTA COMERCIAL)**  
**DATA DE ABERTURA: 29/05/2019**  
**HORÁRIO: 10hs00M**

## **8 - DO PROCESSAMENTO DA LICITAÇÃO**

### **8.1-Da sessão de abertura dos Envelopes nºs.01(um) e 02(dois)**

8.1.1-Na sessão de abertura, que se realizará no local, dia e horário estabelecidos no preâmbulo deste Edital, as Licitantes poderão fazer-se representar diretamente por um Diretor, um de seus Sócios e ou indiretamente por meio de Procuradores e ou Prepostos, mediante instrumento público de mandato e ou Carta de Preposição, específica a este Edital, nos termos do presente Edital.

8.1.2-Durante os trabalhos da Sessão de Abertura, só será permitida a manifestação de representantes legais, Procuradores e ou Prepostos das Licitantes participantes, o que será consignado em Ata, cabendo recursos quanto a seus efeitos.

### **8.2-Da Abertura dos Envelopes:**

8.2.1-No início da Sessão de Abertura, os envelopes e os documentos de credenciamento retidos serão rubricados pelos membros da Comissão Permanente de Licitação e pelos representantes das Licitantes presentes.



*Prefeitura do Município de Bertioga*  
Estado de São Paulo  
*Estância Balneária*

8.2.2- A Comissão Permanente de Licitações examinará a documentação apresentada e decidirá pela *Habilitação* ou *Inabilitação* das Licitantes participantes na mesma sessão, ou ainda, a critério da Comissão Licitante, em sessão reservada, comunicando o resultado, via email ou publicação no Boletim Oficial do Município e/ou Diário Oficial do Estado de São Paulo.

8.2.3- O não atendimento as exigências elencadas neste Edital implicará na inabilitação da interessada. A proponente inabilitada ficará impedida de participar da etapa subsequente do procedimento licitatório.

8.2.4- Após ciência às concorrentes, quanto a decisão da fase habilitatória, a abertura dos envelopes contendo as propostas dos concorrentes habilitados e devolução dos envelopes fechados aos concorrentes inabilitados (se houver), ocorrerá, desde que transcorrido o prazo sem interposição de recurso.

8.2.5- O julgamento será realizado, tendo como critério o cumprimento das normas e condições estabelecidas neste Edital, ao qual a Administração se acha estritamente vinculada.

8.2.6- Abertos os envelopes nºs 1 e 2 (dois), os documentos e as Propostas das Licitantes habilitadas, terão os seus conteúdos rubricados pelos membros da Comissão Permanente de Licitação e pelos representantes legais, procuradores e ou Prepostos das Licitantes presentes, lavrando-se nesta oportunidade ata dos trabalhos realizados

### **8.3 - Classificação das Propostas.**

8.3.1 Somente serão levadas em consideração, para efeito de julgamento, as propostas apresentadas de acordo com as exigências legais e regulamentares do presente edital.

8.3.2 As propostas serão classificadas pelo critério de menor preço global proposto pela Licitante.

8.3.2.1 As propostas consideradas classificadas serão verificadas pela Comissão Permanente de Licitação, quanto houver erros aritméticos, na sua computação ou em seu somatório, os erros serão corrigidos pela Comissão Permanente de Licitação da seguinte maneira:

a) Se existir discrepância entre os valores em algarismos e por extenso, este último prevalecerá; e

b) Se existir discrepância no resultado da multiplicação do preço unitário pela quantidade, o preço unitário prevalecerá, a menos que, na opinião da Comissão,



*Prefeitura do Município de Bertioga*  
Estado de São Paulo  
*Estância Balneária*

exista um erro grosseiro e óbvio, caso em que a proposta será considerada desclassificada;

8.3.2.2 O valor estabelecido na proposta será ajustado pela Comissão Permanente de Licitação, de acordo com o procedimento acima para correção de erros e deverá ser considerado como aceito.

8.3.3 Serão adotados os seguintes critérios:

8.3.3.1 Menor preço global.

8.3.3.2- O critério de desempate nesta licitação será, obrigatoriamente, o sorteio, conforme previsto no § 2º, do art. 45, da Lei Federal nº 8.666/93.

8.3.4 **Serão desclassificadas:**

8.3.4.1 As propostas que não atendam às exigências do ato convocatório da licitação ou as apresentadas em desacordo com o Edital e com a legislação vigente.

8.3.4.2 As propostas apresentadas com borrões, rasuras, erros, entrelinhas, emendas, ressalvas ou omissões, que, a critério da Comissão Licitante, comprometam o seu entendimento e ou conteúdo.

8.3.4.3 As propostas consideradas manifestamente inexequíveis ou com preços excessivos, nos termos do artigo 48, II da Lei 8.666/93.

8.3.4.4 A Administração Pública poderá, a qualquer momento, solicitar as licitantes as composições de preços unitários apresentadas.

8.3.5- **Serão utilizados como Critério de Aceitabilidade das Propostas**

8.3.5.1. O **critério de aceitabilidade** para a presente contratação, conforme estabelece o artigo 40 inc. X da lei 8.666/93 e alterações posteriores, são aqueles estimados pela Administração, que é de **R\$ 237.224,65 (duzentos e trinta e sete mil, duzentos e vinte e quatro reais e sessenta e cinco centavos)**.

8.3.5.2. A inexequibilidade terá como critério, as regras estabelecidas no artigo 48, § 1º da Lei Federal nº 8666/93 e alterações posteriores.



*Prefeitura do Município de Bertioga*  
Estado de São Paulo  
*Estância Balneária*

8.3.5.3. - Não será considerada qualquer oferta de vantagem não prevista neste edital nem preço ou vantagem baseada nas ofertas das demais licitantes.

#### **8.4. Da Adjudicação e Homologação**

8.4.1. Efetuada a classificação, a Comissão Permanente de Licitação aguardará o prazo recursal. Após transcorrido o prazo sem interposição de recurso, ou tenha havido desistência expressa, ou após o julgamento dos recursos interpostos, será o processo administrativo submetido à Autoridade competente, para homologação, a seu critério, e adjudicação do seu objeto, fazendo-se publicar o resumo do ato no Diário Oficial do Estado de São Paulo e/ou Boletim Oficial do Município, obedecidas as normas que regulamentam a matéria.

8.5 As dúvidas que surgirem durante as sessões serão resolvidas pela Comissão Permanente de Licitação, na presença das participantes, ou relegada para ulterior deliberação, a juízo do Presidente da Comissão, devendo o fato constar de ata, em ambos os casos.

8.6. É facultado à Comissão Permanente de Licitação, ou Autoridade Superior, em qualquer fase da licitação, promover diligência destinada a esclarecer ou complementar a instrução do processo.

#### **9. DOS RECURSOS**

9.1- Dos atos praticados nos procedimentos licitatórios, cabem os recursos previstos no artigo 109 da Lei 8.666/93, cuja contagem do prazo recursal, somente iniciar-se-á após a efetiva ciência da decisão a ser recorrida.

9.2- Eventuais recursos serão dirigidos à Autoridade Competente, por intermédio da que praticou o ato recorrido, na forma e nos prazos previstos pelas disposições legais e deverão ser protocolados na Prefeitura do Município de Bertioga, Diretoria de Licitação e Compras, sito a Rua Luiz Pereira de Campos, 901 – Bertioga/SP, nos dias úteis, no horário das 9:00 às 11:00 horas e das 13:00 às 16:00 horas.

#### **10. DOS PREÇOS**

10.1- Os preços para execução do objeto da presente licitação serão os constantes na proposta da licitante, os quais são fixos e irrevogáveis, pelo período de 12 (doze) meses.

#### **11. 1. DA GARANTIA CONTRATUAL**

11.1 - A licitante vencedora prestará no prazo de cinco dias a contar da assinatura do contrato, garantia ao Contrato em valor correspondente a **5% (cinco por cento)**



*Prefeitura do Município de Bertioga*  
Estado de São Paulo  
*Estância Balneária*

do seu valor global, que lhe será devolvida após o término da vigência contratual, mediante solicitação por escrito, descontado, se for o caso, o valor das multas porventura aplicadas e ainda não-pagas pela empresa licitante vencedora.

11.1.1 A garantia deverá ser prestada na Seção do Tesouro sito a Rua Luiz Pereira de Campos, 901 Centro – Bertioga, devendo a adjudicatária apresentar cópia do comprovante de entrega ao Gestor do Contrato para juntada no processo de origem da contratação.

11.2 - Caberá à licitante vencedora optar por uma das seguintes modalidades de garantia:

- a) Caução em dinheiro ou títulos da dívida pública;
- b) Seguro-Garantia;
- c) Fiança Bancária;

11.3 - A Garantia, quando em dinheiro, será atualizada monetariamente.

11.4 - A Garantia será liberada, ou restituída, após 15 (quinze) dias da emissão do Termo de Encerramento do Contrato

## **12. DA CONTRATAÇÃO**

12.1 Após homologada a licitação e adjudicado o seu objeto, será a adjudicatária convocada para assinar o Termo Contratual, nas conformidades com a minuta parte integrante do Edital.

12.2 Quando convocada a subscrever o contrato, a adjudicatária deverá fazê-lo no prazo máximo de 05 (cinco) dias, contados da data do recebimento da convocação, após a assinatura do contrato, apresentar em 5 (cinco) dias a ART junto a Secretaria de Obras e Habitação.

12.3 A recusa da adjudicatária em assinar o contrato, aceitar ou não atender as exigências para assinatura do instrumento, dentro do prazo estabelecido no item 12.2, caracteriza o descumprimento total da obrigação assumida, nos termos do art. 81 da Lei 8.666/93, sujeitando-se às penalidades legalmente estabelecidas.

12.4 Em ocorrendo à hipótese prevista no item 12.3., fica facultado à Prefeitura do Município de Bertioga transferir a adjudicação aos demais participantes, nos termos do art. 64, § 2º da Lei 8.666/93.

12.5 A contratação decorrente desta licitação estará sujeita às alterações, nas hipóteses previstas nos artigos 58 e 65 da Lei 8.666/93 e alterações posteriores.

12.6 As condições elencadas neste edital e nas propostas vencedoras farão parte integrante da contratação.

## **13- DAS SANÇÕES PARA O CASO DE INADIMPLENTO E DAS PENALIDADES**



*Prefeitura do Município de Bertioga*  
Estado de São Paulo  
*Estância Balneária*

13.1. O licitante ou contratado que descumprir quaisquer das cláusulas deste edital ou do instrumento contratual ficará sujeito às penalidades previstas nos artigos 86 e 87 da Lei Federal nº 8.666/93, sem prejuízo das demais sanções legais cabíveis

13.2 Ficarão sujeitos a impedimento de licitar e de contratar com a Administração Pública direta e autárquica, pelo prazo de até 02 (dois) anos conforme dispõe o inciso III, Art. 87, da Lei Federal nº 8.666/93, sem prejuízo das multas previstas no edital e no instrumento contratual e das demais cominações legais, aquele que:

13.2.1. Deixar de entregar documentação ou apresentar documentação falsa para o certame;

13.2.2. Convocado dentro do prazo de validade da proposta, não celebrar o contrato;

13.2.3. Comportar-se de modo inidôneo ou cometer fraude fiscal;

13.2.4. Não mantiver a proposta, lance ou oferta;

13.2.5. Ensejar o retardamento da execução do objeto da contratação e

13.2.6. Falhar ou fraudar na execução do contrato.

**13.3. DAS MULTAS - em cada caso, aplicar-se-á:**

13.3.1 20% (vinte por cento) do valor estimado para a contratação, em razão do descumprimento de exigência do edital.

13.3.2 0,33% (trinta e três centésimos por cento) por dia de atraso sobre a parcela do objeto.

13.3.3 20% (vinte por cento) por inexecução parcial instrumento contratual sobre o valor da correspondente parcela.

13.3.4 20% (vinte por cento) por inexecução total do instrumento contratual sobre o seu valor.

13.3.5 10% (dez por cento) sobre o valor da parcela que tenha problemas técnicos, mais multa de 0,33% (trinta e três centésimos por cento) ao dia enquanto os problemas técnicos não forem sanados, contados da data em que a Administração tiver comunicado à empresa a irregularidade.

13.3.6 10% (dez por cento), por descumprimento de quaisquer das obrigações decorrentes do ajuste, que não estejam previstas nos subitens acima, a qual incidirá sobre o valor do instrumento contratual.

13.3.7 Os atrasos por problemas técnicos que perdurarem por mais de 10 (dez) dias, serão considerados inexecução parcial para os efeitos das aplicações das penalidades.

13.3.8 Os atrasos superiores a 60 (sessenta) dias serão considerados inexecução total para efeito de aplicação de penalidade.

13.3.9 Será advertido, sempre que forem constatadas irregularidades de pouca gravidade, para as quais tenha a Contratada concorrido diretamente.



*Prefeitura do Município de Bertioga*  
Estado de São Paulo  
*Estância Balneária*

13.4. As penalidades serão aplicadas a critério da Administração e são independentes sendo que a aplicação de uma não exclui a das outras, quando cabíveis, conforme disposto no art. 87 da Lei de Licitações.

13.5. O prazo para pagamento das multas será de 05 (cinco) dias úteis a contar da intimação da empresa apenada. A critério da Administração e sendo possível, o valor devido será descontado da eventual garantia prestada ou dos créditos da licitante. Não havendo pagamento, o valor será inscrito como dívida ativa, sujeitando a devedora a processo executivo.

13.6. Constituem-se motivos para a rescisão contratual por parte da Prefeitura do Município de Bertioga, aqueles elencados nos artigos 77 e 78 da Lei Federal 8.666/93 e suas alterações.

13.7. As multas previstas nesta cláusula não têm caráter compensatório, porém moratório, e conseqüentemente o pagamento delas não exime a **CONTRATADA** da reparação dos eventuais danos, perdas ou prejuízos que seu ato punível venha a acarretar à Administração ou a terceiras.

13.8. Enquanto a **CONTRATADA** não cumprir as condições contratuais e editalícias estabelecidas, a Administração reterá seus pagamentos e as garantias contratuais.

#### **14 - OBRIGAÇÕES DA CONTRATADA**

14.1- Responsabilizar-se pela execução das obras, dentro das normas técnicas, projetos e memorial descritivo, garantindo a boa qualidade;

14.2 - Planejar a execução da obra, respeitando-se o Cronograma Físico-financeiro fornecido juntamente com a proposta comercial.

14.3- Dar suporte, quando solicitado, a administração municipal no decorrer da obra;

14.4 - Arcar com todos os encargos e obrigações da natureza trabalhista, previdenciária, acidentária, tributária, administrativa e civil decorrentes da execução dos serviços, no que tange a mão de obra especializada contratada, objeto desta licitação.

14.5 - Manter, na direção dos serviços, profissional legalmente habilitado pelo CREA, que será seu preposto.

14.6 - Substituir, dentro de 24 (vinte e quatro) horas, o pessoal cuja presença no local dos serviços foi julgada inconveniente pela Administração, incluindo-se o responsável pela obra.

14.7 - Analisar, do ponto de vista executivo, os documentos técnicos integrantes do contrato e comunicar por escrito à Secretaria de Obras e Habitação do Município as discrepâncias, omissões ou erros, inclusive quaisquer transgressões às normas técnicas, regulamentos ou leis, no prazo de 15 (quinze) dias contados da data da assinatura do contrato, sendo que a comunicação não ensejará à **CONTRATADA** o





*Prefeitura do Município de Bertioga*  
Estado de São Paulo  
*Estância Balneária*

direito de reclamar no futuro quaisquer prejuízos que julgar haver sofrido, quer administrativa ou judicialmente.

14.8 Em caso de dúvidas quanto à interpretação das especificações constantes do memorial descritivo e do Projeto fornecido será sempre consultada a Fiscalização da Secretaria de Obras e Habitação, sendo desta o parecer definitivo. A decisão tomada pela Secretaria de Obras e Habitação deverá ser comunicada à empresa licitante vencedora obrigatoriamente de forma escrita e oficial.

## **15- OBRIGAÇÕES DA CONTRATANTE**

15.1 - A Prefeitura, após a assinatura do contrato, compromete-se a:

15.1.2 - Acompanhar e fiscalizar a execução do Contrato por servidor especialmente designado, nos termos do art. 67 da Lei n.º 8.666/93.

15.1.3 - Notificar por escrito à licitante vencedora, a ocorrência de eventuais imperfeições no curso de execução dos serviços, fixando prazo para a sua correção.

15.1.4 - Acompanhar e fiscalizar os serviços, efetuando as medições e pagamentos nas condições e preços pactuados.

15.1.5 - Promover os pagamentos dentro do prazo estipulado para tal.

15.1.6 - Fornecer atestados de capacidade técnica quando solicitado, desde que atendidas as obrigações contratuais.

15.1.7 – Proceder ao recebimento provisório e, não havendo mais pendências, ao recebimento definitivo da obra, mediante vistoria detalhada realizada pela Comissão de Fiscalização designada pela Prefeitura, nos termos da lei 8.666/93 em seu artigo 73, inciso I.

## **16. DAS MEDIÇÕES**

16.1 As medições serão efetuadas mensalmente, contados da data da Ordem de Início de Serviços, expedida pela Prefeitura do Município de Bertioga, e de acordo com os serviços executados.

16.2 O valor de cada medição será apurado de acordo com o desenvolvimento da obra.

16.3 A Prefeitura procederá a conferência da medição, que será acompanhada pelo fiscal, que deverá emitir parecer nos relatórios de progresso vinculados às liberações de recursos, para posteriormente emitir a fatura paga pagamento.

16.4 A medição final dos serviços somente será encaminhada para pagamento quando resolvido a todas as pendências, inclusive quanto a atrasos e multas relativos ao objeto do contrato.

16.5 Aprovada a medição, a **CONTRATADA** deverá, obrigatoriamente, apresentar a Nota Fiscal relativa aos serviços executados.

## **17. DOS PAGAMENTOS.**



# *Prefeitura do Município de Bertioga*

Estado de São Paulo

*Estância Balneária*

17.1 - O pagamento será efetuado à Contratada, conforme medição e cronograma físico-financeiro, no prazo de até 30 (trinta) dias úteis contados da data do atesto da Secretaria de Obras e Habitação, aposto nos documentos de cobrança, mediante a apresentação da fatura na Tesouraria da Prefeitura, sito à Rua Luiz Pereira de Campos, nº 901, Município de Bertioga – SP, devendo estar acompanhado de apresentação da planilha de execução das obras, com o aceite do Gestor do Contrato e/ou Sr. Secretário de Obras e Habitação.

17.2 - Não será efetuado qualquer pagamento à licitante vencedora enquanto perdurar pendência de liquidação de obrigações em virtude de penalidades ou inadimplência contratual.

17.3 - A liberação do pagamento ficará condicionada a manutenção da situação da licitante vencedora em relação às regularidades fiscais e trabalhistas exigidas na licitação.

17.4 - O contratante pagará a(s) Nota(s) Fiscal(is) / Fatura(s) somente à **CONTRATADA**, vedada sua negociação com terceiros ou sua colocação em cobrança bancária.

17.5 - A **CONTRATADA** deverá fazer constar na Nota Fiscal / Fatura correspondente, emitida sem rasura, e em letra bem legível, o número de sua conta corrente, o nome do Banco e a respectiva Agência.

17.6 - A Fiscalização da Administração Municipal somente atestará a execução dos serviços e liberará a Nota Fiscal para pagamento, quando cumpridas, pela **CONTRATADA**, todas as condições pactuadas.

17.7 - A Fiscalização da Prefeitura somente atestará a execução dos serviços e liberará a Nota Fiscal para pagamento, quando cumpridas, pela **CONTRATADA**, todas as condições pactuadas.

17.7.1 – Os pagamentos serão efetuados por serviços executados, de acordo com as planilhas apresentadas pela vencedora do certame licitatório.

17.7.2 – Para efeito de pagamento das etapas de serviços executados, será observado o que estabelecem as legislações vigentes do INSS e FGTS quanto aos procedimentos de retenção, recolhimento e fiscalização relativos aos encargos previdenciários.

17.8 - Havendo erro na Nota Fiscal ou circunstâncias que impeçam a liquidação da despesa, a mesma será devolvida e o pagamento ficará pendente até que a **CONTRATADA** providencie as medidas saneadoras. Nesta hipótese, o prazo para pagamento iniciar-se-á após a regularização da situação ou reapresentação de novo documento fiscal, não acarretando qualquer ônus à **CONTRATANTE**.

## **18. DA DOTAÇÃO ORÇAMENTÁRIA**

18.1 – As despesas decorrentes da contratação objeto desta licitação correrão por conta da dotação orçamentária nº 01.24.00.01.24.01.23.695.0113.1.042.4.4.90.51.00.



## **19. DA EXECUÇÃO DOS SERVIÇOS**

19.1 - Os serviços, objeto do presente Edital, deverão ser executados de acordo com as condições, especificações constantes no presente Edital e seus Anexos.

19.2 - O prazo de execução dos serviços será de 4 (quatro) meses, cujo início não poderá ser superior a 15 (quinze) dias corridos, contados da data da emissão da Ordem de Serviço, e o prazo de vigência do contrato será de 12 (doze) meses, contados da data da Assinatura do Contrato;

19.3 – A Administração Pública poderá se recusar a receber os serviços licitados, caso estes estejam em desacordo com a proposta oferecida, circunstância que caracterizará a mora do adjudicatário.

## **20 - DO RECEBIMENTO DO OBJETO DO CONTRATO**

20.1-O objeto do contrato somente será recebido quando perfeitamente de acordo com a execução do empreendimento.

20.2- A Fiscalização, ao considerar o objeto do contrato concluído, comunicará o fato à Autoridade Superior, mediante parecer circunstanciado, que servirá de base à lavratura do Termo de Recebimento Provisório.

20.3- O termo de recebimento Provisório deverá ser lavrado “ex-officio”, pelo responsável por seu acompanhamento e fiscalização, mediante termo circunstanciado e assinado pelas partes, dentro dos 15 (quinze) dias corridos que se seguirem ao término do prazo contratual, e/ou execução dos serviços contratuais.

20.4- Será lavrado Termo de Vistoria e, verificada a adequação do objeto aos termos contratuais e decorrido o referido prazo, será lavrado Termo de Recebimento Definitivo, observando o disposto no artigo 73 da Lei Federal nº 8.666/93 e alterações posteriores.

## **21. TERMO DE CIENCIA E NOTIFICAÇÃO**

21.1 A empresa licitante vencedora do certame deverá no ato da assinatura do Termo Contratual, assinar o Termo de Ciência e Notificação para remessa de ajustes ao Tribunal de Contas do Estado em cumprimento as instruções para acompanhamento de todos os atos da tramitação processual, até julgamento final e sua publicação, nos termos do Anexo IX.

## **22. DA VIGÊNCIA DO CONTRATO E PRAZO DE EXECUÇÃO**

22.1. Os serviços, objeto do presente Edital, deverão ser executados de acordo com as condições, especificações constantes no presente Edital e seus Anexos.



*Prefeitura do Município de Bertioga*  
Estado de São Paulo  
*Estância Balneária*

20.2 O prazo de execução dos serviços será de 04 (quatro) meses, contados da data da emissão da Ordem de Serviço, cujo início não poderá ser superior a 15 (quinze) dias corridos, e o prazo de vigência do contrato será de 12 (doze) meses, contados da data da Assinatura do Contrato;

20.3 – A Administração Pública poderá se recusar a receber os serviços licitados, caso estes estejam em desacordo com a proposta oferecida, circunstância que caracterizará a mora do adjudicatário.

### **23. DO REAJUSTE CONTRATUAL**

23.1 O valor do contrato é fixo e irrevogável, salvo se porventura o presente ajuste venha a ultrapassar a vigência de 12 meses, desde que, por motivo de fato excepcional e que não tenha a CONTRATADA concorrido pelo atraso, ficando estabelecido que nesta hipótese, a correção de preços dos serviços não realizados a contar de um ano após a data da apresentação da proposta, utilizando-se o Índice Geral de Preços de Mercado – IGPM.

### **24. DAS DISPOSIÇÕES GERAIS**

24.1. As licitantes deverão observar atentamente as normas deste Edital;

24.2. Fica assegurado à Prefeitura do Município de Bertioga, no interesse da Administração, o direito de adiar a data da abertura dos envelopes, divulgando a nova data marcada.

24.3. É facultada à Comissão Permanente de Licitação, ou à autoridade competente, em qualquer fase da licitação, a promoção de diligências destinadas a esclarecer ou a complementar a instrução do processo, vedada à inclusão posterior de documento ou informação que deveria constar originariamente da proposta.

24.4. Para ciência de qualquer interessado, a homologação da licitação e adjudicação de seu objeto serão publicadas no Boletim Oficial do Município e/ou Diário Oficial do Estado de São Paulo.

24.5. A Comissão Permanente de Licitação deverá anular o certame se constatada ilegalidade.

24.6. As licitantes assumem todos os custos de preparação e apresentação de suas propostas. A Administração Municipal não será, em nenhum caso, responsável por esses custos, independentemente da condução ou resultado do processo licitatório.

24.7. As proponentes são responsáveis pela fidelidade e legitimidade das informações e dos documentos apresentados em qualquer fase da licitação.

24.8. Após apresentação da proposta, não caberá desistência, salvo por motivo justo decorrente de fato superveniente e aceito pela Comissão Permanente de Licitação.

24.9. Não havendo expediente ou ocorrendo qualquer fato superveniente que impeça a realização do certame na data marcada, a sessão será automaticamente transferida para o primeiro dia útil subsequente, no mesmo horário e local



*Prefeitura do Município de Bertioga*  
Estado de São Paulo  
*Estância Balneária*

anteriormente estabelecido, desde que não haja comunicação da Comissão Permanente de Licitação em sentido contrário.

24.10. Na contagem dos prazos estabelecidos neste Edital e seus anexos, excluir-se-á o dia do início e incluir-se-á o de vencimento. Só se iniciam e vencem os prazos em dias de expediente na Prefeitura do Município de Bertioga. Considerar-se-ão dias corridos, exceto quando for explicitamente disposto em contrário.

24.11. O desatendimento às exigências formais não essenciais não importará no afastamento do licitante, desde que seja possível a aferição de sua qualificação e a exata compreensão da sua proposta durante a realização da sessão pública da licitação.

24.12. Em caso de desfazimento deste processo licitatório, o mesmo será devidamente motivado, sendo assegurado o contraditório e a ampla defesa.

24.13. Decorridos 60 (sessenta) dias da data da entrega das propostas de preços, sem convocação para contratação ou pedido de prorrogação da validade, as licitantes ficarão liberadas dos compromissos assumidos neste certame.

24.14. Qualquer pedido de esclarecimento em relação a eventuais dúvidas na interpretação do presente Edital e seus Anexos, deverá ser encaminhado por escrito, à Comissão Permanente de Licitação, através do e-mail: [licitação.bertioga@gmail.com](mailto:licitação.bertioga@gmail.com), até 2 (dois) dias anteriores à data fixada para a realização da sessão de recebimento das propostas.

24.15. A homologação do resultado desta licitação gera mera expectativa de direito à contratação.

24.16. Para as microempresas e empresas de pequeno porte será concedida a preferência, na forma da Lei 123/06, alterada pela Lei Complementar 147/2014, em conformidade com o disposto no Anexo XI.

24.17. Aos casos omissos aplicar-se-ão as disposições constantes da legislação vigente que rege a matéria.

24.18. Qualquer cidadão é parte legítima para impugnar o Edital, nos termos do § 1º do Art. 41, da Lei nº 8666/93, devendo neste caso, ser protocolada na Prefeitura do Município de Bertioga, à Comissão Permanente de Licitação.

24.19. Os documentos supra referidos poderão ser apresentados no formato original ou por qualquer processo de cópia autenticada por Cartório competente, podendo ainda receber autenticação pelos membros da Comissão de Licitação, mediante apresentação dos originais para confronto ou publicação em órgão de imprensa oficial e serão retidos para oportuna juntada no processo administrativo.

## **25. São partes integrantes deste Edital:**

- Anexo I - Termo de Referência;
- Anexo II - Termo de Credenciamento;
- Anexo III - Modelo de Declaração de Não Empregar Menor;
- Anexo IV - Modelo Declaração de Inexistência de Fato Impeditiva a habilitação;



*Prefeitura do Município de Bertioga*  
Estado de São Paulo  
*Estância Balneária*

- Anexo V - Declaração aceitando as condições do edital e das especificações;
- Anexo VI - Proposta Comercial;
- Anexo VII - Declaração que nos preços ofertados estão inclusas as despesas diretas e indiretas;
- Anexo VIII - Minuta de Contrato;
- Anexo IX – Termo de Ciência e Notificação do TCE;
- Anexo X- Declaração para Elaboração de Contrato;
- Anexo XI – Declaração de enquadramento na situação de microempresa/empresa de pequeno porte e inexistência de fatos supervenientes.

Bertioga, 10 de maio de 2019.

**LUIZ CARLOS RACHID**  
**SECRETÁRIO DE OBRAS E HABITAÇÃO**



*Prefeitura do Município de Bertioga*  
Estado de São Paulo  
*Estância Balneária*

**ANEXO I**  
**TOMADA DE PREÇOS Nº 06/2019**  
**PROCESSO Nº 3602/2019**

**ANEXO I - A**  
**PLANILHA ORÇAMENTÁRIA**

**PLANILHA ORÇAMENTÁRIA**

Obra: URBANIZAÇÃO COM ACESSIBILIDADE AO TURISTA - PASSEIO NO PARQUE TUPINIQUINS Local: PARQUE TUPINIQUINS - CENTRO Base: SINAPI BDI: 29,77% Prazo: 04 meses							
Item	Base Serviços	Códigos Serviços	Descrição dos Serviços	Unid	Quant.	Preço Unitário R\$	Valor Total R\$
<b>1.1</b>			<b>SERVIÇOS PRELIMINARES</b>				
1.1.0.1	SINAPI	74209/1	PLACA DE OBRA EM CHAPA DE ACO GALVANIZADO	M2	6,00	410,72	2.464,32
1.1.0.2	SINAPI	73847/1	ALUGUEL CONTAINER/ESCRIT INCL INST ELET LARG=2,20 COMP=6,20M ALT=2,50M CHAPA ACO C/NERV TRAPEZ FORRO C/ISOL TERMO/ACUSTICO CHASSIS REFORC PISO COMPENS NAVAL EXC TRANSP/CARGA/DESCARGA	MES	4,00	530,23	2.120,92
1.1.0.3	SINAPI-I	10777	LOCACAO DE CONTAINER 2,30 X 4,30 M, ALT. 2,50 M, PARA SANITARIO, COM 3 BACIAS, 4 CHUVEIROS, 1 LAVATORIO E 1 MICTORIO	MES	4,00	770,60	3.082,40
1.1.0.4	SINAPI	41598	ENTRADA PROVISORIA DE ENERGIA ELETRICA AEREA TRIFASICA 40A EM POSTE MADEIRA	UN	1,00	1.811,51	1.811,51
<b>SUBTOTAL 1.1</b>							<b>9.479,15</b>
<b>1.2</b>			<b>LIMPEZA DA AREA</b>				
1.2.0.1	SINAPI	73948/16	LIMPEZA MANUAL DO TERRENO (C/ RASPAGEM SUPERFICIAL)	M2	1.901,58	5,70	10.839,01
1.2.0.2	SINAPI	72897	CARGA MANUAL DE ENTULHO EM CAMINHAO BASCULANTE 6 M3	M3	247,21	28,83	7.127,06
1.2.0.3	SINAPI	97918	TRANSPORTE COM CAMINHÃO BASCULANTE DE 6 M3, EM VIA URBANA PAVIMENTADA, DMT ATÉ 30 KM (UNIDADE: TXKM). AF_01/2018	M3XKM	2.472,10	1,40	3.460,94
<b>SUBTOTAL 1.2</b>							<b>21.427,01</b>
<b>1.3</b>			<b>PAVIMENTAÇÃO</b>				
<b>1.3.1</b>			<b>SERVIÇOS INICIAIS</b>				<b>724,99</b>
1.3.1.1	SINAPI	78472	SERVICOS TOPOGRAFICOS PARA PAVIMENTACAO, INCLUSIVE NOTA DE SERVICOS, ACOMPANHAMENTO E GREIDE	M2	1.479,57	0,49	724,99
<b>1.3.2</b>			<b>PAVIMENTAÇÃO DO PASSEIO</b>				<b>186.218,12</b>
1.3.2.1	SINAPI	93358	ESCAVAÇÃO MANUAL DE VALA COM PROFUNDIDADE MENOR OU IGUAL A 1,30 M.	M3	168,80	90,29	15.240,95
1.3.2.2	SINAPI	96995	REATERRO MANUAL APOIADO COM SOQUETE. AF_10/2017	M3	168,80	54,75	9.241,80
1.3.2.3	SINAPI	72961	REGULARIZACAO E COMPACTACAO DE SUBLEITO ATE 20 CM DE ESPESSURA	M2	1.479,57	1,75	2.589,25
1.3.2.4	SINAPI	95240	LASTRO DE CONCRETO MAGRO, APLICADO EM PISOS OU RADIERS, ESPESSURA DE 3 CM. AF_07/2016	M2	1.479,57	15,72	23.258,84
1.3.2.5	SINAPI	94995	EXECUÇÃO DE PASSEIO (CALÇADA) OU PISO DE CONCRETO COM CONCRETO MOLDADO IN LOCO, USINADO, ACABAMENTO CONVENCIONAL, ESPESSURA 8 CM, ARMADO. AF_07/2016	M2	1.479,57	72,52	107.298,42
1.3.2.6	SINAPI	94264	GUIA (MEIO-FIO) CONCRETO, MOLDADA IN LOCO EM TRECHO CURVO COM EXTRUSORA, 11,5 CM BASE X 22 CM ALTURA.	M	844,01	33,82	28.544,42
1.3.2.7	SINAPI-I	38135	LADRILHO HIDRAULICO, *20 X 20* CM, E= 2 CM, TATIL ALERTA OU DIRECIONAL, AMARELO	M2	0,60	74,06	44,44
<b>1.3.3</b>			<b>PAISAGISMO</b>				<b>19.375,38</b>
1.3.3.1	SINAPI	85179	PLANTIO DE GRAMA SAO CARLOS EM LEIVAS	M2	888,24	15,73	13.972,02
1.3.3.2	SINAPI	98519	REVOLVIMENTO E LIMPEZA MANUAL DE SOLO. AF_05/2018	M2	888,24	2,23	1.980,78
1.3.3.3	SINAPI	98509	PLANTIO DE ARBUSTO OU CERCA VIVA.	UN	21,00	33,74	708,54
1.3.3.4	SINAPI	73788/2	GRADE EM MADEIRA PARA PROTECAO DE MUDAS DE ARVORES	UN	21,00	129,24	2.714,04
<b>SUBTOTAL 1.3</b>							<b>206.318,49</b>
<b>TOTAL GERAL DOS SERVICOS</b>							<b>237.224,65</b>



# Prefeitura do Município de Bertioga

Estado de São Paulo

Estância Balneária

## PLANILHA ORÇAMENTÁRIA

<b>Obra: URBANIZAÇÃO COM ACESSIBILIDADE AO TURISTA - PASSEIO NO PARQUE TUPINIQUINS</b> <b>Local: PARQUE TUPINIQUINS - CENTRO</b>  <b>BDI:</b> <b>Prazo: 04 meses</b>					
Item	Descrição dos Serviços	Unid	Quant.	Preço Unitário R\$	Valor Total R\$
<b>1.1</b>	<b>SERVIÇOS PRELIMINARES</b>				
1.1.0.1	PLACA DE OBRA EM CHAPA DE ACO GALVANIZADO	M2	6,00		-
1.1.0.2	ALUGUEL CONTAINER/ESCRIT INCL INST ELET LARG=2,20 COMP=6,20M ALT=2,50M CHAPA ACO C/NERV TRAPEZ FORRO C/ISOL TERMO/ACUSTICO CHASSIS REFORC PISO COMPENS NAVAL EXC TRANSP/CARGA/DESCARGA	MES	4,00		-
1.1.0.3	LOCAÇÃO DE CONTAINER 2,30 X 4,30 M, ALT. 2,50 M, PARA SANITARIO, COM 3 BACIAS, 4 CHUVEIROS, 1 LAVATORIO E 1 MICTORIO	MES	4,00		-
1.1.0.4	ENTRADA PROVISORIA DE ENERGIA ELETRICA AEREA TRIFASICA 40A EM POSTE MADEIRA	UN	1,00		-
	<b>SUBTOTAL 1.1</b>				-
<b>1.2</b>	<b>LIMPEZA DA AREA</b>				
1.2.0.1	LIMPEZA MANUAL DO TERRENO (C/ RASPAGEM SUPERFICIAL)	M2	1.901,58		-
1.2.0.2	CARGA MANUAL DE ENTULHO EM CAMINHAO BASCULANTE 6 M3	M3	247,21		-
1.2.0.3	TRANSPORTE COM CAMINHÃO BASCULANTE DE 6 M3, EM VIA URBANA PAVIMENTADA, DMT ATÉ 30 KM (UNIDADE: TXKM). AF_01/2018	M3XKM	2.472,10		-
	<b>SUBTOTAL 1.2</b>				-
<b>1.3</b>	<b>PAVIMENTAÇÃO</b>				
<b>1.3.1</b>	<b>SERVIÇOS INICIAIS</b>				-
1.3.1.1	SERVICOS TOPOGRAFICOS PARA PAVIMENTAÇÃO, INCLUSIVE NOTA DE SERVIÇOS, ACOMPANHAMENTO E GREIDE	M2	1.479,57		-
<b>1.3.2</b>	<b>PAVIMENTAÇÃO DO PASSEIO</b>				-
1.3.2.1	ESCAVAÇÃO MANUAL DE VALA COM PROFUNDIDADE MENOR OU IGUAL A 1,30 M.	M3	168,80		-
1.3.2.2	REATERRO MANUAL APILOADO COM SOQUETE. AF_10/2017	M3	168,80		-
1.3.2.3	REGULARIZAÇÃO E COMPACTAÇÃO DE SUBLEITO ATÉ 20 CM DE ESPESSURA	M2	1.479,57		-
1.3.2.4	LASTRO DE CONCRETO MAGRO, APLICADO EM PISOS OU RADIERS, ESPESSURA DE 3 CM. AF_07/2016	M2	1.479,57		-
1.3.2.5	EXECUÇÃO DE PASSEIO (CALÇADA) OU PISO DE CONCRETO COM CONCRETO MOLDADO IN LOCO, USINADO, ACABAMENTO CONVENCIONAL, ESPESSURA 8 CM, ARMADO. AF_07/2016	M2	1.479,57		-
1.3.2.6	GUIA (MEIO-FIO) CONCRETO, MOLDADA IN LOCO EM TRECHO CURVO COM EXTRUSORA, 11,5 CM BASE X 22 CM ALTURA.	M	844,01		-
1.3.2.7	LADRILHO HIDRAULICO, *20 X 20* CM, E= 2 CM, TATIL ALERTA OU DIRECIONAL, AMARELO	M2	0,60		-
<b>1.3.3</b>	<b>PAISAGISMO</b>				-
1.3.3.1	PLANTIO DE GRAMA SAO CARLOS EM LEIVAS	M2	888,24		-
1.3.3.2	REVOLVIMENTO E LIMPEZA MANUAL DE SOLO. AF_05/2018	M2	888,24		-
1.3.3.3	PLANTIO DE ARBUSTO OU CERCA VIVA.	UN	21,00		-
1.3.3.4	GRADE EM MADEIRA PARA PROTEÇÃO DE MUDAS DE ARVORES	UN	21,00		-
	<b>SUBTOTAL 1.3</b>				-
	<b>TOTAL GERAL DOS SERVIÇOS</b>				-





*Prefeitura do Município de Bertioga*  
Estado de São Paulo  
*Estância Balneária*

**ANEXO I - B**  
**CRONOGRAMA FÍSICO FINANCEIRO**

**CRONOGRAMA FÍSICO FINANCEIRO**

Obra: URBANIZAÇÃO COM ACESSIBILIDADE AO TURISTA - PASSEIO NO PARQUE TUPINIQUINS  
Local: PARQUE TUPINIQUINS - CENTRO

SERVIÇOS	MÊS	Valor (R\$)	MÊS 1	MÊS 2	MÊS 3	MÊS 4	MÊS 5	MÊS 6	TOTAL
			R\$	R\$	R\$	R\$	R\$	R\$	
1.1. SERVIÇOS PRELIMINARES		-	R\$ #DIV/0!	R\$ #DIV/0!	R\$ #DIV/0!	R\$ #DIV/0!	R\$ #DIV/0!	R\$ #DIV/0!	R\$ #DIV/0!
1.2. LIMPEZA DA AREA		-	R\$ #DIV/0!	R\$ #DIV/0!	R\$ #DIV/0!	R\$ #DIV/0!	R\$ #DIV/0!	R\$ #DIV/0!	R\$ #DIV/0!
1.3. PAVIMENTAÇÃO		-	R\$ #DIV/0!	R\$ #DIV/0!	R\$ #DIV/0!	R\$ #DIV/0!	R\$ #DIV/0!	R\$ #DIV/0!	R\$ #DIV/0!
<b>TOTAL</b>		0,00 100,00%	0,00 #DIV/0!	0,00 #DIV/0!	0,00 #DIV/0!	0,00 #DIV/0!	0,00 #DIV/0!	0,00 #DIV/0!	0,00 #DIV/0!



*Prefeitura do Município de Bertioga*  
Estado de São Paulo  
*Estância Balneária*

**CRONOGRAMA FÍSICO FINANCEIRO**

Obra: URBANIZAÇÃO COM ACESSIBILIDADE AO TURISTA - PASSEIO NO PARQUE TUPINIQUINS

Local: PARQUE TUPINIQUINS - CENTRO

SERVIÇOS	MÊS	Valor (R\$)	MÊS 1	MÊS 2	MÊS 3	MÊS 4	MÊS 5	MÊS 6	TOTAL
1.1 SERVIÇOS PRELIMINARES		9.479,15	R\$ 5.576,66	R\$ 1.300,83	R\$ 1.300,83	R\$ 1.300,83			R\$ 9.479,15
			58,83%	13,72%	13,72%	13,72%			100%
1.2 LIMPEZA DA AREA		21.427,01		R\$ 7.142,24	R\$ 7.142,24	R\$ 7.142,53			R\$ 21.427,01
				33,33%	33,33%	33,33%			100%
1.3 PAVIMENTAÇÃO		206.318,49		R\$ 62.298,36	R\$ 62.300,15	R\$ 81.719,98			R\$ 206.318,49
				30,20%	30,20%	39,61%			100%

<b>TOTAL</b>	237.224,65	5.576,66	70.741,43	70.743,22	90.163,34	0,00	0,00	237.224,65
	100,00%	2,35%	29,82%	29,82%	38,01%	0,00%	0,00%	100%



*Prefeitura do Município de Bertioga*  
Estado de São Paulo  
*Estância Balneária*

**ANEXO I – C**  
**MEMÓRIA DE**  
**CÁLCULO**

	<b>PREFEITURA DO MUNICÍPIO DE BERTIOGA</b>  <b>MEMÓRIA DE CALCULO</b>  <b>OBRA: SERVIÇO DE INFRAESTRUTURA TURÍSTICA NO CENTRO</b> <b>LOCAL: PARQUE TUPINIQUINS - CENTRO - BERTIOGA</b>
--	---

Item	Descrição dos Serviços	Memória
<b>01.00</b>	<b>SERVIÇOS PRELIMINARES</b>	
	<b>Canteiro de obras</b>	
01.01	PLACA DE OBRA EM CHAPA DE AÇO GALVANIZADO	1 unidade com dimensões de 6 m², padrão Governo Federal
	ALUGUEL CONTAINER/ESCRIT INCL INST ELET LARG=2,20 COMP=6,20M ALT=2,50M CHAPA ACO C/NERV TRAPEZ FORRO C/ISOL TERMO/ACUSTICO CHASSIS REFORC PISO COMPENS NAVAL EXC TRANSP/CARGA/DESCARGA	1 unid x 4 mês = 4 meses
01.02	LOCAÇÃO DE CONTAINER 2,30 X 4,30 M, ALT. 2,50 M, PARA SANITARIO, COM 3 BACIAS, 4 CHUVEIROS, 1 LAVATORIO E 1 MICTORIO	1 unid x 4 mês = 4 meses
01.03	ENTRADA PROVISORIA DE ENERGIA ELETRICA AEREA TRIFASICA 40A EM POSTE MADEIRA	1 unid x 1 entrada = 1 entrada
01.04		

**LEVANTAMENTO DA ÁREA**

Comprimento das guias				ÁREA 1	
	6,88	10,46	11,62		
	4,3	4,84	7,95	21,92	TOTAL DAS GUIAS
	4,4	6,16	3,5	9,39	116,15
	4,07	4,97	3,53	21,26	102,74
	4,1	8,53	3,75	14,05	104,22
	2,15	6,16	4,69	10,14	195,47
	0,23	5,26	5,36	13,52	518,58 m
	4,22	3,23	1,61	4,2	Para levantamento da área, considerar a média das
	0,89	7,42	2,08	1,41	guias = 518,58 / 2 = 259,29 m
	7,04	4,42	2,18	6,5	Área = 259,29 x 2 = 518,58 m²
	4,61	4,36	3,73	7,44	
	6,35	4,99	4,29	16,57	Acrescentar área das entradas =
	4,73	3,73	6,58	6,89	Área = 4,0 x 0,8 x 3,0 = 9,6 m²
	5,79	5,57	5,39	35,44	Total da Área 1 = 528,18 m²
	13,84	7,22	4,77	4,81	
	13,84	3,13	4,42	2,52	
	9,76	5	5,79	6,71	
	4,74	2,92	10,81		
	5,53	2,24	7,42		
	8,68	2,13	4,75		
	116,15	102,74	104,22	195,47	

Comprimento das guias				ÁREA 2	
	3,04	5,1	2,95		
	2,86	5,1	3,12		TOTAL DAS GUIAS
	1,65	10,2	4,69		111,14
	3,3	1,83	6,13		65,69
	3,41	1,18	8,21		148,6
	0,99	2,16	29,52		325,43 m
	3,08	0,95	6,3		
	3,41	1,58	6,73		Considerando que a área é uma figura irregular,
	10,82	4,81	5,24		adotou-se a regra do quadriculado para calcular a



# Prefeitura do Município de Bertiooga

Estado de São Paulo

Estância Balneária



PREFEITURA DO MUNICÍPIO DE BERTIOOGA

## MEMÓRIA DE CALCULO

OBRA: SERVIÇO DE INFRAESTRUTURA TURÍSTICA NO CENTRO

LOCAL: PARQUE TUPINIQUINS - CENTRO - BERTIOOGA

Item	Descrição dos Serviços			Memória
	5,74	0,85	5,52	Quantidades de quadrado $= (170 + 327) / 2 = 249$ unidades  Cada quadrado tem 4 m <sup>2</sup> , então $= 249 \times 4,0 = 994,00$ m <sup>2</sup>  Descontar a figura geométrica hexágono. $A = (6 \times L^2 \times \sqrt{3}) / 4$ Sendo L = 4,05 m $A = (6 \times 4,05^2 \times \sqrt{3}) / 4 = 42,61$ m <sup>2</sup>  Total da área 2 = 994,00 - 42,61 $= 951,39$ m <sup>2</sup>
	4,45	1,45	2,78	
	3,71	0,91	4,28	
	4,89	0,75	17,91	
	4,82	0,57	17,09	
	6,85	0,92	26,4	
	2	9,81		
	17,17	2,99		
	13,97	4,17		
	11,6	3,1		
	111,14	65,69	148,6	
obs.: comprimento rachurado, não prever grama lateral <div style="display: flex; justify-content: space-between;"> <div> <p><b>Total de Guia</b></p> <p>Comp. Da Área 1 = 518,58</p> <p>Comp. Da Área 2 = 325,43</p> <p>Comp. total = 844,01 m</p> </div> <div> <p><b>Área da Pavimentação</b></p> <p>Área 1 = 528,18 m<sup>2</sup></p> <p>Área 2 = 951,39 m<sup>2</sup></p> <p>Área T = 1.479,57 m<sup>2</sup></p> </div> </div>				
03.00	<b>MOVIMENTO DE TERRA</b>			
	Limpeza da área			
03.01	LIMPEZA MANUAL DO TERRENO (C/ RASPAGEM SUPERFICIAL)			Área da pavimentação = 1479,57 m <sup>2</sup> Acrescimento de 0,50 m do lado da guia, para o uso do equipamento extrusora de guia = 844,01 x 0,50 = 422,01 m <sup>2</sup> Área total = 1479,57 + 422,01 = 1901,58 m <sup>2</sup>
03.02	CARGA MANUAL DE ENTULHO EM CAMINHÃO BASCULANTE 6 M3			Volume = 1901,58 x 0,1 x 1,3(empol.)= 247,21 m <sup>3</sup>
03.03	TRANSPORTE COM CAMINHÃO BASCULANTE DE 6 M3, EM VIA URBANA PAVIMENTADA, DMT ATÉ DE 30 KM			Volume Transporte = 247,21 x 10 km = 2472,10 m <sup>3</sup> /km
04.00	<b>PAVIMENTAÇÃO</b>			
	Serviços Iniciais			
04.01	LOCAÇÃO DE PONTO PARA REFERÊNCIA TOPOGRÁFICA.			Área do Projeto = 1479,57 m <sup>2</sup>
	Pavimentação do Passeio			
04.02	ESCAVAÇÃO MANUAL DE VALA COM PROFUNDIDADE MENOR OU IGUAL A 1,30 M.			Escavação para o serviço das guias na cota do projeto. Comprimento da Guia = 844,01 m Volume = 1,0 x 0,20 x 844,01 = 168,80 m <sup>3</sup> Volume total = 168,80 m <sup>3</sup> Volume reaterro = 168,80 m <sup>3</sup>
	REATERRO MANUAL APILOADO COM SOQUETE. AF_10/2017			obs.: o reaterro será utilizado para o fechamento da abertura das valas e para o talude das laterais do piso do projeto.
04.03	REGULARIZAÇÃO E COMPACTAÇÃO DE SUBLEITO ATÉ 20			Área da Pavimentação = 1479,57
04.04	LASTRO DE CONCRETO MAGRO, APLICADO EM PISOS OU RADIERS, ESPESSURA DE 3 CM. AF_07/2016			Área do Passeio = 1479,57 m <sup>2</sup>
04.05	EXECUÇÃO DE PASSEIO (CALÇADA) OU PISO DE CONCRETO COM CONCRETO MOLDADO IN LOCO, FEITO EM OBRA, ACABAMENTO CONVENCIONAL, NÃO ARMADO.			Área do Passeio = 1479,57 m <sup>2</sup>
04.07	GUIA (MEIO-FIO) CONCRETO, MOLDADA IN LOCO EM TRECHO CURVO COM EXTRUSORA, 11,5 CM BASE X 22 CM LADRILHO HIDRAULICO. *20 X 20* CM. E = 2 CM. TATIL			Comprimento da Guia = 844,01 m



*Prefeitura do Município de Bertioga*  
Estado de São Paulo  
*Estância Balneária*



PREFEITURA DO MUNICÍPIO DE BERTIOGA

**MEMÓRIA DE CALCULO**

OBRA: SERVIÇO DE INFRAESTRUTURA TURÍSTICA NO CENTRO  
LOCAL: PARQUE TUPINIQUINS - CENTRO - BERTIOGA

Item	Descrição dos Serviços	Memória
05.00	PAISAGISMO	
05.01	PLANTIO DE GRAMA SAO CARLOS EM LEIVAS	Área da Grama Central - figura 02 = Quantidades de quadrado = ( 31 + 66 ) / 2 = 49 unidades  Cada quadrado tem 4 m <sup>2</sup> , então = 49 x 4,0 = 194,00 m <sup>2</sup>  Comprimento total da guia = 844,01 m Descontar trecho não previsto no projeto = 149,77 m Comprimento da guia = 844,01 - 149,77 = 694,24 Área lateral da guia = 694,24 x 1,00 = 694,24 m <sup>2</sup> Área total = 194,00 + 694,24 = 888,24 m <sup>2</sup>
05.02	REVLVIMENTO E LIMPEZA MANUAL DE SOLO. AF_05/2018	Área da grama = 888,24 m <sup>2</sup>
05.02	PLANTIO DE ARBUSTO OU CERCA VIVA.	numero de plantio = 21 unid
05.02	GRADE EM MADEIRA PARA PROTECAO DE MUDAS DE ARVORES	numero de grade = 21 unid




# Prefeitura do Município de Bertiooga

Estado de São Paulo

Estância Balneária

## ANEXO I – D

### BDI

	<b>PREFEITURA DO MUNICÍPIO DE BERTIOOGA</b>
---	---

**OBJETO:** URBANIZAÇÃO COM ACESSIBILIDADE AO TURISTA - PASSEIO NO PARQUE TUPINIQUINS

<b>TIPO DE OBRA DO EMPREENDIMENTO</b>	<b>DESONERAÇÃO</b>
Construção de Praças Urbanas, Rodovias, Ferrovias e recapeamento e pavimentação de vias urbanas	Sim
ISS: para o ISS	100,00%
Sobre a base de cálculo, definir a respectiva alíquota do ISS (entre 2% e 5%):	5,00%

Itens	Siglas	% Adotado	Situação	1º Quartil	Médio	3º Quartil
Administração Central	AC	3,80%	-	3,80%	4,01%	4,67%
Seguro e Garantia	SG	0,32%	-	0,32%	0,40%	0,74%
Risco	R	0,50%	-	0,50%	0,56%	0,97%
Despesas Financeiras	DF	1,02%	-	1,02%	1,11%	1,21%
Lucro	L	6,64%	-	6,64%	7,30%	8,69%
Tributos (impostos COFINS 3%, e PIS 0,65%)	CP	3,65%	-	3,65%	3,65%	3,65%
Tributos (ISS, variável de acordo com o município)	ISS	5,00%	-	0,00%	2,50%	5,00%
Tributos (Contribuição Previdenciária sobre a Receita Bruta - 0% ou 4,5% -	CPRB	4,50%	OK	0,00%	4,50%	4,50%
BDI SEM desoneração (Fórmula Acórdão TCU)	BDI PAD	23,38%	OK	19,60%	20,97%	24,23%
BDI COM desoneração	BDI DES	29,77%	OK			

Os valores de BDI foram calculados com o emprego da fórmula:

$$BDI\ DES = \frac{(1+AC+S+R+G)*(1+DF)*(1+L)}{(1-CP-ISS-CRPB)} - 1$$

"Declaro para os devidos fins que, conforme legislação tributária municipal, a base de cálculo para Construção de Praças Urbanas, Rodovias, Ferrovias e recapeamento e pavimentação de vias urbanas, é de 100%, com a respectiva alíquota de 5%

"Declaro para os devidos fins que o regime de Contribuição Previdenciária sobre a Receita Bruta adotado para elaboração do orçamento foi COM Desoneração, e que esta é a alternativa mais adequada para a Administração Pública.



# Prefeitura do Município de Bertiooga

Estado de São Paulo

Estância Balneária

## ANEXO I - E

### PROJETOS

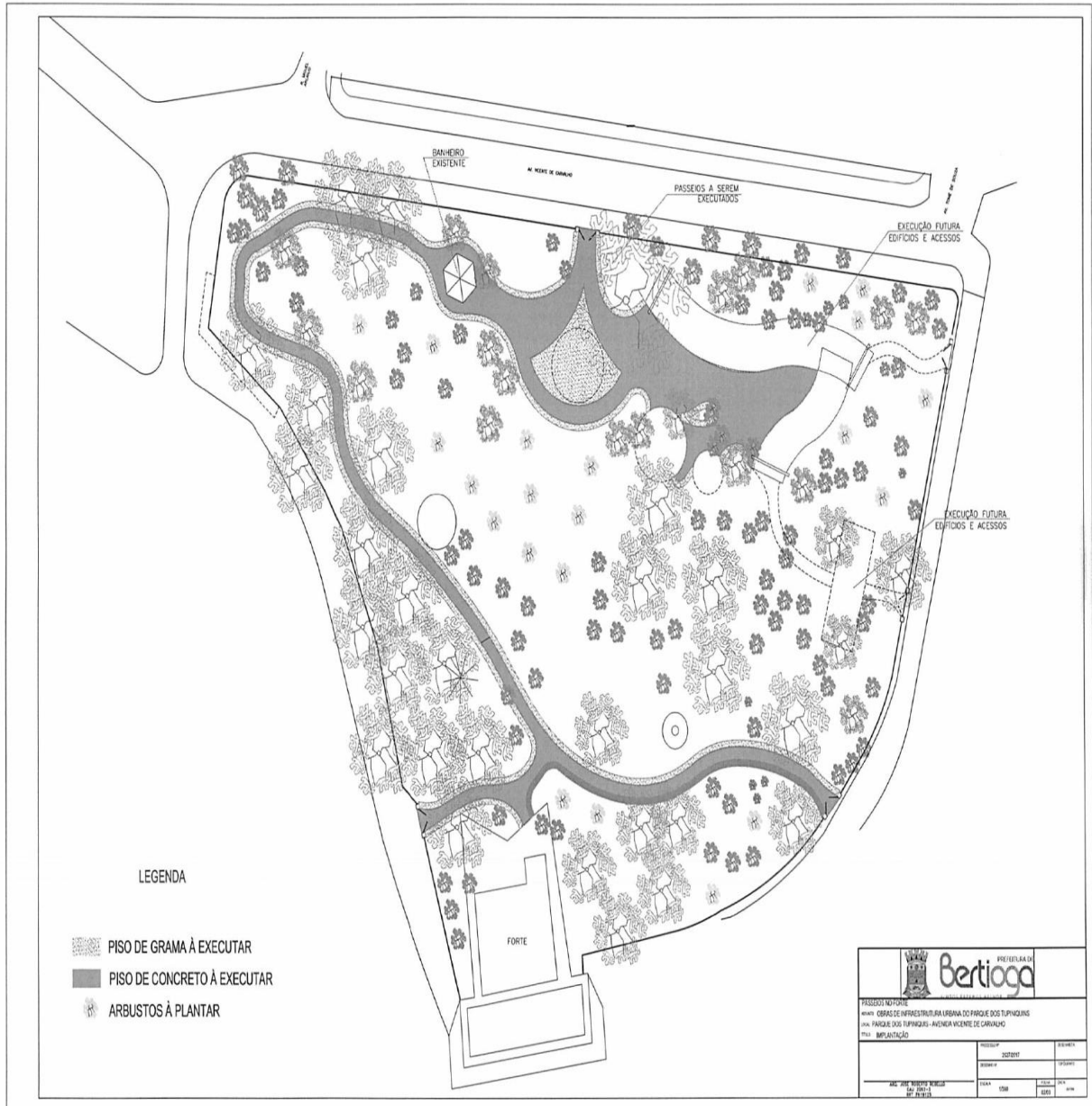
 PREFEITURA DE <b>Bertiooga</b> JUNTOS FAZEMOS MELHOR	PROCESSO Nº 2027017 TERCEIRA DATA _____ OUTRO _____
PASSADOS NO FORTE ÁREA DE OBRAS DE INFRAESTRUTURA URBANA DO PARQUE DOS TUPINICINS LOCAL: PARQUE DOS TUPINICINS - AVENIDA VICENTE DE CARVALHO TÍTULO: PLANTA DE LOCALIZAÇÃO	
ANO: 2016 PROJETO: REFEIÇÃO CAD: 2012-3 ENT: 719115	ESCALA: _____ S/ESCALA DATA: _____ OUTRO: _____



# Prefeitura do Município de Bertioga

Estado de São Paulo

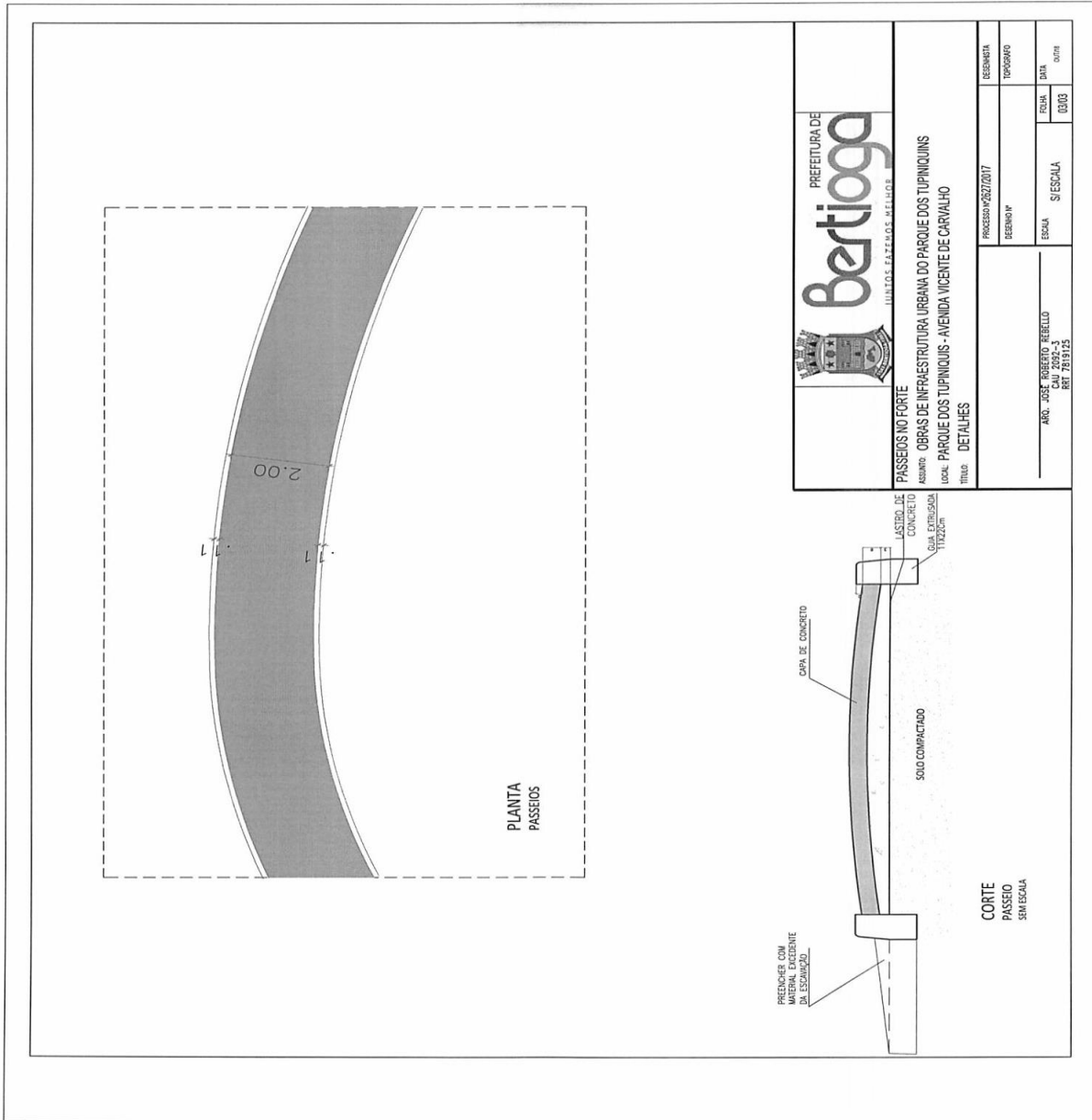
## Estância Balneária








Prefeitura do Município de Bertioga  
 Estado de São Paulo  
 Estância Balneária



<b>PASSEIOS NO FORTÉ</b> Assunto: OBRAS DE INFRAESTRUTURA URBANA DO PARQUE DOS TUPINQUINS Local: PARQUE DOS TUPINQUINS - AVENIDA VICENTE DE CARVALHO Título: DETALHES	
PROJETO Nº: 627/2017 REVISÃO Nº:	DESIGNAÇÃO TOPOGRÁFICA
ARQ. JOSE ROBERTO REBELLO CREA Nº 125.191/25	ESCALA DATA OUTRA



Prefeitura do Município de Bertiooga  
 Estado de São Paulo  
 Estância Balneária

 PREFEITURA DE <b>Bertiooga</b> JUNTOS FAZEMOS MELHORES	PROCESSO Nº 2627/2017 DESENHO Nº		DESENHISTA
	ESCALA S/ESCALA		DATA 04/03
PROJETO Nº TÍTULO PLANTA DE LOCALIZAÇÃO		DATA 04/03	
PASSSEIOS NO FORTE ASSUNTO OBRAS DE INFRAESTRUTURA URBANA DO PARQUE DOS TUPINIQUEUS LOCAL PARQUE DOS TUPINIQUEUS - AVENIDA VICENTE DE CARVALHO		PROJETO Nº TÍTULO PLANTA DE LOCALIZAÇÃO	
ARQ. JOSÉ ROBERTO REBELLO CAU 20942-3 RPT 7519125		DATA 04/03	



## **ANEXO I - F**

### **MEMORIAL DESCRITIVO**

#### **OBRA / SERVIÇOS: EXECUÇÃO DOS PASSEIOS DO FORTE**

**LOCAL: ÁREA DO FORTE SÃO JOÃO – AV VICENTE DE CARVALHO - BERTIOGA – SP**

#### **CONSIDERAÇÕES INICIAIS**

Trata-se da execução dos serviços de reurbanização de via a ser implantada na no Município de Bertioga, Estado de São Paulo, República Federativa do Brasil.

Todos os materiais a serem empregados na obra deverão ser comprovadamente de boa qualidade e satisfazer rigorosamente as especificações constantes neste material e nos respectivos projetos. Todos os serviços deverão ser executados em completa obediência aos princípios de boa técnica, devendo ainda satisfazer rigorosamente às Normas Brasileiras.

#### **DISPOSIÇÕES PRELIMINARES**

A presente especificação constitui no elemento fundamental para o cumprimento das metas estabelecidas para a execução dos serviços de urbanização, drenagem e pavimentação no Município de Bertioga.

A execução de todos os serviços obedecerá rigorosamente às indicações constantes no projeto, conforme plantas, e o constituem, além das prescrições contidas neste memorial, e demais documentos integrantes.

#### **DISCREPÂNCIAS, PRIORIDADES E INTERPRETAÇÕES**

Em caso de dúvidas quanto à interpretação do Memorial descritivo, Projetos, Detalhes e/ou das instruções de concorrência, deverão ser consultados os Profissionais Responsáveis ou a Contratante, nesta ordem. Todos os detalhes constantes dos desenhos e não mencionados neste Memorial descritivo, assim como os detalhes aqui mencionados e não constantes dos desenhos, serão interpretados como fazendo parte integrante do projeto. Nenhuma alteração nos desenhos fornecidos, bem como nessas especificações pode ser feita sem consulta prévia e autorização por escrito dos autores do projeto e aprovação da Contratante.

#### **ORIENTAÇÕES GERAIS E FISCALIZAÇÃO**

A Contratante manterá prepostos seus convenientemente credenciados junto à construtora com autoridade para exercer, em nome da Contratante, toda e qualquer ação de orientação geral, controle e fiscalização das obras e serviços de construção, exercidos pela Contratada.

As relações mútuas, entre a Contratante e Contratada, fornecedores e empreiteiros serão mantidas por intermédio da Fiscalização.

A Contratada se obriga a facilitar meticulosa fiscalização dos materiais e execução das obras e serviços contratados, facultando à Fiscalização, o acesso a todas as partes das obras contratadas. Obriga-se do mesmo modo, a facilitar a fiscalização em oficinas, depósitos ou dependências, onde se encontrem materiais destinados à construção, serviços e obras em reparo. Fica assegurado à Fiscalização o direito de ordenar a suspensão das obras e serviços sempre que estes estiverem em desacordo com os projetos e especificações.



*Prefeitura do Município de Bertioga*  
Estado de São Paulo  
*Estância Balneária*

A Contratada se obriga a retirar da obra, imediatamente após o recebimento da comunicação em diário de obra, qualquer empregado que venha a demonstrar conduta nociva ou incapacidade técnica. Os serviços a cargo de diferentes firmas serão articulados entre si de modo a proporcionar andamento harmonioso da obra em seu conjunto.

As planilhas com quantitativos de serviços fornecidos pela Contratante devem obrigatoriamente ser conferidas pelo LICITANTE, antes da entrega da proposta na fase licitatória, não sendo aceitas quaisquer reclamações ou reivindicações após a obra contratada. Qualquer discrepância deverá ser resolvida com a Fiscalização antes da contratação.

A Contratada fornecerá os equipamentos, os materiais, a mão-de-obra, o transporte e tudo mais que for necessário para a execução, a conclusão e a manutenção dos serviços, sejam eles definitivos ou temporários. Todos os materiais a serem empregados na obra deverão ser novos, comprovadamente de primeira qualidade e, estarem de acordo com as especificações, devendo ser submetidos à aprovação da Fiscalização, com exceção de eventuais serviços de remanejamento onde estiver explícito o reaproveitamento.

A Contratada deverá submeter à Fiscalização, amostras de todos os materiais a serem empregados nos serviços, antes de executá-los. Se julgar necessário, a Fiscalização poderá solicitar à Contratada a apresentação de informação, por escrito, dos locais de origem dos materiais ou de certificados de ensaios relativos aos mesmos.

A Contratada deverá providenciar a aquisição dos materiais tão logo seja contratado, visando o cumprimento dos prazos do cronograma para esse item. A Fiscalização não aceitará a alegação de atraso dos serviços devido ao não fornecimento dos materiais pelos fornecedores.

Nenhum pagamento adicional será efetuado em remuneração aos serviços aqui descritos; os custos respectivos deverão estar incluídos nos preços unitários e/ou no global constante da proposta da Contratada.

Quaisquer outros custos, diretos ou indiretos, que sejam identificados pelo licitante para a execução dos serviços deverão ser incluídos no orçamento, e nunca pleiteados durante a execução da obra como acréscimo de novos serviços.

O BDI – Benefícios e Despesas Indiretas, conforme prevê a legislação, deverá ser destacado em item próprio na planilha orçamentária, não devendo fazer parte da composição dos preços unitários.

A equipe técnica da Contratada, responsável pelos serviços, deverá contar com profissionais especializados e devidamente habilitados, para desenvolverem as diversas atividades necessárias à execução da obra. A qualquer tempo, a Fiscalização poderá solicitar a substituição de qualquer membro da equipe técnica da Contratada, desde que entenda que seja benéfico ao desenvolvimento dos trabalhos.

Quando houver necessidade de movimentar ou modificar equipamentos e elementos existentes na obra, a fim de facilitar a execução de seus serviços, a

Contratada deverá solicitar previamente à Fiscalização autorização para tais deslocamentos e modificações.

Possíveis indefinições, omissões, falhas ou incorreções das especificações ora fornecidas, não poderão, jamais, constituir pretexto para a Contratada pretender cobrar "serviços extras" e/ou alterar a composição de preços unitários. Considerar-se a, inapelavelmente, a Contratada como altamente especializada nas obras e serviços em questão e que, por conseguinte, deverá ter computado, no valor global da sua proposta, também, as complementações e acessórios por acaso omitidos nas especificações, mas implícitos e necessários ao perfeito e completo funcionamento de todos os materiais, peças, etc.

A Contratada deverá remover todo o entulho do local da obra e fazer a limpeza completa após a



*Prefeitura do Município de Bertioga*  
Estado de São Paulo  
*Estância Balneária*

finalização da execução do serviço.

A Contratada deverá responsabilizar-se por quaisquer danos provocados no decorrer dos serviços ou em consequência destes, arcando com os prejuízos que possam ocorrer com o reparo desses danos.

A inobservância das presentes especificações técnicas e dos projetos implica a não aceitação parcial ou total dos serviços, devendo a Contratada refazer as partes recusadas sem direito a indenização.

A Contratada deverá, necessariamente, cotar seus serviços por preço unitário, seguindo a Planilha de Orçamento e Quantitativos.

O material equivalente com o mesmo desempenho técnico a ser utilizado deverá ser apresentado com antecedência à Fiscalização para a competente autorização, a qual será dada por escrito em Ofício ou no Livro de Ocorrências. Ficará a critério da Fiscalização, exigir laudo de Instituto Tecnológico Oficial para comprovação da equivalência técnica, ficando desde já estabelecido que todas as despesas serão por conta da Contratada, ficando vedado qualquer repasse para a Contratante.

## **ESPECIFICAÇÕES DOS SERVIÇOS:**

### **1. SERVIÇOS PRELIMINARES**

#### **1.1. CANTEIRO DE OBRAS**

##### **1.1.1. PLACA DE OBRA EM CHAPA DE AÇO GALVANIZADO**

A Contratada deverá colocar as placas previstas pelo CREA e pela PMB e aquelas necessárias a esclarecer o público sobre as obras. As dimensões, cores, dizeres e quantidades deverão seguir os padrões indicados pelo contratante.

##### **1.1.2. ALUGUEL CONTAINER/ESCRIT INCL INST ELET LARG=2,20 COMP=6,20M ALT=2,50M CHAPA AÇO C/NERV TRAPEZ FORRO C/SOL TERMO/ACUSTICO CHASSIS REFORC PISO COMPENS NAVAL EXC TRANSP/CARGA/DESCARGA**

Construção provisória destinada a funcionar como escritório da obra. O solo será nivelado e receberá uma camada de lastro de pedra britada. A instalação do container deverá garantir o perfeito nivelamento do piso. A locação do equipamento será mensal.

##### **1.1.3. LOCAÇÃO DE CONTAINER 2,30 X 4,30 M, ALT. 2,50 M, PARA SANITÁRIO, COM 3 BACIAS, 4 CHUVEIROS, 1 LAVATÓRIO E 1 MICTÓRIO**

Construção provisória destinada a funcionar como sanitários para atendimento à demanda da obra. O solo será nivelado e receberá uma camada de lastro de pedra britada. A instalação do container deverá garantir o perfeito nivelamento do piso. A locação do equipamento será mensal.

##### **1.1.4. ENTRADA PROVISÓRIA DE ENERGIA ELÉTRICA AÉREA TRIFÁSICA 40A EM POSTE MADEIRA**

Deverá ser preparado, um poste com caixa e acessórios para entrada de força, conforme as exigências da concessionária local.

### **2. LIMPEZA DE ÁREA**

#### **2.0.1. LIMPEZA MANUAL DO TERRENO (C/ RASPAGEM SUPERFICIAL)**

Deverá ser feita a capinagem da vegetação, a roçagem com foice das pequenas árvores e corte de árvores grandes com motosserra. O mato deverá ser juntado, removido e queimado em um canto do lote e as árvores grandes devem ser transportadas para um local conveniente.

#### **2.0.2. CARGA MANUAL DE ENTULHO EM CAMINHÃO BASCULANTE 6 M<sup>3</sup>**



# *Prefeitura do Município de Bertioga*

Estado de São Paulo

*Estância Balneária*

Referem-se aos serviços de carregamento e descarga dos materiais manualmente com utilização de ferramentas de trabalho e obedecendo aos critérios de segurança recomendados. A remuneração destes serviços deverá ser realizada em volume de material carregado no caminhão basculante.

## 2.0.3. TRANSPORTE COM CAMINHÃO BASCULANTE DE 6 M3, EM VIA URBANA PAVIMENTADA, DMT ATÉ 30 KM (UNIDADE: TXKM). AF\_01/2018

Transporte comercial de materiais de sua origem ao seu destino deverá realizado por caminhão basculante. A carga e descarga do material deverão ser realizado manual ou mecanicamente, estando este serviço incluso no custo unitário do transporte. O recebimento do serviço será feito por metro cúbico de volume de material medido no caminhão.

## **3. PAVIMENTAÇÃO**

### **3.1. SERVIÇOS INICIAIS**

#### 3.1.1. SERVIÇOS TOPOGRAFICOS PARA PAVIMENTACAO, INCLUSIVE NOTA DE SERVICOS, ACOMPANHAMENTO E GREIDE

Remunera a prestação de serviços de topografia para locação da obra, acompanhamentos da execução do projeto, controle de recalques e fornecimento de dados para medição, a Contratada deverá contar com mão-de-obra e equipamentos compatíveis com o grau de precisão requerido pelo projeto.

### **3.2. PAVIMENTAÇÃO DO PASSEIO**

#### 3.2.1. ESCAVAÇÃO MANUAL DE VALA COM PROFUNDIDADE MENOR OU IGUAL A 1,30 M.

A escavação do solo e a retirada do material será executada manualmente com utilização de ferramentas de trabalho e obedecendo aos critérios de segurança recomendados. O escoramento da escavação será formado por tabuas de 4 a 5 cm de espessura e estroncas de madeira com seções dimensionadas para os esforços que irão suportar. A distancia livre entre tabuas dependera da natureza do terreno. Em solos menos resistentes as tabuas deverão ficar juntas. O numero e a disposição das estroncas dependera da resistência das tabuas utilizadas e da profundidade da escavação.

#### 3.2.2. REATERRO MANUAL APILOADO COM SOQUETE. AF\_10/2017

Remuneração dos serviços de reaterro manual apiloado com soquete, com utilização do material proveniente da escavação.

O reaterro deverá ser executado por superposição de camadas de 0,20 a 0,40m de espessura, recalçada e apertada.

#### 3.2.3. REGULARIZACAO E COMPACTACAO DE SUBLEITO ATE 20 CM DE ESPESSURA

O lançamento do material para a construção dos aterros deve ser feito em camadas sucessivas, em toda a largura da seção transversal e em extensões tais que permitam seu umedecimento ou aeração e compactação. Para o corpo dos aterros, a espessura da camada compactada não deve ultrapassar de 0,30m. Para camadas finais essa espessura não deve ultrapassar de 0,20m.

#### 3.2.4. LASTRO DE CONCRETO MAGRO, APLICADO EM PISOS OU RADIERS, ESPESSURA DE 3 CM. AF\_07/2016

Será executado em camadas de concreto, de espessura conforme projeto, com fck mínimo de 11,2 Mpa. O lastro terá aplicação sobre solo compactado. A execução da base far-se-á através do desdobramento da espessura total indicada no projeto e compactada, o transporte será em caminhões basculantes, que descarregarão as respectivas cargas no local da obra. A operação de espalhamento com motoniveladora de modelo CAT-120B ou similar ou com distribuidor de agregado, e de ser conduzida de modo a reduzida a segregação. A espessura solta deve ser compatível com a espessura final compactada.

#### 3.2.5. EXECUÇÃO DE PASSEIO (CALÇADA) OU PISO DE CONCRETO COM CONCRETO MOLDADO IN LOCO, FEITO EM OBRA, ACABAMENTO CONVENCIONAL, NÃO ARMADO.

A empreiteira executará todo o movimento de terra necessário e indispensável para o nivelamento do terreno, bem como a limpeza compreendendo a retirada de eventual entulho que tenha restado da demolição ou retirada de quaisquer materiais inservíveis no local destinado da obra, bem como seu entorno.



# *Prefeitura do Município de Bertioga*

Estado de São Paulo

## *Estância Balneária*

Para a locação e disposição dos perímetros e alinhamentos dos pisos, bem como da paginação das cores e desenhos do piso deverá ser obedecida as dimensões e cotas do projeto geométrico e de pisos.

Sobre a base regularizada e bem apiloado, fixam-se às ripas formando quadros. As ripas devem estar perfeitamente alinhadas e niveladas pois devem ser utilizados também como guias para o nivelamento do concreto. O concreto e lançado sobre a base, no quadrado, distribuído e nivelado, tomando como referência as faces das ripas de madeira.

A declividade do piso será de 3% na direção da rua ou em direção ao canal, o que for mais favorável para o escoamento e direcionamento das águas pluviais.

Tela soldada:

Deverá ser utilizada tela de aço soldada para conter as fissuras causadas pelo trabalho do concreto. Deverá utilizada a tela tipo "TELCON / Q92", composta de barras de aço 3/16", dispostas em malha de 15x15 cm.

### **3.2.6. GUIA (MEIO-FIO) CONCRETO, MOLDADA IN LOCO EM TRECHO CURVO COM EXTRUSORA, 11,5 CM BASE X 22 CM ALTURA.**

Os pisos de concreto liso serão delimitados por guias extrusadas de concreto com 11,5x22 cm, com o objetivo de conter a camada de solo e de brita que lhe dá suporte. Essas guias deverão ser executadas antes do lançamento do piso, locadas de acordo com o projeto geométrico.

### **3.2.7. LADRILHO HIDRAULICO, \*20 X 20\* CM, E= 2 CM, TATIL ALERTA OU DIRECIONAL, AMARELO**

Assentamento de piso ladrilho hidráulico tipo podotátil com argamassa mista de cimento, cal hidratada e areia sobre base regularizada.

O contra-piso e os ladrilhos deverão ser bem umedecidos antes do assentamento, para evitar absorção da água da argamassa durante a cura. Se isto acontecer poderão se formar vazios sob a cerâmica. Deverão ser previstas juntas de dilatação nas áreas grandes, aproximadamente 3 a 4 m de distancia, e colocadas às peças com folgas de, no mínimo, 1 mm. A mesma folga devera ser observada entre os ladrilhos e qualquer fechamento vertical ou nos encontros com outro tipo de piso. As juntas, de dilatação deverão ter uma folga de, no mínimo, 5 mm e deverão ser preenchidas com uma massa plástica, que não se torne rígida com o tempo. O assentamento devera começar pela peça inteira. Devera ser usado gabarito para manter a espessura da junta e alinhar as peças com linha. Depois de colocada uma área não muito grande, deverá ser efetuada batida nas peças, não deixando para o fim do assentamento, quando já poderá ter iniciado o endurecimento da argamassa. Devera ser retirado o excesso de argamassa das juntas. Não devera ser permitido que se pise sobre o piso antes

## **4. PAISAGISMO**

### **4.0.1. PLANTIO DE GRAMA SAO CARLOS EM LEIVAS**

Após a limpeza completa do terreno, deve-se cavoucar e revolver o solo, efetuar o plantio, e preparar o mesmo com adubos e fertilizantes, para um melhor resultado de adaptação e desenvolvimento do vegetal.

### **4.0.2. REVOLVIMENTO E LIMPEZA MANUAL DE SOLO. AF\_05/2018**

Preparo e revolvimento de terra para plantação, utilizando-se terra vegetal, adubo orgânico, adubo mineral e calcário.

### **4.0.3. PLANTIO DE ARBUSTO OU CERCA VIVA.**

Os arbustos deverão ser plantados em covas de 0,40x0,40x0,40m. Se o terreno for de solo ruim ou solo resultante de aterro contendo restos de material de construção, essas covas deverão ser preenchidas com terra de boa qualidade.

Durante o plantio observar que o colo do vegetal fique no nível da superfície do terreno.

Depois da colocação da muda no centro da cova, completar o vão formado com a mistura de terra especificada nos itens anteriores, compactando ao redor do torrão da planta, para evitar tombamento.

Logo após o plantio, proceder à irrigação.



*Prefeitura do Município de Bertioga*  
Estado de São Paulo  
*Estância Balneária*

4.0.4. GRADE EM MADEIRA PARA PROTECAO DE MUDAS DE ARVORES

Todas as mudas de árvores deverão ser amparadas por meio de tutores, que serão colocados desde o fundo da cova, com cuidado para não perfurar o torrão ou injuriar as raízes.

Os caibros serão de madeira (pinho ou eucalipto) tratada com carbolineum, dimensões 2,50x0,04x0,04m (\*).

Os tutores deverão ser presos ao fuste por meio de corda de sisal, ráfia ou arame envolvido em mangueira plástica, formando "8". Colocar dois amarilhos; se a muda da árvore tiver mais de 3 (três) metros, três amar





*Prefeitura do Município de Bertioga*  
Estado de São Paulo  
*Estância Balneária*

**ANEXO II**

**TOMADA DE PREÇOS nº 06/2019**

**TERMO DE CREDENCIAMENTO**

**MODELO**

**A PREFEITURA DE BERTIOGA  
DIRETORIA DE LICITAÇÃO E COMPRAS**

**Tomada de Preço nº 06/2019**

**Processo Administrativo nº 3602/2019**

**Objeto:** Contratação de empresa especializada para reforma do Parque Tupiniquins no município de Bertioga – 2ª Etapa “passeios” nos termos do Convênio Ministério do Turismo (P.A. 2627/17).

A empresa (nome da empresa), com sede na (endereço completo), inscrita no C.N.P.J. nº \_\_\_\_\_, representada pelo(a) Sr.(a) (representante legal da empresa e cargo), titular do R.G. nº \_\_\_\_\_ e do CPF nº \_\_\_\_\_, CREDENCIA o(a) n Sr.(a), (nome e cargo do credenciado), titular do R.G. nº \_\_\_\_\_ e do CPF nº \_\_\_\_\_, para representá-la perante a PREFEITURA DE BERTIOGA em licitações na modalidade Tomada de Preços, podendo formular lances verbais e praticar todos os atos inerentes ao certame, inclusive interpor e desistir de recursos em todas as fases licitatórias.

Local, data, nome, RG, cargo .



*Prefeitura do Município de Bertioga*  
Estado de São Paulo  
*Estância Balneária*

**ANEXO III**

**TOMADA DE PREÇOS nº 06/2019**

**DECLARAÇÃO DE NÃO EMPREGAR MENOR  
(MODELO)**

**A PREFEITURA DE BERTIOGA  
DIRETORIA DE LICITAÇÃO E COMPRAS**

**Tomada de Preço nº 06/2019**

**Processo Administrativo nº 3602/2019**

**Objeto:** Contratação de empresa especializada para reforma do Parque Tupiniquins no município de Bertioga – 2ª Etapa “passeios” nos termos do Convênio Ministério do Turismo (P.A. 2627/17).

A empresa (nome da empresa), com sede na (endereço completo), inscrita no C.N.P.J. nº \_\_\_\_\_, representada pelo(a) Sr.(a) (representante legal da empresa e cargo), titular do R.G. nº \_\_\_\_\_ e do CPF nº \_\_\_\_\_, DECLARA, para fins do disposto no inciso V do art. 27 da Lei nº 8.666, de 21 de junho de 1993, acrescido pela Lei nº 9.854, de 27 de outubro de 1999, que não emprega menor de dezoito anos em trabalho noturno, perigoso ou insalubre e não emprega menor de dezesseis anos.

Ressalva: emprega menor, a partir de quatorze anos, na condição de aprendiz.

.....  
Local e data.

.....  
(identificação e assinatura do representante legal)



*Prefeitura do Município de Bertioga*  
Estado de São Paulo  
*Estância Balneária*

**ANEXO IV**

**TOMADA DE PREÇOS nº 06/2019**

**DECLARAÇÃO DE INEXISTÊNCIA DE FATOS IMPEDITIVOS À HABILITAÇÃO  
(MODELO)**

**A PREFEITURA DE BERTIOGA  
DIRETORIA DE LICITAÇÃO E COMPRAS  
Tomada de Preço nº 06/2019**

**Processo Administrativo nº 3602/2019**

**Objeto:** Contratação de empresa especializada para reforma do Parque Tupiniquins no município de Bertioga – 2ª Etapa “passeios” nos termos do Convênio Ministério do Turismo (P.A. 2627/17).

A empresa (nome da empresa), com sede na (endereço completo), inscrita no C.N.P.J. nº \_\_\_\_\_, representada pelo(a) Sr.(a) (representante legal da empresa e cargo), titular do R.G. nº \_\_\_\_\_ e do CPF nº \_\_\_\_\_, DECLARA, sob as penas da lei, que até a presente data, inexistem fatos impeditivos para sua habilitação no presente processo licitatório, ciente da obrigatoriedade de declarar ocorrências posteriores.

Local e data

.....  
Nome completo e assinatura do declarante  
CPF e RG



*Prefeitura do Município de Bertioga*  
Estado de São Paulo  
*Estância Balneária*

**ANEXO V**

**TOMADA DE PREÇOS nº 06/2019**

**MODELO DE DECLARAÇÃO ACEITANDO AS CONDIÇÕES DO EDITAL E DAS  
ESPECIFICAÇÕES**

(papel timbrado da empresa licitante)

**MODELO**

**A PREFEITURA DE BERTIOGA  
DIRETORIA DE LICITAÇÃO E COMPRAS  
Tomada de Preço nº 06/2019**

**Processo Administrativo nº 3602/2019**

**Objeto:** Contratação de empresa especializada para reforma do Parque Tupiniquins no município de Bertioga – 2ª Etapa “passeios” nos termos do Convênio Ministério do Turismo (P.A. 2627/17).

(A (nome da empresa) \_\_\_\_\_, com sede à (endereço completo) \_\_\_\_\_, CNPJ,  
DECLARA expressamente aceitar as condições do presente edital e das especificações.

Local e data

Nome, R.G, cargo e assinatura do responsável pela empresa.



*Prefeitura do Município de Bertioga*  
Estado de São Paulo  
*Estância Balneária*

**ANEXO VI**

**TOMADA DE PREÇOS nº 06/2019**

**MODELO DA PROPOSTA**

(papel timbrado da empresa licitante)

\_\_\_\_\_, \_\_\_\_ de \_\_\_\_\_ de 2019.

À  
Prefeitura do Município de Bertioga  
Bertioga/SP

Referência: Tomada de Preço nº 06/2019  
Processo nº 3602/2019.

**PROPOSTA COMERCIAL**

A empresa....., estabelecida à  
....., C.N.P.J .nº....., para , nos  
termos da Tomada de Preço nº /2019, propõe para a execução do **Objeto do certame**, o  
valor de R\$  
\_\_\_\_\_( \_\_\_\_\_), conforme planilha orçamentária, cronograma físico e financeiro, composição  
do BDI que acompanha a presente.

**DECLARAÇÕES**

1. Declaramos que o preço por nós ofertado será para prestar os serviços conforme todas as exigências constantes do Edital e demais anexos que compõe a Tomada de Preço \_\_/2019.
2. Declaramos que entregaremos o objeto licitado, de acordo com o cronograma que acompanha a presente proposta.
3. Declaramos que estamos de acordo com prazos, medições e condição de pagamento.
5. Declaramos que o prazo de validade para a nossa proposta é de ... (.....) dias.
6. Declaramos que o BDI (Benefícios e Despesas Indiretas) utilizado é de \_\_\_\_\_% ( \_\_\_\_\_) por cento.

Loca/Data

**Razão Social/CNPJ**  
**Representante Legal da Licitante**





*Prefeitura do Município de Bertioga*  
Estado de São Paulo  
*Estância Balneária*

**ANEXO VII**  
**TOMADA DE PREÇOS nº 06/2019**

**MODELO DE DECLARAÇÃO QUE NOS PREÇOS OFERTADOS ESTÃO INCLUSAS**  
**AS DESPESAS DIRETAS E INDIRETAS**

**MODELO**

**A PREFEITURA DE BERTIOGA**  
**DIRETORIA DE LICITAÇÃO E COMPRAS**

**Tomada de Preço nº 06/2019**

**Processo Administrativo nº 3602/2019**

**Objeto:** Contratação de empresa especializada para reforma do Parque Tupiniquins no município de Bertioga – 2ª Etapa “passeios” nos termos do Convênio Ministério do Turismo (P.A. 2627/17).

A (nome da empresa) \_\_\_\_\_, com sede à (endereço completo) \_\_\_\_\_, CNPJ nº \_\_\_\_\_, DECLARA, sob as penas da lei e por ser expressão da verdade, que esta nos preços ofertados estão inclusos as despesas diretas e indiretas com o fornecimento dos materiais, em conformidade com as condições estabelecidas no Edital de Tomada de Preços n.º \_\_\_\_/2018 e seus anexos, bem como todas as demais despesas decorrentes da entrega.

Local e data

Nome, R.G, cargo e assinatura do responsável pela empresa.



*Prefeitura do Município de Bertioga*  
Estado de São Paulo  
*Estância Balneária*

**ANEXO VIII**  
**TOMADA DE PREÇOS nº 06/2019**

**MINUTA DO CONTRATO**

<b>CONTRATO DE PRESTAÇÃO DE SERVIÇOS Nº</b>	<b>/2019-</b>
<b>PROCESSO ADMINISTRATIVO Nº 3602/2019</b>	
<b>CONTRATADA:</b>	<b>CÓDIGO:</b>
<b>OBJETO: (DESCRIÇÃO SUCINTA)</b>	

**1. PREÂMBULO**

**PREFEITURA DO MUNICÍPIO DE BERTIOGA** com sede à Rua Luiz Pereira de Campos, 901, Bertioga - SP, inscrito no CNPJ sob nº. 68.020.916/0001-47, a seguir denominado simplesmente **CONTRATANTE**, representado pelo Secretário de Obras e Habitação, \_\_\_\_\_, portador da cédula de identidade nº \_\_\_\_\_ e CPF/MF nº \_\_\_\_\_ e a empresa \_\_\_\_\_, CNPJ nº \_\_\_\_\_, estabelecida à \_\_\_\_\_, neste ato representada pelo signatário ao final identificado, a seguir denominada simplesmente **CONTRATADA**, ficando as partes subordinadas às disposições da Lei Federal nº 8.666/93, de 21 de junho de 1.993 e condições constantes deste contrato.

Este contrato decorre de homologação pela autoridade competente de licitação na modalidade Tomada de Preço nº \_\_\_\_\_/ 2019 , que se acha juntada ao **Processo Administrativo nº 3602/2019**.

**DESCRIÇÃO E CONDIÇÕES**

O presente instrumento tem por objeto a reforma do Parque Tupiniquins no município de Bertioga – 2ª Etapa “passeios” nos termos do Convênio Ministério do Turismo (P.A. 2627/17, sob o regime de execução de empreitada por preço global, conforme especificações contidas no Edital de Tomada de Preço nº \_\_\_\_/2019 e seus anexos, e na conformidade da Lei nº 8.666, de 21 de junho de 1.993 e suas alterações.

**PARÁGRAFO PRIMEIRO** – Os serviços deverão seguir rigorosamente os projetos constantes do Edital, devendo ser executados, obrigatoriamente no período avençado.

**PARAGRAFO SEGUNDO:** O objeto do presente contrato será executado sob o regime de execução indireta, na modalidade de empreitada por preço global.

**PARÁGRAFO TERCEIRO: GESTOR:** O CONTRATANTE designa como gestor do contrato, Sr. \_\_\_\_\_.





*Prefeitura do Município de Bertioga*  
Estado de São Paulo  
*Estância Balneária*

**1. PRAZOS**

**2. VIGÊNCIA CONTRATUAL** - Este contrato tem vigência de 12 (doze) meses, contados da data de sua assinatura e prazo de execução de 4 (quatro) meses contados da emissão da Ordem de Serviço.

**3. VALOR, RECURSOS, CONDIÇÕES DE PAGAMENTO E REAJUSTES**

**3. VALOR** - O valor total deste Contrato é de R\$ \_\_\_\_\_ (\_\_\_\_\_).

**PARAGRAFO PRIMEIRO. RECURSOS** - A despesa onerará, inicialmente, as dotações abaixo codificadas:

DOTAÇÃO ORÇAMENTÁRIA

**PARAGRAFO SEGUNDO: FORMA DE PAGAMENTO** - O pagamento será efetuado: conforme cronograma físico financeiro, pelo Órgão competente, no prazo de até 30 (trinta) dias contados da data do atesto da Secretaria de Obras e Habitação.

**PARAGRAFO TERCEIRO** A Prefeitura procederá a conferência da medição, findo os quais a CONTRATADA emitirá a respectiva fatura, que será quitada, observado o disposto no parágrafo seguinte.

**PARÁGRAFO QUARTO** - A CONTRATADA por ocasião dos pagamentos deverá, obrigatoriamente, comprovar o recolhimento dos encargos previdenciários e sociais resultantes da execução do contrato, de forma que venha a ser elidida a responsabilidade solidária desta Administração, devendo ainda por ocasião da apresentação dos documentos anexar cópias do CND obtido junto ao INSS, bem como do CRF, obtido perante o FGTS (CEF), e Certidão Negativa de Débitos Trabalhistas dentro dos seus respectivos prazos de validade. A não apresentação dos documentos citados implicará na retenção do pagamento

**PARAGRAFO QUINTO:** O pagamento será efetuado mediante depósito exclusivamente através de crédito em conta corrente, indicada pela contratada.

**PARAGRAFO SEXTO** - Não será efetuado qualquer pagamento à licitante vencedora enquanto perdurar pendência de liquidação de obrigações em virtude de penalidades ou inadimplência contratual.

**PARAGRAFO SETIMO** - A liberação do pagamento ficará condicionada a manutenção da situação da licitante vencedora em relação às regularidades fiscais e trabalhistas exigidas na licitação.

**PARAGRAFO OITAVO** - O contratante pagará a(s) Nota(s) Fiscal(is) / Fatura(s) somente à CONTRATADA, vedada sua negociação com terceiros ou sua colocação em cobrança bancária.



**PARAGRAFO NONO** - A **CONTRATADA** deverá fazer constar na Nota Fiscal / Fatura correspondente, emitida sem rasura, e em letra bem legível, o número de sua conta corrente, o nome do Banco e a respectiva Agência.

**PARAGRAFO DÉCIMO** - A Fiscalização da Administração Municipal somente atestará a execução dos serviços e liberará a Nota Fiscal para pagamento, quando cumpridas, pela **CONTRATADA**, todas as condições pactuadas.

**PARAGRAFO DÉCIMO PRIMEIRO** - A Fiscalização da Prefeitura somente atestará a execução dos serviços e liberará a Nota Fiscal para pagamento, quando cumpridas, pela **CONTRATADA**, todas as condições pactuadas.

A) – Os pagamentos serão efetuados por serviços executados, de acordo com as planilhas apresentadas pela vencedora do certame licitatório.

B) – Para efeito de pagamento das etapas de serviços executados, será observado o que estabelecem as legislações vigentes do INSS e FGTS quanto aos procedimentos de retenção, recolhimento e fiscalização relativos aos encargos previdenciários.

**PARAGRAFO DÉCIMO SEGUNDO** - Havendo erro na Nota Fiscal ou circunstâncias que impeçam a liquidação da despesa, a mesma será devolvida e o pagamento ficará pendente até que a **CONTRATADA** providencie as medidas saneadoras. Nesta hipótese, o prazo para pagamento iniciar-se-á após a regularização da situação ou reapresentação de novo documento fiscal, não acarretando qualquer ônus à **CONTRATANTE**.

**PARÁGRAFO DECIMO TERCEIRO** - A liberação do pagamento ficará condicionada a manutenção da situação da proponente vencedora em relação às condições de habilitação e qualificação exigidas na licitação.

**PARÁGRAFO DECIMO QUARTO** – Os pagamentos serão efetuados por etapas de serviços executados, não se admitindo em nenhuma hipótese o pagamento de materiais entregues na obra.

**PARÁGRAFO DECIMO QUINTO** - A liberação do pagamento ficará condicionada a manutenção da situação da proponente vencedora em relação às condições de habilitação e qualificação exigidas na licitação.

**PARÁGRAFO DECIMO SEXTO** – Os pagamentos serão efetuados por etapas de serviços executados, não se admitindo em nenhuma hipótese o pagamento de materiais entregues na obra.

**PARÁGRAFO DECIMO SÉTIMO** - O valor do presente contrato é fixo e irrevogável, salvo se porventura por critério da administração o prazo seja prorrogado, ficando estabelecido que nesta hipótese, a correção de preços dos serviços não realizados a contar de um ano após a data da apresentação da proposta, utilizando-se o Índice Geral de Preços de Mercado – IGPM.

**PARÁGRAFO DECIMO OITAVO.** Não podendo ser repassados ao custo do contrato os reajustes salariais espontâneos ou aqueles decorrentes de acordos ou convenções coletivas, realizadas fora da data-base da categoria.



#### **4 - DOS ACRÉSCIMOS E/OU SUPRESSÕES**

4. A CONTRATADA fica obrigada a aceitar, nas mesmas condições contratuais, os acréscimos ou supressões que se fizerem necessários no objeto do presente CONTRATO, dentro dos limites previstos o § 1º do Artigo 65 da Lei nº 8.666/93.

#### **5 - DO LOCAL, DAS CONDIÇÕES DE EXECUÇÃO E RECEBIMENTO DO OBJETO**

Os locais e as condições de execução, bem como a forma de recebimento do objeto contratado, obedecerão ao seguinte:

**PARÁGRAFO PRIMEIRO** – O objeto do presente contrato deverá ser executado concomitantemente pela CONTRATADA nos locais indicados nos Projetos fornecidos pela CONTRATANTE,

**PARÁGRAFO SEGUNDO** – A obra terá seu início, a contar do recebimento da Ordem de Serviço expedida pela CONTRATANTE.

**PARÁGRAFO TERCEIRO** – O objeto do contrato será recebido pela CONTRATANTE, nos termos da lei 8.666/93, dispostos no inciso I de seu artigo 73:

- a) Provisoriamente, pelo responsável por seu acompanhamento e fiscalização, mediante termo circunstanciado, assinado pelas partes em até 15 (quinze) dias da comunicação escrita do contratado.
- b) Definitivamente, por servidor ou comissão designada pela autoridade competente, mediante termo circunstanciado, assinado pelas partes, após o decurso do prazo de observação, ou vistoria que comprove a adequação do objeto aos termos contratuais, observado o disposto no art. 69 da lei 8.666/93.

**PARÁGRAFO QUARTO** - Os serviços a serem executados prevêm obediência às Normas Técnicas da ABNT e às normas dos fabricantes dos materiais e equipamentos.

**PARÁGRAFO QUINTO** - A execução de todos os serviços obedecerá rigorosamente às indicações constantes do Projeto fornecido pela CONTRATANTE.

**PARÁGRAFO SEXTO** - Ao final dos serviços, o local deverá ser entregue limpo e livre de entulhos.

**PARÁGRAFO SÉTIMO** - Sem prejuízo da plena responsabilidade da CONTRATADA perante a CONTRATANTE ou terceiros, os serviços estarão sujeitos a mais ampla e irrestrita fiscalização, a qualquer hora, em toda a área abrangida pelos serviços. A CONTRATANTE exercerá a fiscalização da obra por meio de servidor designado para este fim, bem como auxiliares que se fizerem necessários, devidamente designados pela autoridade competente, podendo, ainda, contratar empresa especializada, para auxiliar nesta atividade.

**PARÁGRAFO OITAVO** - A fiscalização da CONTRATANTE solucionará todos os impasses quanto à substituição ou não de peças ou materiais, no todo ou em parte irrecuperáveis, ficando a seu cargo os critérios para tal. Qualquer alteração feita ao Projeto, deverá ser registrada no livro “Diário de Obras”. Ressalta-se que tal livro não poderá ser retirado, em hipótese alguma, do canteiro de obras até que o objeto pactuado por este contrato seja concluído e entregue mediante TERMO DE RECEBIMENTO DEFINITIVO DA OBRA.



**PARÁGRAFO NONO** - A CONTRATADA facilitará o acesso da fiscalização da CONTRATANTE a todas as fases da obra. Antes de iniciar qualquer serviço, a CONTRATADA pedirá anuência expressa da fiscalização da CONTRATANTE.

**PARÁGRAFO DÉCIMO** - À fiscalização da CONTRATANTE fica assegurado o direito de:

a) Exigir o cumprimento de todos os itens e subitens do Projeto, memorial descritivo e planilha de serviços e preços fornecida pela CONTRATADA.

b) Rejeitar todo e qualquer serviço mal executado ou material de qualidade inferior ou diferente ao especificado em Projeto, estipulando prazo para a sua retirada e refazimento do serviço, sob ônus da CONTRATADA.

**PARÁGRAFO DÉCIMO PRIMEIRO** - A presença da fiscalização da CONTRATANTE na obra não diminuirá a responsabilidade da CONTRATADA.

**PARÁGRAFO DÉCIMO SEGUNDO** - A Fiscalização da CONTRATANTE acompanhará a execução dos serviços e examinará os materiais recebidos na obra, antes de suas aplicações, decidindo sobre aceitação ou rejeição dos mesmos.

**PARÁGRAFO DÉCIMO TERCEIRO** - As exigências da Fiscalização da CONTRATANTE fundamentar-se-ão neste CONTRATO, nas legislações e normas vigentes, no Projeto fornecido pela CONTRATANTE à CONTRATADA e nas regras de boa técnica.

**PARÁGRAFO DÉCIMO QUARTO** - Caberá à CONTRATANTE o dever de:

a) Fazer cumprir todas as disposições das especificações constantes do Projeto e deste CONTRATO.

b) Decidir sobre as divergências de projeto e especificações, motivando a escolha tomada.

**PARÁGRAFO DÉCIMO QUINTO** - Cabe à CONTRATADA zelar pela proteção dos empregados e de terceiros, durante a execução das obras, seguindo as recomendações expressas na legislação pertinente e normas regulamentadoras quanto à engenharia de segurança e medicina do trabalho.

**PARÁGRAFO DÉCIMO SEXTO** - Em especial, os serviços objeto do presente CONTRATO deverão ser executados levando-se em conta o estipulado na NR-7 e NR-18, com vistas à saúde, segurança e integridade física do trabalhador. A CONTRATADA deverá fornecer a todos os seus empregados todo os Equipamentos de Proteção Individual (EPI's) e Coletiva (EPC) necessários à sua segurança no trabalho, sem que seja imputado qualquer custo ao empregado ou à CONTRATANTE.

**PARÁGRAFO DÉCIMO SÉTIMO** - A CONTRATADA deverá manter na direção da obra um profissional de nível superior, habilitado, conforme apresentado em fase licitatória, com conhecimento que lhe permita a execução de todos os serviços, mão de obra em numero suficiente para atender ao cronograma físico financeiro, além dos demais elementos necessários à perfeita administração.

**PARÁGRAFO DÉCIMO OITAVO** - A Administração da obra deverá ser realizada por 1 (um) engenheiro, podendo prestar serviços de fiscalização e 1 (um) Encarregado Geral, devendo este prestar serviços em período integral.

**PARÁGRAFO DÉCIMO NONO** - Caberá à CONTRATADA providenciar o pessoal necessário à execução dos serviços, serventes e oficiais especializados, de competência comprovada, para obtenção de resultados na execução dos serviços.



**PARAGRAFO VIGESIMO** - As especificações para a execução do objeto do presente contrato são aquelas constantes do Projeto disponibilizado quando da publicação do Edital a que este CONTRATO se vincula, às quais a CONTRATADA declara ter pleno conhecimento e está obrigada a cumprir fielmente.

## **6 - DA RESPONSABILIDADE DAS PARTES**

6. Para garantir o fiel cumprimento do objeto contratado são obrigações das partes:

### **PARÁGRAFO PRIMEIRO - DA CONTRATANTE**

- a) Dar condições para a CONTRATADA executar o objeto do contrato de acordo com os padrões estabelecidos.
- b) Acompanhar e fiscalizar a execução do Contrato por servidor especialmente designado, nos termos do art. 67 da Lei n.º 8.666/93
- c) A fiscalização não altera ou diminui a responsabilidade da CONTRATADA na execução do objeto, nem dos custos inerentes ao refazimento dos serviços.
- d) Receber e conferir o objeto do contrato, consoante as disposições estabelecidas.
- e) Efetuar os pagamentos na forma convencionada.
- f) Permitir que os funcionários da CONTRATADA tenham acesso aos locais de execução dos serviços.
- g) Notificar por escrito, à CONTRATADA, a ocorrência de eventuais imperfeições no curso de execução dos serviços, fixando prazo para a sua correção, com total ônus à CONTRATADA.
- h) Fornecer atestados de capacidade técnica quando solicitado, desde que atendidas as obrigações contratuais.
- i) Fornecer à CONTRATADA arquivos eletrônicos das peças técnicas para reprodução pela CONTRATADA, necessários ao cumprimento do objeto em questão.

### **PARÁGRAFO SEGUNDO - DA CONTRATADA**

- a) Executar fielmente os serviços, compreendendo, inclusive, o fornecimento de mão-de-obra e materiais necessários à execução do objeto, de acordo com as especificações técnicas constantes do Projeto fornecido pela CONTRATANTE, e demais termos prescritos no edital de licitação e no presente CONTRATO.
- b) Reparar, corrigir, remover, reconstruir ou substituir, as suas expensas, no total ou em parte, o objeto do contrato em que se verificarem vícios, defeitos ou incorreções resultantes da execução ou de materiais empregados.
- c) Providenciar o livro "DIÁRIO DE OBRAS", para as anotações da fiscalização da CONTRATANTE e do Responsável Técnico da CONTRATADA, no tocante ao andamento dos serviços contratados e problemas detectados, com o estabelecimento, inclusive, de prazo para sua correção.
- d) Promover diligências junto aos órgãos competentes e/ou Concessionárias de Serviços Públicos, para as respectivas aprovações de projetos, quando for o caso. Ressalta-se, ainda, que caberá à CONTRATADA, todo o ônus e/ou providências cabíveis para remanejamento de instalações junto à locação da obra.



*Prefeitura do Município de Bertioga*  
Estado de São Paulo  
*Estância Balneária*

- e) Possuir corpo técnico qualificado em conformidade com o porte da obra contratada e Anotações de Responsabilidade Técnica apresentadas em processo licitatório a que este CONTRATO se vincula.
- f) Manter durante toda a execução do contrato, em compatibilidade com as obrigações por ela assumidas, todas as condições de habilitação qualificação exigidas para a presente contratação.
- g) Executar os serviços de acordo com as especificações técnicas e prazos determinados no Edital, como também de acordo com o Cronograma Físico-Financeiro apresentado . Caso esta obrigação não seja cumprida dentro do prazo, a CONTRATADA ficará sujeita à multa estabelecida na CLÁUSULA DÉCIMA TERCEIRA deste CONTRATO.
- h) Manter a equipe executora dos serviços convenientemente uniformizada.
- i) Propiciar o acesso da fiscalização da CONTRATANTE aos locais onde se realizarão os serviços, para verificação do efetivo cumprimento das condições pactuadas. A atuação da comissão fiscalizadora da CONTRATANTE não exime a CONTRATADA de sua total e exclusiva responsabilidade sobre a qualidade dos serviços.
- j) Empregar boa técnica na execução dos serviços, com materiais de primeira qualidade, de acordo com o previsto no Edital e Projeto.
- k) Executar todos os serviços complementares julgados necessários para que o local tenha condições de uso satisfatório.
- l) Corrigir e/ou refazer os serviços e substituir os materiais, às suas expensas, não aprovados pela fiscalização da CONTRATANTE, caso os mesmos não atendam às especificações técnicas constantes do Projeto.
- m) Fornecer, além dos materiais especificados e mão-de-obra especializada em quantidade suficiente para cumprimento do cronograma físico financeiro, todas as ferramentas necessárias, ficando responsável por seu transporte e guarda.
- n) Fornecer a seus funcionários uniformes e equipamentos de proteção individual (EPI's) e coletiva adequados à execução dos serviços e em conformidade com as normas de segurança vigentes.
- o) Responsabilizar-se por quaisquer danos ao patrimônio da CONTRATANTE, causados por seus funcionários em virtude da execução dos serviços.
- p) Executar limpeza geral, ao final da execução dos serviços, devendo o espaço destinado a obra ser entregue em perfeitas condições de ocupação e uso.
- q) Obedecer sempre às recomendações dos fabricantes na aplicação dos materiais industrializados e dos de emprego especial, cabendo à CONTRATADA, em qualquer caso, a responsabilidade técnica e os ônus decorrentes de sua má aplicação.
- r) Proceder à substituição, em até 24 horas a partir da comunicação, de materiais, ferramentas ou equipamentos julgados pela fiscalização da CONTRATANTE como inadequados para a execução dos serviços.
- s) Entregar o local objeto do contrato sem instalações provisórias e livres de entulhos ou quaisquer outros elementos que possam impedir a utilização imediata do local. A CONTRATADA deve comunicar, por escrito, à fiscalização da CONTRATANTE, a conclusão dos serviços, para que a mesma proceda à vistoria da obra com vistas à sua aceitação provisória. Todas as superfícies deverão estar impecavelmente limpas.



- t) Recuperar áreas ou bens não incluídos no seu trabalho e deixá-los em seu estado original, caso venha, como resultado de suas operações, a danificá-los.
- u) Responder pelas despesas relativas a encargos trabalhistas, de seguro de acidentes, impostos, contribuições previdenciárias e quaisquer outras que forem devidas e referentes aos serviços executados por seus empregados, uma vez que os mesmos não têm nenhum vínculo empregatício com a CONTRATANTE.
- v) Responder, integralmente, por perdas e danos que vier a causar à CONTRATANTE ou a terceiros em razão de ação ou omissão, dolosa ou culposa, sua ou dos seus prepostos, independentemente de outras cominações contratuais ou legais a que estiver sujeita.
- w) Empregar, na execução dos serviços, apenas materiais de primeira qualidade e que obedecem às especificações técnicas, sob pena de impugnação destes pela fiscalização da CONTRATANTE.
- x) Empregar, na execução dos serviços, apenas materiais de primeira qualidade e que obedecem às especificações técnicas, sob pena de impugnação destes pela fiscalização da CONTRATANTE.
- y) Responsabilizar-se integralmente pela sinalização adequada da obra, promovendo a prevenção de acidentes.

y.1) A sinalização deverá ser realizada de acordo com a orientação da Diretoria de Transito, considerando as características próprias de cada situação (posicionamento na via pública, necessidade de desvio ou interrupção de tráfego, o fluxo e velocidade do tráfego na via e outros), requerendo a utilização de um ou mais equipamentos específicos.

## **7. PENALIDADES, MULTAS CONTRATUAL**

O contratado que descumprir quaisquer das cláusulas contratuais, ou pela inexecução total ou parcial dos serviços contratados, por culpa da CONTRATADA, ou do edital, ficará sujeito às penalidades previstas em Lei sem prejuízo das demais sanções legais cabíveis, notadamente as previstas nos artigos 86 e 87 da Lei Federal nº 8.666/93, como segue:

- a) advertência;
- b) multas;
- c) suspensão temporária de participação em licitação e impedimento de contratar com a Administração.
- d) declaração de inidoneidade para licitar ou contratar com a Administração Pública, respeitado o disposto no artigo 87, IV, da Lei n.º 8.666/93.

**PARAGRAFO PRIMEIRO.** Ficarão sujeitos a impedimento de licitar e de contratar com a Administração Pública direta e autárquica, pelo prazo não superior a 02 (dois) anos conforme dispõe o art. 87 - III da Lei 8.666/93, sem prejuízo das multas prevista neste instrumento contratual e das demais cominações legais, aquele que:

- a) Deixar de entregar documentação ou apresentar documentação falsa;;
- b) Convocado dentro do prazo de validade da proposta, não celebrar o contrato;
- c) Comportar-se de modo inidôneo ou cometer fraude fiscal;
- d) Não manter a proposta, lance ou oferta;
- e) Ensejar o retardamento da execução do objeto da contratação e
- f) Falhar ou fraudar na execução do contrato.



**PARAGRAFO SEGUNDO. . DAS MULTAS - em cada caso, aplicar-se-á:**

- a) 20% (vinte por cento) do valor estimado para a contratação, em razão do descumprimento de exigência do edital.
- b) 0,33% (trinta e três centésimos por cento) por dia de atraso, sobre o valor contratado ou sobre a parcela inadimplente, conforme o caso, até o máximo de 10 (dez) dias corridos.
- c) 20% (vinte por cento) por inexecução parcial ou total instrumento contratual, sobre o valor contratado ou sobre a parcela inadimplente, conforme o caso.
- d) 10% (dez por cento) sobre o valor da parcela que tenha problemas técnicos, mais multa de 0,33% (trinta e três centésimos por cento) ao dia enquanto os problemas técnicos não forem sanados, contados da data em que a Administração tiver comunicado à empresa a irregularidade.
- e) 10% (dez por cento), por descumprimento de quaisquer das obrigações decorrentes do ajuste, que não estejam previstas nos subitens acima, a qual incidirá sobre o valor do instrumento contratual.
- f) Os atrasos por problemas técnicos que perdurarem por mais de 10 (dez) dias, serão considerados inexecução parcial para os efeitos das aplicações das penalidades.
- g) Os atrasos superiores a 60 (sessenta) dias serão considerados inexecução total para efeito de aplicação de penalidade.
- h) As penalidades serão aplicadas a critério da Administração e são independentes sendo que a aplicação de uma não exclui a das outras, quando cabíveis.
- i) O prazo para pagamento das multas será de 05 (cinco) dias úteis a contar da intimação da empresa apenada. A critério da Administração e sendo possível, o valor devido será descontado da eventual garantia prestada. Não havendo pagamento, o valor será inscrito como dívida ativa, sujeitando a devedora a processo executivo.

**PARÁGRAFO TERCEIRO** Será garantido ao CONTRATADO o direito de apresentação de prévia defesa, nas hipóteses em que se tiver por cabível a aplicação das penalidades, em conformidade com o disposto no artigo 87, da Lei 8.666/93, bem como, direito a interposição de recursos nos termos do Artigo 109 da mesma Lei.

## **8 - DA RESCISÃO E DOS MOTIVOS PARA SUA RESCISÃO**

A rescisão contratual se dará nos casos elencados no artigo 78, e na forma estabelecida no artigo 79, com as consequências previstas no artigo 80, todos da lei Federal 8.666/93, sem prejuízo das sanções enumeradas no artigo 87 do mesmo diploma legal.

**PARÁGRAFO PRIMEIRO** A inexecução total ou parcial do CONTRATO enseja a sua rescisão, com as consequências contratuais e legais previstas na Lei 8.666/93.

**PARÁGRAFO SEGUNDO** - Constituem motivos para a rescisão do contrato aqueles relacionados no Artigo 78 da Lei nº 8.666/93, no que couber.

**PARÁGRAFO TERCEIRO** Nos casos de rescisão, a CONTRATADA receberá o pagamento pelos materiais utilizados e devidamente medidos pela CONTRATANTE até a data da rescisão.

**PARÁGRAFO QUARTO** - Ocorrendo à rescisão, a CONTRATANTE poderá promover o ressarcimento de perdas e danos por via administrativa ou ação judicial.





## **9 – DA SUBCONTRATAÇÃO**

**9 :** É vedada a subcontratação para a execução dos serviços objeto do presente Contrato.

## **10 – DO GESTOR DO CONTRATO**

**10.** O presente encontra-se sob a responsabilidade da Secretaria de Obras e Habitação, através de servidor com conhecimento técnico suficiente para atuar como fiscal, e de outro lado, servidor designado para atuar como Gestor do Contrato, e juntos deverão atuar no sentido de garantir o fiel cumprimento das obrigações pactuadas.

**PARÁGRAFO PRIMEIRO:** Cabem ao Gestor do Contrato, questões administrativas ligadas à documentação, ao controle do prazo de vigência do presente instrumento, encaminhamento de solicitação ao Secretário Responsável de prorrogação de prazo, de Notas Fiscais de serviços executados em conformidade com medições aprovadas pela Fiscalização, ocorrências para correção de eventuais pendências no cumprimento de cláusulas contratuais, informando sempre ao Secretário ocorrências que possam gerar dificuldades à conclusão da obra, e todas as demais medidas para o fiel cumprimento do presente instrumento.

**PARÁGRAFO SEGUNDO:** Cabem à fiscalização as questões técnicas, o acompanhamento e fiscalização da obra, de acordo com os elementos técnicos contratados; aprovação de medições, anotando em registro próprio todas as ocorrências relacionadas com a execução da obra, determinando o que for necessário para regular as faltas ou defeitos observados. As decisões e providências que ultrapassem sua competência deverão ser encaminhadas ao Gestor do Contrato, em tempo hábil, para a adoção das medidas convenientes e encaminhamento ao Secretário da pasta.

## **11. DOS ENCARGOS CONTRATUAIS**

**11.** A CONTRATADA é responsável por todas as providências e obrigações referentes à legislação específica de acidentes de trabalho quando de ocorrências em que forem vítimas os seus funcionários, no desempenho dos serviços ou em conexão com eles.

**PARÁGRAFO PRIMEIRO -** A CONTRATADA, como única e exclusiva responsável pela execução dos serviços objeto do presente contrato, responde civil e criminalmente por todos os danos, perdas e prejuízos que, por dolo ou culpa sua, de seus empregados, prepostos ou terceiros, no exercício de suas atividades, vier, direta ou indiretamente, causar ou provocar à CONTRATANTE ou a terceiros.

**PARÁGRAFO SEGUNDO -** À CONTRATADA caberá as despesas peculiares às empreitadas por preços unitários, notadamente serviços gerais, transporte horizontal e vertical, mão-de-obra e materiais, inclusive para instalações provisórias, e todos os encargos sociais, trabalhistas, previdenciários e fiscais decorrentes, bem como as relativas aos registros junto ao CREA. Cabe ainda à Contratada, por todo o período de execução das obras, manter os seguros que por Lei se tornarem exigíveis.

**PARÁGRAFO TERCEIRO –** Por se tratar de empreitada por preço unitário, os preços unitários contratados constituirão a única e completa remuneração pelos serviços contratados no período estabelecido, estando incluído nos mesmos os custos com os encargos relacionados no parágrafo anterior ou quaisquer outras despesas adicionais. A inadimplência da CONTRATADA com referência aos mesmos não transfere à CONTRATANTE a responsabilidade por seu pagamento, nem poderá onerar o objeto do contrato.



## 12. DA GARANTIA CONTRATUAL

12.1. A CONTRATADA deverá manter durante a execução do contrato, garantia em vigência de execução, no valor correspondente a 5% do valor global estimado, de acordo com as hipóteses previstas no art. 56 da Lei nº 8.666, de 1993, visando assegurar o pagamento de prejuízos advindos do não cumprimento do objeto do contrato e do não adimplemento das demais obrigações nele previstas.

**12.1.1.** Na hipótese da existência de prorrogação deste instrumento, a garantia contratual, a apólice deverá ser renovada/prorrogada, de modo a estar vigente durante todo o prazo de aditamento.

**12.1.2.** A garantia será considerada extinta com a devolução da apólice, carta fiança ou autorização para o levantamento de importâncias depositadas em dinheiro a título de garantia, acompanhada de declaração da Administração, mediante termo circunstanciado, de que a contratada cumpriu todas as cláusulas do contrato.

## 13. DISPOSIÇÕES GERAIS

**PARAGRAFO PRIMEIRO CONDIÇÕES INTEGRANTES** - Ficam fazendo parte integrante deste, independentemente de transcrições, o edital que regeu a licitação, de que o mesmo decorre e a proposta da "CONTRATADA", essa somente naquilo em que não colidir com as disposições legais.

**PARAGRAFO TERCEIRO. DOS CASOS OMISSOS** Este Contrato regula-se pela Lei nº 8.666/93, pelas suas Cláusulas e pelos preceitos de direito público, aplicando-se, supletivamente, os princípios da teoria geral de contratos e as disposições de direito privado

**PARAGRAFO QUARTO. MANTENÇA DAS CONDIÇÕES HABILITATÓRIAS** - A "CONTRATADA" deverá manter, durante toda a execução contratual, em compatibilidade com as obrigações por ela assumidas, as condições habilitatórias exigidas na respectiva licitação.

**PARAGRAFO QUINTO. DA DEVOLUÇÃO DA GARANTIA CONTRATUAL.** A contratante procederá a devolução da garantia contratual prestada mediante solicitação por escrito, após a completa execução do contrato e entrega do TERMO DE RECEBIMENTO DEFINITIVO DA OBRA, descontado, se for o caso, o valor das multas porventura aplicadas.

**PARAGRO SEXTO. FORO** - As partes elegem, em comum acordo, o Foro desta Comarca de Bertioga, como seu domicílio legal, para qualquer procedimento relacionado com o cumprimento deste contrato.

**PARAGRAFO SETIMO.** Estando as partes concordes com as cláusulas transcritas no presente Contrato, assinam os representantes, em duas vias de igual teor e forma, conforme normas estabelecidas pela Legislação vigente.

Local \_\_\_\_\_,

Secretário

CONTRATADA



*Prefeitura do Município de Bertioga*  
Estado de São Paulo  
*Estância Balneária*

**ANEXO IX**

**TOMADA DE PREÇOS nº 06/2019**

**TERMO DE CIÊNCIA E NOTIFICAÇÃO**

**CONTRATANTE: MUNICÍPIO DE BERTIOGA** (Secretaria de Obras e Habitação)

**CONTRATADA:**

**CONTRATO Nº**

**OBJETO:**

**ADVOGADO (S)/ Nº OAB: (\*)**

**Pelo Presente TERMO, nós, abaixo identificamos:**

**1) Estamos CIENTES de que:**

- a) o ajuste acima referido estará sujeito a análise e julgamento pelo Tribunal de Contas do Estado de São Paulo, cujo trâmite processual ocorrerá pelo sistema eletrônico;
- b) Poderemos ter acesso ao processo, tendo vista e extraindo cópias das manifestações de interesse, Despachos e Decisões, mediante regular cadastramento no Sistema de Processo Eletrônico, conforme dados abaixo indicados, em consonância com o estabelecido na Resolução nº 01/2011 do TCE/SP;
- c) Além de disponíveis no processo eletrônico, todos os Despachos e Decisões que vierem a ser tomados, relativamente ao aludido processo, serão publicados no Diário Oficial do Estado, caderno do Poder Legislativo, parte do Tribunal de Contas do Estado de São Paulo, em conformidade com o artigo 90 da Lei Complementar nº 709, de 14 de janeiro de 1993, iniciando-se, a partir de então, a contagem dos prazos processuais, conforme regras do Código de Processo Civil;
- d) Qualquer alteração de endereço – residencial ou eletrônico – ou telefones de contato deverá ser comunicada pelo interessado, peticionando no processo.

**2) Damo-nos por NOTIFICADOS para:**

- a) O acompanhamento dos atos do processo até seu julgamento final e consequente publicação;
- b) Se for o caso e de nosso interesse, nos prazos e nas formas legais e regimentais, exercer o direito de defesa, interpor recursos e o que mais couber.

**LOCAL E DATA**

**GESTOR DO ORGÃO/ENTIDADE:**

Nome:

Cargo:

CPF:

RG:

Data de Nascimento:

Endereço Residencial Completo

e-mail institucional

E-mail Pessoal:

Telefone:

**Ass.** \_\_\_\_\_



*Prefeitura do Município de Bertioga*  
Estado de São Paulo  
*Estância Balneária*

**RESPONSÁVEIS QUE ASSINARAM O AJUSTE**

**CONTRATANTE**

Nome:  
Cargo:  
CPF: RG:  
Data de Nascimento:  
Endereço Residencial Completo  
e-mail institucional  
E-mail Pessoal:  
Telefone:

**Ass.** \_\_\_\_\_

**CONTRATADA:**

Nome:  
Cargo:  
CPF: RG:  
Data de Nascimento:  
Endereço Residencial Completo  
e-mail institucional  
E-mail Pessoal:

**Ass.** \_\_\_\_\_

**Advogado:**

**(\*) Facultativo. Indicar quando já constituído, informando, inclusive, o endereço eletrônico**



*Prefeitura do Município de Bertioga*  
Estado de São Paulo  
*Estância Balneária*

**ANEXO X**

**TOMADA DE PREÇOS nº 06/2019**

**DADOS ELABORAÇÃO DE CONTRATO**

A empresa....., situada  
à....., CNPJ n°  
....., inscrição estadual n° ....., com sede a  
Rua ....., informa que , em sendo vencedora do certame na TOMADA DE  
PREÇOS Nº 06./2019, terá como representante no Termo Contratual, o (a) Sr (a)  
..... (diretor ou sócio com poderes de gerência), em conformidade com os dados  
abaixo, a saber:

Nome do Representante

Cargo/função

Cédula de Identidade n°

CPF n°

Residente e domiciliado

Email Pessoal:

Email Institucional:

( Local e Data )

(Nome e assinatura do subscritor, devidamente identificado)



*Prefeitura do Município de Bertioga*  
Estado de São Paulo  
*Estância Balneária*

**ANEXO XI**

**TOMADA DE PREÇOS nº 06/2019**

**DECLARAÇÃO DE MICROEMPRESA OU EMPRESA DE PEQUENO PORTE**

(Este modelo deverá ser transcrito na forma e na íntegra, em papel impresso da empresa)

**DECLARAÇÃO**

..... (nome da empresa) ....., inscrita no CNPJ sob o n.º  
....., sediada ..... (endereço completo) ....., por intermédio  
de seu representante legal o(a) Sr(a) ....., portador(a) da Carteira de  
Identidade n.º ..... e do CPF n.º ..... DECLARA, sob as  
penas da lei, que se enquadra como Microempresa ou Empresa de Pequeno Porte nos termos  
do art. 3º da Lei Complementar nº 123 de 14 de dezembro de 2006, estando apta a usufruir dos  
benefícios e vantagens legalmente instituídas por não se enquadrar em nenhuma das  
vedações legais impostas pelo § 4º do art. 3º da Lei Complementar nº 123 de 14 de dezembro  
de 2006.

(LOCAL E DATA)

---

NOME E ASSINATURA DO REPRESENTANTE LEGAL DA EMPRESA  
(ENDEREÇO, SE INEXISTENTE NO PAPEL IMPRESSO)

Entregar fora dos envelopes 01 e 02



*Prefeitura do Município de Bertioga*  
Estado de São Paulo  
*Estância Balneária*

**DISPOSIÇÕES ME E EPP**

a- A licitante microempresa ou empresa de pequeno porte que desejar usufruir o regime diferenciado e favorecido em licitações concedido pela Lei Complementar nº 123/06 deverá declarar, sob as penas do artigo 299 do Código Penal, que se enquadra na situação de microempresa ou empresa de pequeno porte, nos termos da Lei Complementar nº 123, de 2006, bem assim que inexistem fatos supervenientes que conduzam ao seu desenquadramento desta situação, conforme modelo acima.

b- A falsidade das declarações prestadas, objetivando os benefícios da Lei Complementar nº 123 de 2006, poderá caracterizar o crime de que trata o art. 299 do Código Penal, sem prejuízo do enquadramento em outras figuras penais e das sanções administrativas previstas na legislação pertinente, mediante o devido processo legal, e implicará, também, a inabilitação da licitante, se o fato vier a ser constatado durante o trâmite da licitação.

c- A falta da declaração de enquadramento da licitante como microempresa ou empresa de pequeno porte, ou sua imperfeição, não conduzirá ao seu afastamento da licitação, mas tão somente dos benefícios da referida Lei Complementar nº 123, de 2006, salvo se a própria licitante desistir de sua participação no certame, na sessão pública de abertura da licitação, retirando seus envelopes.