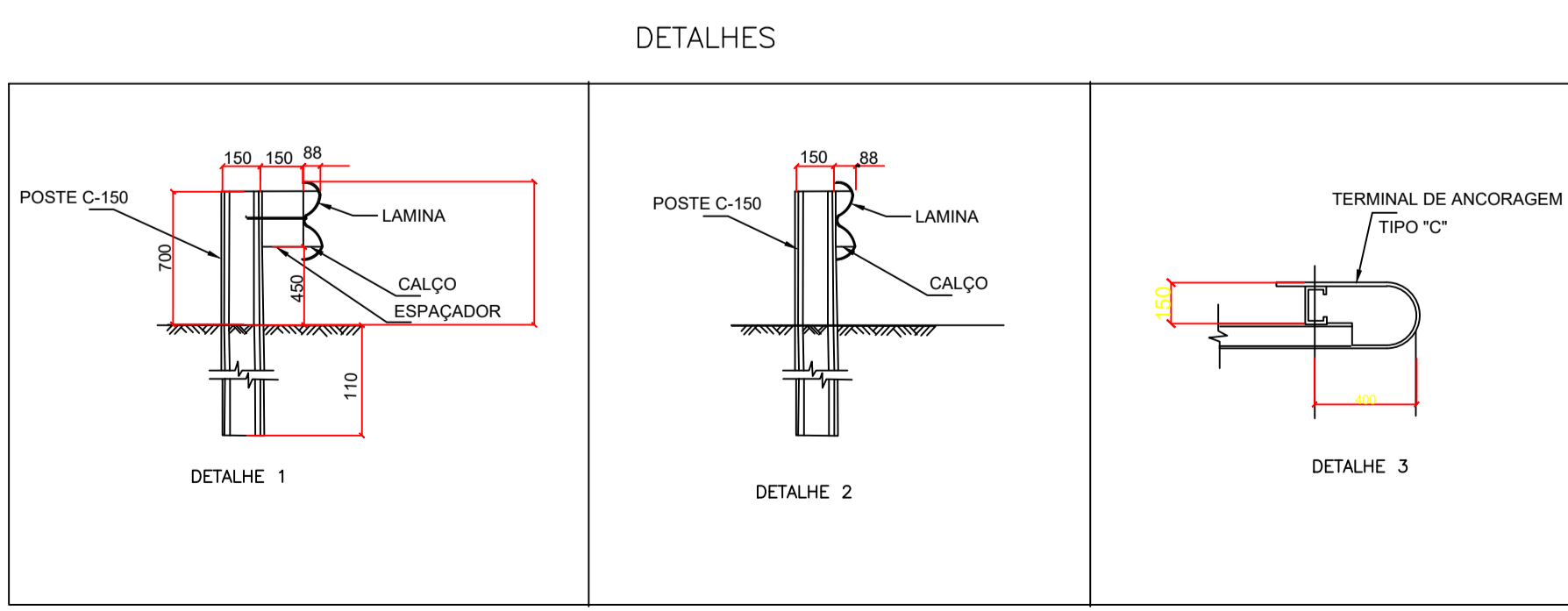


DESCRIÇÃO DO PROJETO DE IMPLANTAÇÃO DAS DEFENSAS
 REFERÊNCIAS NORMATIVAS: NBR 15486/2016 – NBR6971/2012 E NORMS DNIT 109/2018-PRO

- TIPO: DEFENSA SEMIMALEVEL SIMPLES (POSTE C150/1,8M A CADA 4,0 METROS).
- CRAVAÇÃO MECÂNICA COM EQUIPAMENTO PNEUMÁTICO OU HIDRAULICO.
- SOBREPOSIÇÃO DA LAMINA DE ACORDO COM O SENTIDO DO TRÁFEGO.
- PRESERVAR A ALTURA DA DEFENSA EM RELAÇÃO AO NÍVEL DA PISTA.
- PROCEDER O ALINHAMENTO E NIVELAMENTO DO DISPOSITIVO.
- DO PONTO "A" AO PONTO "B" A DISTÂNCIA É DE 16,0 METROS(DEFENSA PROJETADA)
- DO PONTO "B" AO PONTO "C" A DISTÂNCIA É DE 210,0 METROS(DEFENSA PROJETADA)
- DO PONTO "C" AO PONTO "D" A DISTÂNCIA É DE 36,0 METROS(DEFENSA EXISTENTE)
- DO PONTO "D" AO PONTO "E" A DISTÂNCIA É DE 44,0 METROS(DEFENSA PROJETADA)
- DO PONTO "E" AO PONTO "F" A DISTÂNCIA É DE 58,0 METROS(DEFENSA EXISTENTE)
- DO POSTE 01 AO POSTE 07 A DISTÂNCIA É DE 210,0 METROS.
- O TOTAL DE DEFENSA PROJETADA É DE 272,0 METROS.
- A DISTÂNCIA REGULAR ENTRE POSTES É DE 35,0 METROS.



RELAÇÃO DE MATERIAIS POR MÓDULO DE 4,0 M – DEFENSA SEMIMALEVEL SIMPLES

01	LAMINA DE 4,0 METROS	35,0 m
01	POSTE C150-1,8 METROS	
01	ESPAÇADOR	
01	CALÇO	
01	PLAQUETA	
10	CONJUNTO DE PARAFUSO M16x25	
01	CONJUNTO DE PARAFUSO M16x50	

PARA USO DO DNIT

MATRIZ
 "SOLUÇÕES COM ENERGIA"

RESPONSÁVEL TÉCNICO:
 VALMIR MOREIRA DA COSTA
 CREA-SP: 5061997694
 ART n.º: 28027230180295018

ASSINATURA

PROJETO EXECUTIVO DE IMPLANTAÇÃO DE DEFENSA METÁLICA

TÍTULO: OCUPAÇÃO DE FAIXA DE DOMÍNIO LONGITUDINAL
 LOCAL: RODOVIA GOVERNADOR MÁRIO COVAS BR-101
 TRECHO: DO KM 224 + 617 M AO KM 225 + 692 M

CLIENTE: PREF. MUN. DE BERTIÓGA

Previsão início: agosto/2018

ROD GOV. MÁRIO COVAS BR-101
 DO KM 224 + 617 M AO KM 225 + 737 M

VALMIR COSTA

ESCALA: 1:500

FORMATO: A1