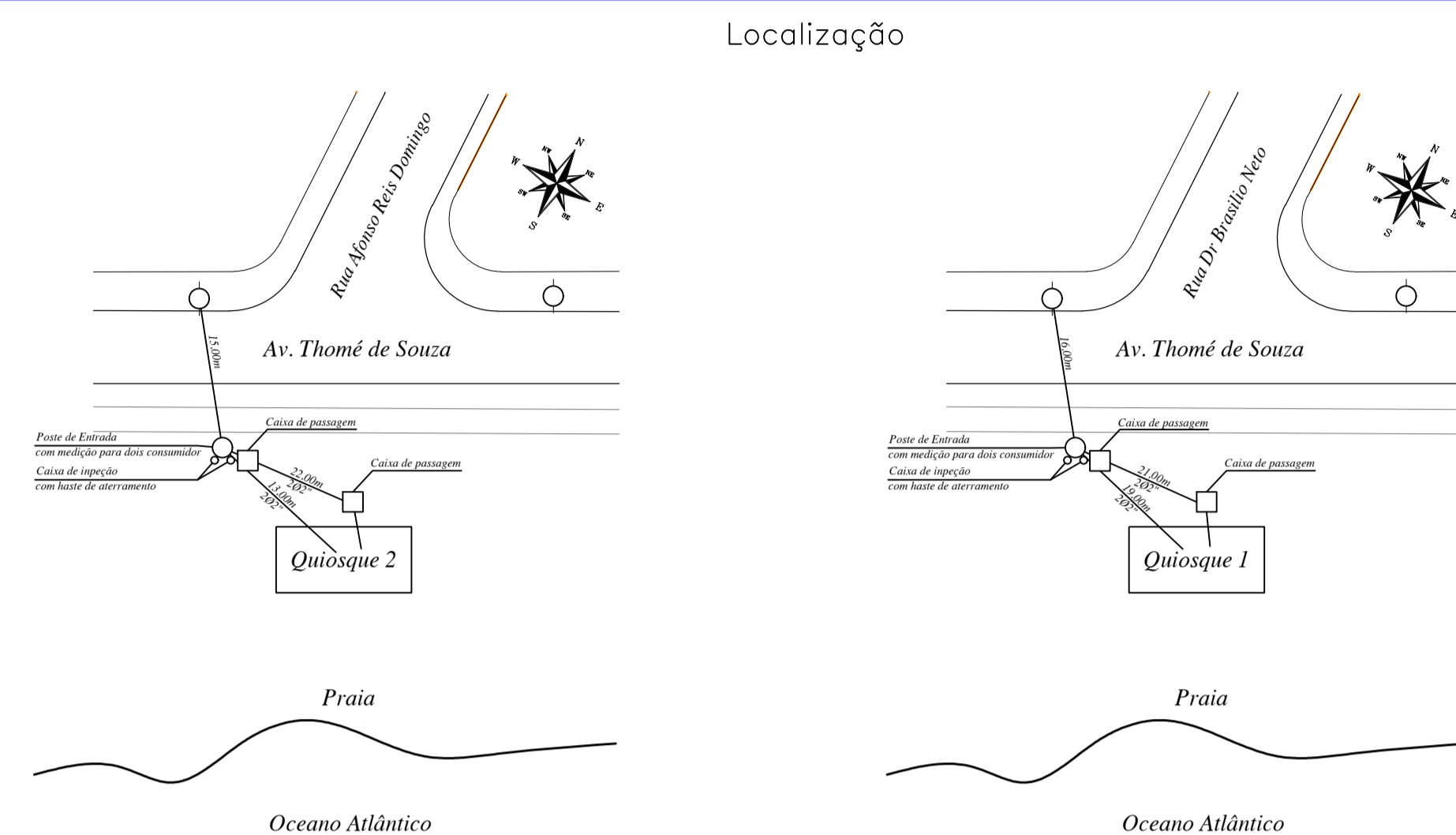
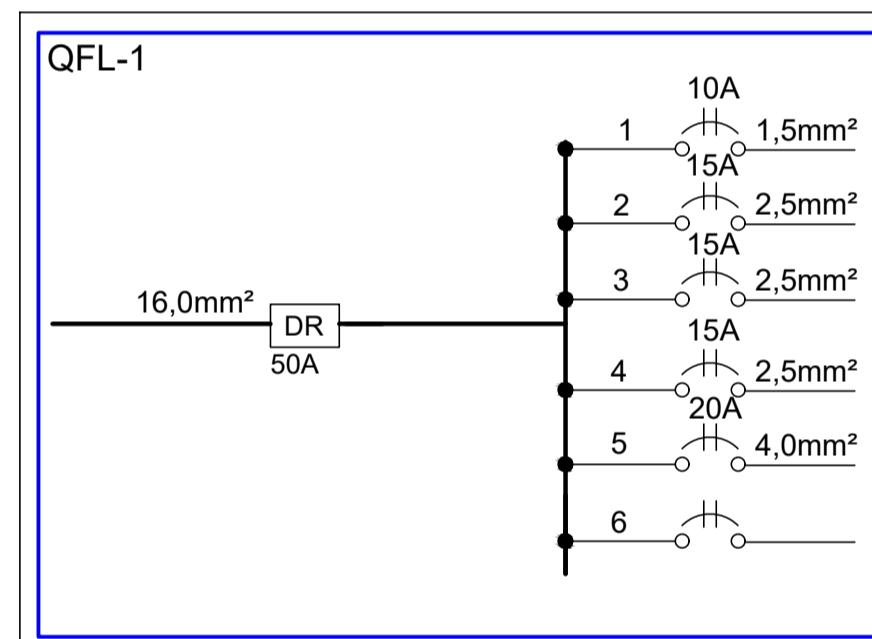


NOTAS GERAIS

- 1 - TODA FIAÇÃO ESTA EM mm2.
- 2 - TODOS OS FIOS E CABOS, NAO INDICADOS, SÃO DO TIPO PIRASTIC P/750V.
- 3 - TODOS OS ELETRODUTOS SERAO ISOLANTES FLEXIVEIS. NÃO COTADOS DE DIAMETROS Ø3/4"
- 4 - TODOS OS CONDUTORES TERAO ISOLAÇÃO DE PVC BWF.
- 5 - TODAS AS TOMADAS DEVERAO TER LIGAÇÃO COM O FIO TERRA. 2.5mm2. CIRCUITO TOMADAS , ILUMINAÇÃO 1.5mm2. RETORNOS , INTERRUPTORES
- 6 - OS DISJUNTORES DOS QUADROS DEVERAO SER PADRÃO DIN;
 - FASES - PRETO
 - NEUTRO - AZUL CLARO
 - TERRA - VERDE
 - RETORNO - AMARELO



Poste de concreto com caixa de medição e proteção incorporado
(Dois consumidores)
Desenho Nº ND.16.08.02/1 ELEKTRO



| CIRCUITO NUMERO | DESCRICAO DO CIRCUITO | POTENCIA (watts) | TENSAO (volts) | CONDUTORES | PROTEÇÃO |
|-----------------|-----------------------|------------------|----------------|------------|----------|
| 01 | ILUMINAÇÃO | 900 | 220 | #1,5 | 10A |
| 02 | TOMADAS.COZINHA | 1300 | 220 | #2,5 | 15A |
| 03 | TOMADAS.BAR | 1400 | 220 | #2,5 | 15A |
| 04 | TOMADAS.BAR | 1300 | 220 | #2,5 | 15A |
| 05 | CHAPA.COZINHA | 2400 | 220 | #4,0 | 20A |
| 06 | EXTRA | 0 | 220 | #0 | - |
| TOTAL = | | 7300W | | | |

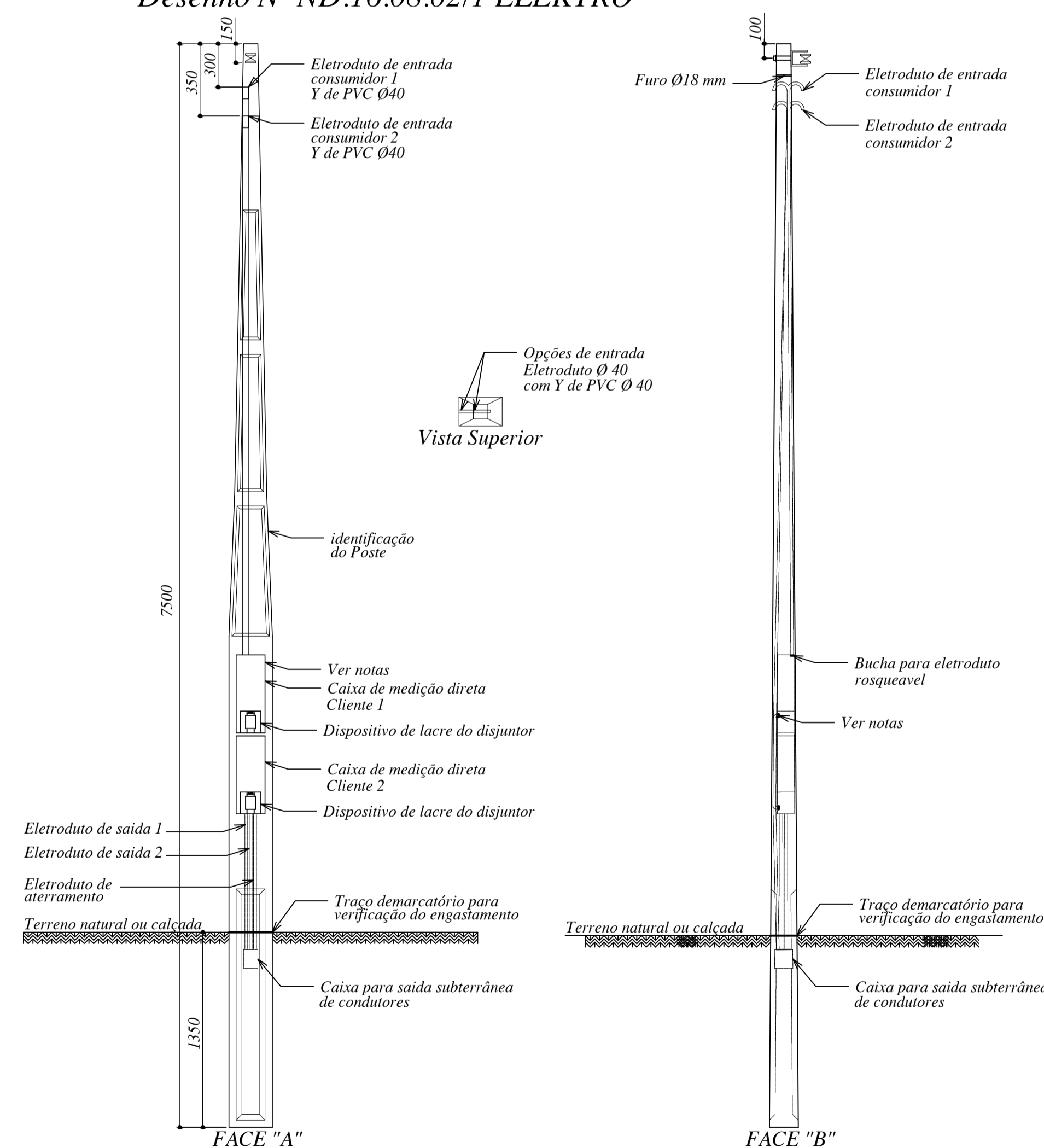
DETALHAMENTO QFL

SIMBOLOGIA

| | |
|--|-----|
| ELETRODUTO PASSA PELO PISO | --- |
| ELETRODUTO PASSA PELO TETO | --- |
| ELETRODUTO PASSA PELA PAREDE | --- |
| TOMADA USO GERAL (NBR 14136) - 2P+T 20 A - H= 0,30m DO PISO - 220 V | |
| TOMADA USO GERAL (NBR 14136) - 2P+T 20 A - H= 1,10m DO PISO - 220 V | |
| TOMADA USO ESPECIFICO (NBR 14136) - 2P+T 30 A - H= 1,10m DO PISO - 220 V | |
| TOMADA USO GERAL (NBR 14136) - 2P+T 20 A - H= 1,90m DO PISO - 220 V | |
| INTERRUPTOR ACIONAMENTO SIMPLES - H=1,10m DO PISO | |
| PONTO DE ILUMINAÇÃO INCANDESCENTE NO TETO | |
| CONDUTORES FASE, NEUTRO, TERRA E RETORNO | |
| QUADRO DE LUZ EMBUTIDO NA PAREDE - H=1,30m | |
| PONTO DE TELEFONE/INTERNET - H=0,30M | |

Lista de material para 1 Quiosque duplo

| Item | Material | un. | Quant. |
|------|---|-----|--------|
| 1 | Poste padrão modelo ELEKTRO completo para dois consumidores | un. | 1,00 |
| 2 | Caixa de inspeção do terra cilíndrica em PVC rígido com tampa | un. | 2,00 |
| 3 | Barra condutora de cobre 3/4" inclusive acessório de fixação | un. | 2,00 |
| 4 | Eletroduto corrugado em polietileno Ø 50mm | m | 84,00 |
| 5 | Caixa de passagem de alvenaria 0,60x0,60m | un. | 2,00 |
| 6 | Cabo 16mm² cor preto | m | 90,00 |
| 7 | Cabo 16mm² cor azul | m | 45,00 |
| 8 | Cabo 16mm² cor verde | m | 45,00 |
| 9 | Quadro de distribuição universal de embutir para 10 disjuntores | un. | 2,00 |
| 10 | Disjuntores 10A | un. | 2,00 |
| 11 | Disjuntores 15A | un. | 6,00 |
| 12 | Disjuntores 20A | un. | 2,00 |
| 13 | Disjuntores 30A | un. | 2,00 |
| 14 | Dispositivo de proteção contra surto (DPS) | un. | 2,00 |
| 15 | Barramento neutro/terra 8 DIN 6 ligações | un. | 4,00 |
| 16 | Eletroduto liso flexível de Ø 3/4" | m | 150,00 |
| 17 | Caixa ortogonal no teto para lampadas | un. | 22,00 |
| 18 | Caixa 4x2 para tomadas e interruptores | un. | 34,00 |
| 19 | Cabo 1,5mm² cor amarelo | m | 50,00 |
| 20 | Cabo 1,5mm² cor preto | m | 100,00 |
| 21 | Cabo 2,5mm² cor verde | m | 70,00 |
| 22 | Cabo 2,5mm² cor preto | m | 140,00 |
| 23 | Cabo 4,0mm² cor verde | m | 10,00 |
| 24 | Cabo 4,0mm² cor preto | m | 12,00 |
| 25 | Cabo telefonico secundario de distribuição | m | 84,00 |
| 26 | Tomadas 2p+ t de 20A | un. | 24,00 |
| 27 | Tomadas 2p+ t de 30A | un. | 2,00 |
| 28 | Tomada para telefone | un. | 2,00 |
| 29 | Interruptor simples | un. | 4,00 |
| 30 | Interruptor duplo | un. | 2,00 |
| 31 | Receptaculo de porcelana com parafuso de fixação com rosca E/40 | un. | 22,00 |
| 32 | Luminaria de Led de sobrepôr para uma lampada de 9W | un. | 10,00 |
| 33 | Luminaria de Led de sobrepôr para uma lampada de 18W | un. | 12,00 |
| 34 | Lampada de LED tubular T8 com base G13 - 9W | un. | 10,00 |
| 35 | Lampada de LED tubular T8 com base G13 - 18W | un. | 12,00 |



PREFEITURA DE Bertioga
LUNTO FAZENDO MELHOR

ASSUNTO: DADE 2018 - OBJETO 01
OBRAS DE INFRAESTRUTURA DA ORLA DA PRAIA NO JARDIM VISTA LINDA
LOCAL: AV. TOMÉ DE SOUZA
TÍTULO: PROJETO DE DISTRIBUIÇÃO ELÉTRICA - QUIOSQUE

| | |
|--|--------------------|
| PROCESSO Nº | DESENHISTA DANIELA |
| DESENHO Nº | TOPOGRAFIA |
| PROJETO FINAL | |
| ESCALA 1/50 | FOLHA DATA |
| RESP. TÉCN.: ENG ANA LUCIA LUCHESE CREA 0601719286 | 13/19 NOV/2019 |