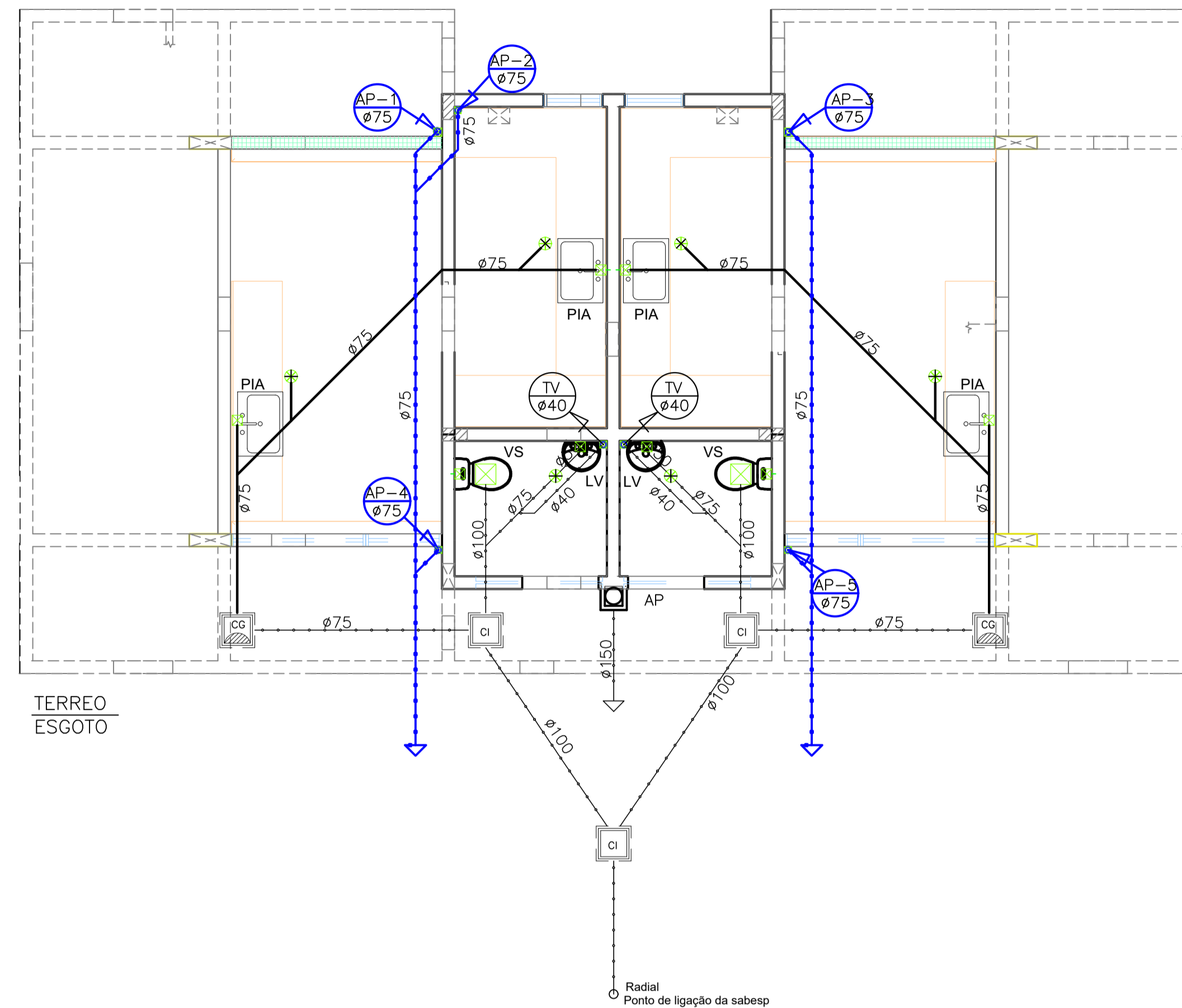
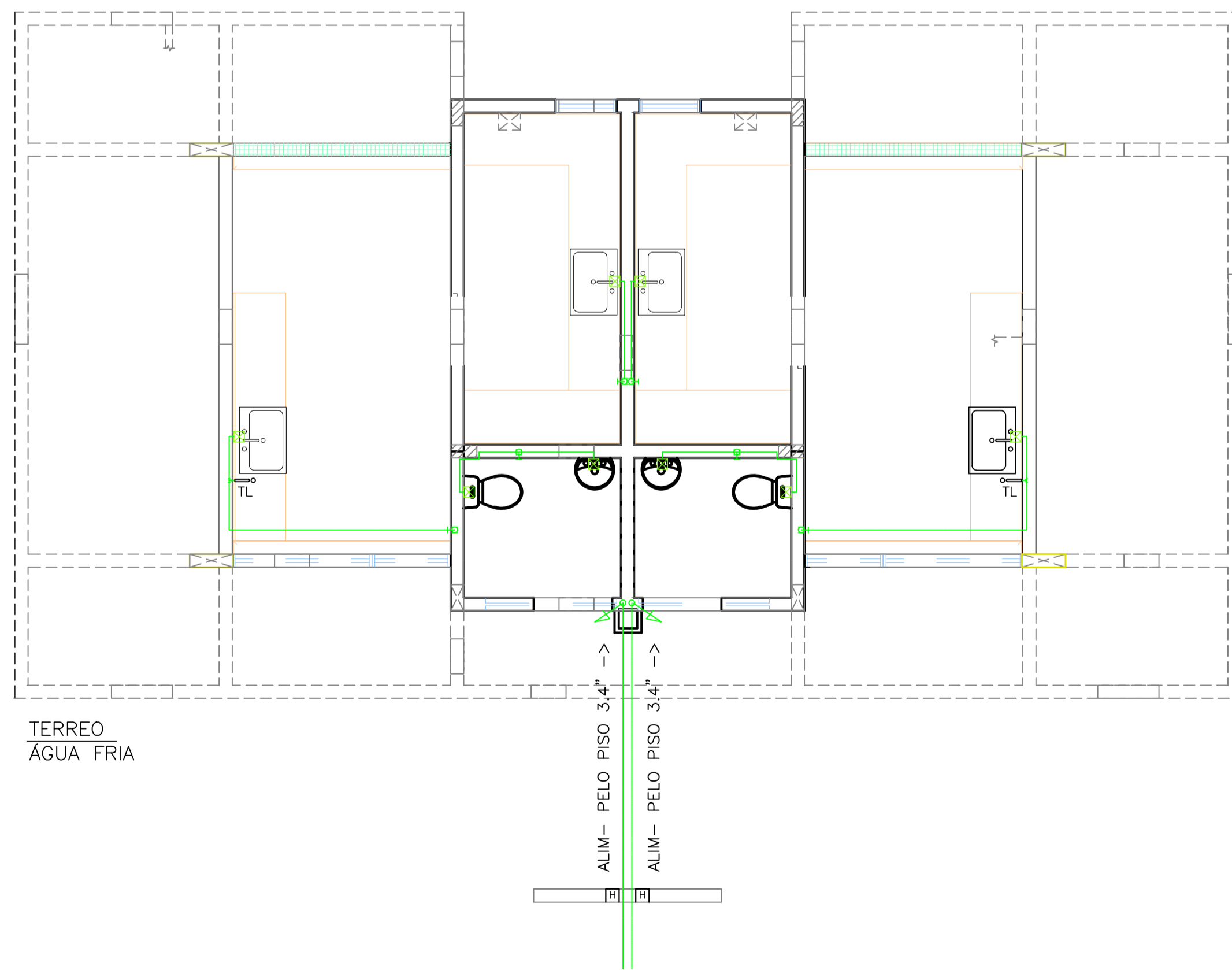


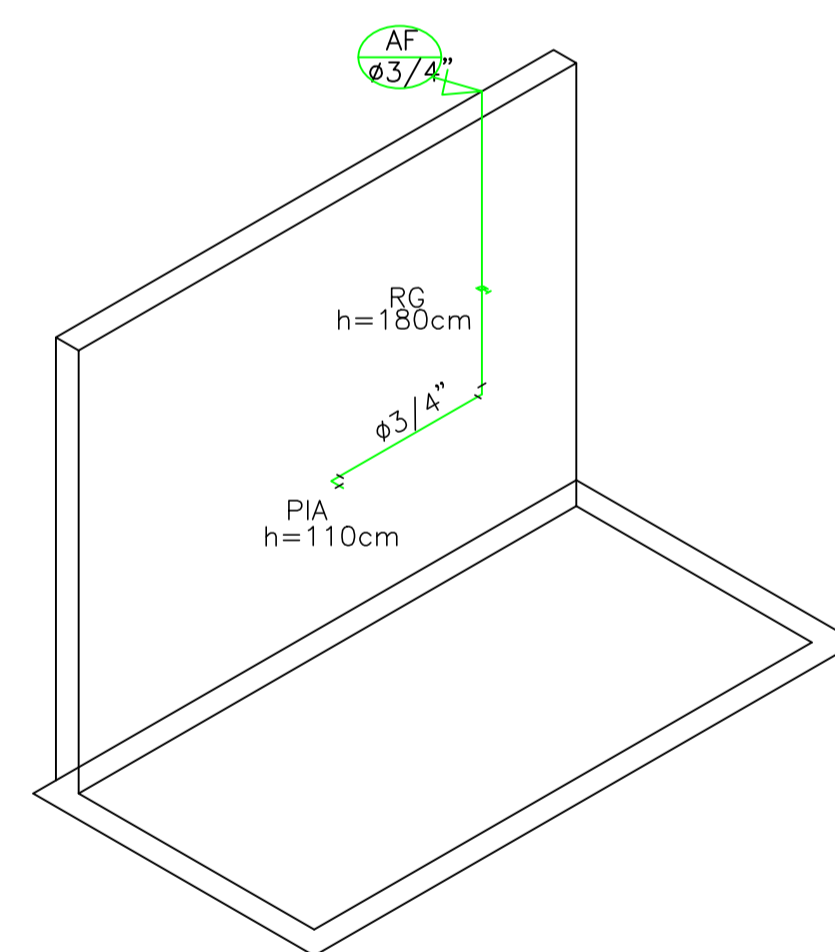
COBERTURA



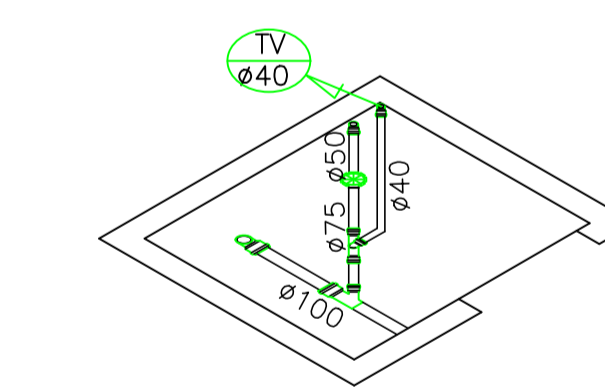
TERREO
ESGOTO



TERREO
ÁGUA FRIA



DETALHAMENTO ISOMÉTRICO
DE ÁGUA FRIA DA COZINHA



DETALHAMENTO ISOMÉTRICO
ESGOTO DO BANHEIRO

DECLIVIDADES MÍNIMAS			PONTOS DE UTILIZAÇÃO		
DIÂMETRO	DECLIVIDADE		PONTOS	ABREVIATURA	ALTURA
1 1/4"	30 mm	3	VASO CX ACOPLADA	VS	20 cm.
1 1/2"	40 mm	3	LAVATORIO	LV	60 cm.
2"	50 mm	3	PIA COZINHA	PIA	110 cm.
3"	75 mm	2	REGISTRO DE GAVETA	RG	180 cm.
4"	100 mm	2	TORNEIRA DE LIMPEZA	TL	60 cm.
5"	125 mm	1,2			
6"	150 mm	0,7			
8"	200 mm	0,5			

LEGENDA	
AP	= TUBO ÁGUA PLUVIAL
ALIM	= TUBO ÁGUA FRIA
AF	= ÁGUA FRIA
TV	= TUBO DE VENTILAÇÃO

SIMBOLOGIA			
TUBULAÇÃO DE ÁGUA FRIA		TUBULAÇÃO DE ÁGUA FRIA PELO PISO	
TUBULAÇÃO DE ESGOTO		HIDRÔMETRO	
TUBULAÇÃO DE ÁGUAS PLUVIAIS		INDICADOR DE COLUNA: A = TIPO DE COLUNA B = DIÂMETRO	
ESTRUTURA		TUBULAÇÃO QUE SOBE	
CAIXA SIFONADA		TUBULAÇÃO QUE DESCE	
CAIXA DE GORDURA		RALO SECO	
CAIXA DE INSPEÇÃO		REGISTRO DE GAVETA	

Lista de material Quiosque

Item	Material	un.	Quantidade
1	Entrada completa de agua com abrigo (padrão sabesp)	un.	2,00
2	Reservatório de fibra de vidro para 1000 litros	un.	2,00
3	Torneira de boia, dn = 3/4"	un.	2,00
4	Tubo de PVC rígido soldavel marrom, dn =25mm(3/4")	m	55,00
5	Registro de gaveta em latão fundido cromado com canopia, dn = 3/4"	un.	8,00
6	Torneira de limpeza dn = 3/4"	un.	2,00
7	Torneira volante tipo alavanca dn = 3/4"	un.	2,00
8	Torneira de mesa para pia dn = 3/4"	un.	4,00
9	Sifão plastipo sanfonado universal 1"	un.	6,00
10	Valvula de metal cromado 1"	un.	2,00
11	Valvula americana	un.	4,00
12	lavatório de louca sem coluna para mobilidade reduzida	un.	2,00
13	Cuba em aço inoxidavel simples 500x400x400mm	un.	4,00
14	Dispenser Toalheiro metalico esmaltado sem alavanca	un.	2,00
15	Dispenser papel higienico em ABS para rolo com visor	un.	2,00
16	Saboneteira tipo dispenser para refil de 800mm	un.	2,00
17	Bacia sifonada de louca para pessoas com mobilidade reduzida 6 litros	un.	2,00
18	Caixa de descarga acoplada para bacia sifonada de louca	un.	2,00
19	Assento para bacia sanitaria com abertura frontal, para pessoas com mobilidade reduzida	m	2,00
20	Engate flexivel plastico MF 40cmx1/2"	un.	6,00
21	Tubo de PVC rígido tipo pba classe 15, dn = 40mm	m	12,00
22	Tubo de PVC rígido tipo pba classe 15, dn = 50mm	m	4,70
23	Tubo de PVC rígido tipo pba classe 15, dn = 75mm	m	121,30
24	Tubo de PVC rígido tipo pba classe 15, dn = 100mm	m	30,00
25	Tubo de PVC rígido tipo pba classe 15, dn = 150mm	m	3,20
26	Caixa sifonada de PVC rígido de 150x150x50mm, com grelha	un.	6,00
27	Caixa de gordura em alvenaria, 60x60x60cm	un.	2,00
	Caixa coletora em concreto armado 0,30x0,70x1,00m	un.	3,00



PREFEITURA DE Bertiooga

 JUNTOS FAZEMOS MELHOR

ASSUNTO: DAE 2018 - OBJETO 01
 OBRAS DE INFRAESTRUTURA DA ORLA DA PRAIA NO JARDIM VISTA LINDA
 LOCAL: AV. TOMÉ DE SOUZA
 TÍTULO: PROJETO DE HIDRAULICA E SANITARIA - QUIOSQUE

PROCESSO Nº	DESENHISTA						
DESENHO Nº	DANIELA						
PROJETO FINAL							
RESP. TÉCN.: ENG. ANA LUCIA LUCHESE CREA 0601719268	<table border="1"> <tr> <td>ESCALA</td> <td>FOLHA</td> <td>DATA</td> </tr> <tr> <td>1/50</td> <td>14/19</td> <td>NOV/2019</td> </tr> </table>	ESCALA	FOLHA	DATA	1/50	14/19	NOV/2019
ESCALA	FOLHA	DATA					
1/50	14/19	NOV/2019					