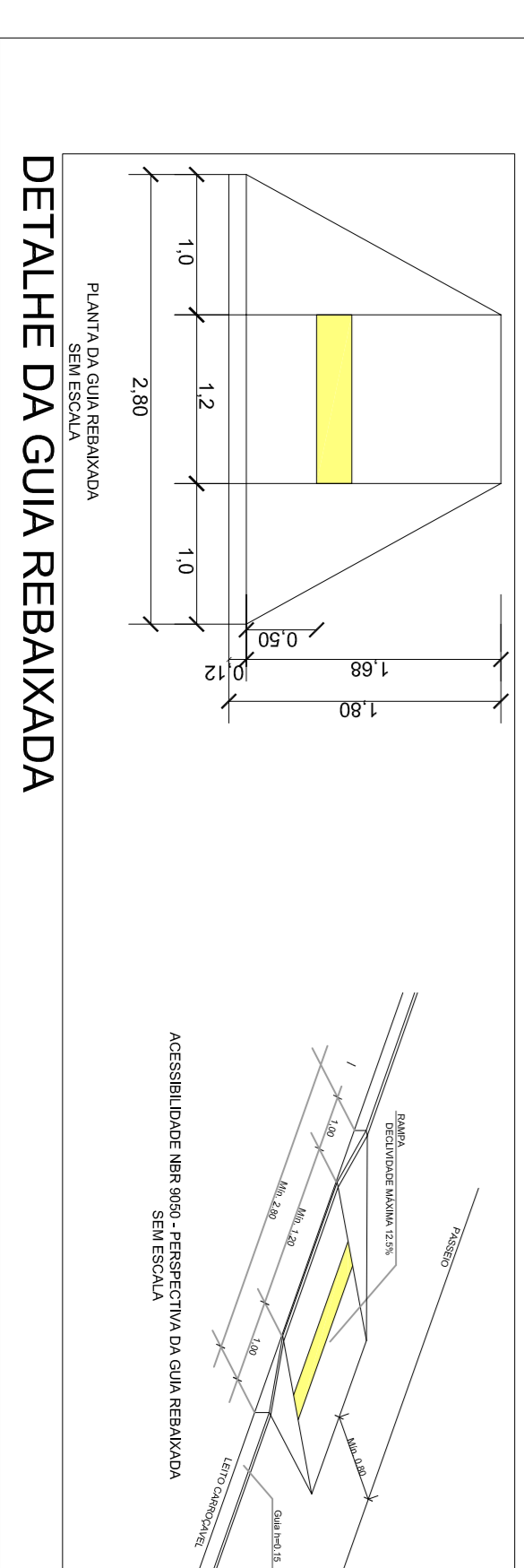
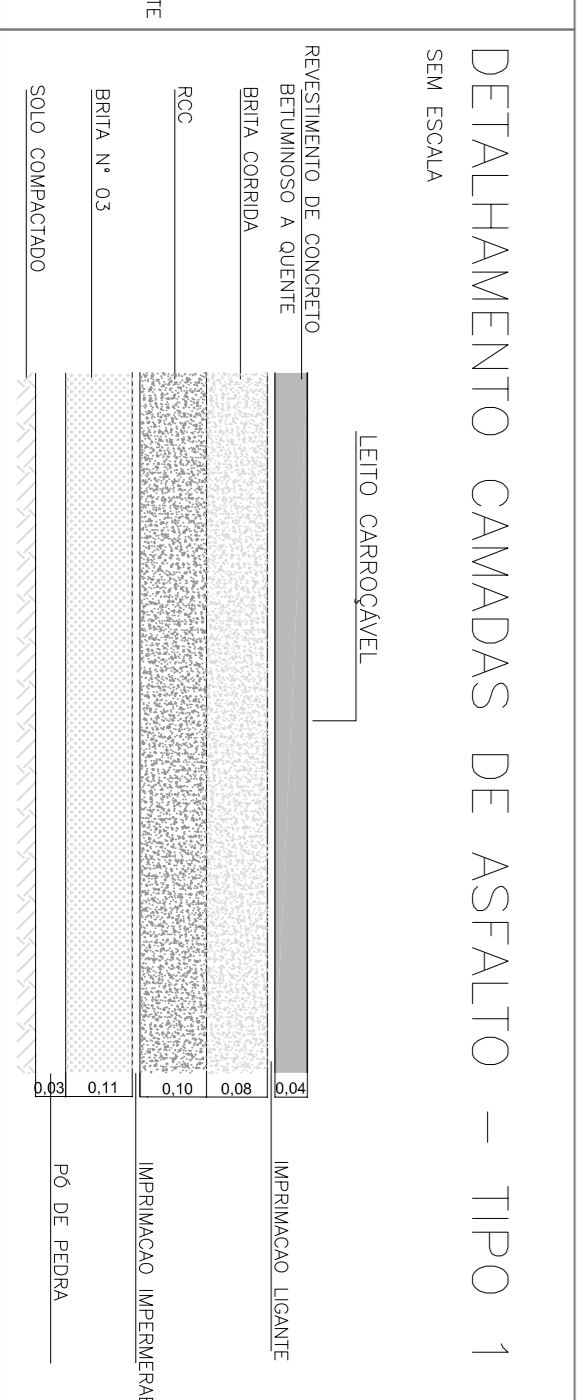
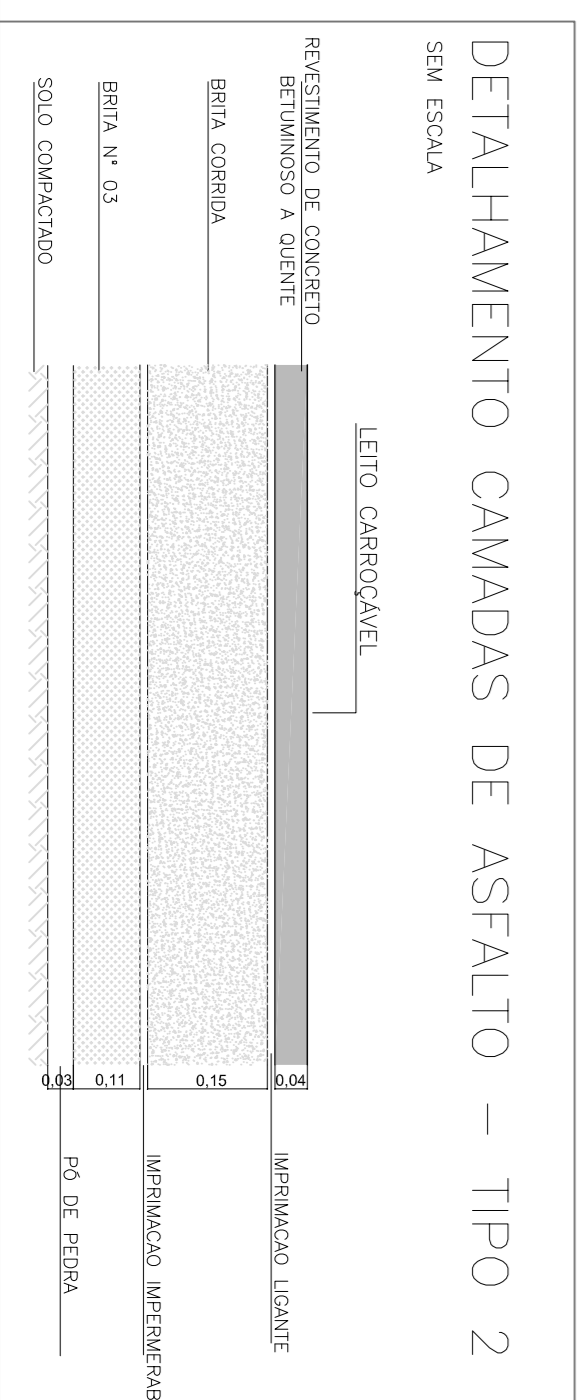


- LEGENDA**
- Ruas à Pavimentar
 - Recapeamento
 - Calçada existente
 - Calçada à executar
 - Guia existente
 - Guia à executar
 - Sarjetão à executar



PREFEITURA DE Bertiooga
JUNTOS FAZEMOS MELHOR

PROJETO DE PAVIMENTAÇÃO – RIO DA PRAIA
BARRIO RIO DA PRAIA
PROJETO DE SIMULAZÃO VÁRIA

ESCALA: 1:2500

DATA: 08/20