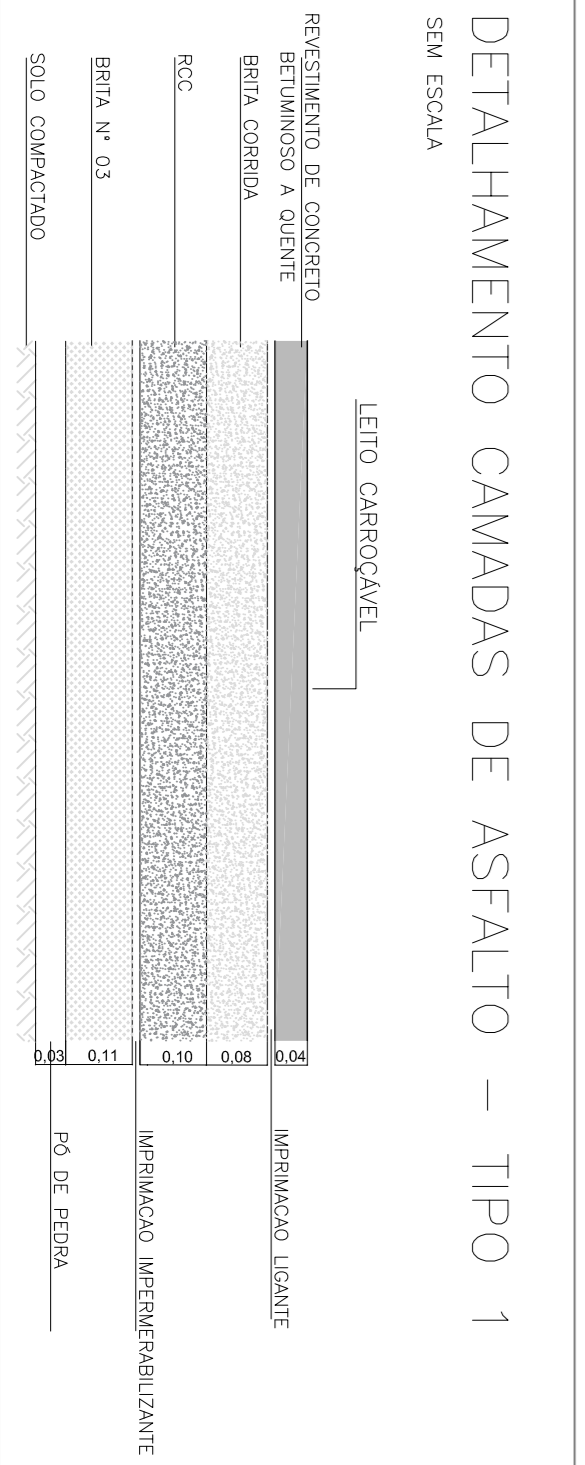
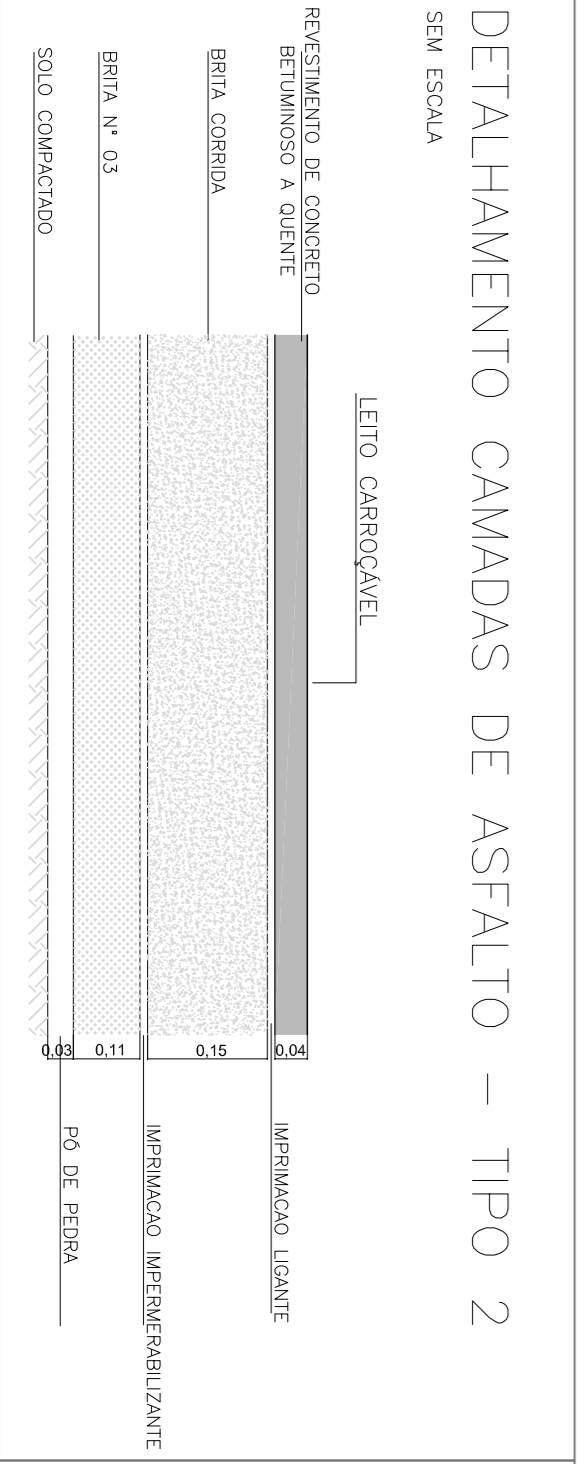
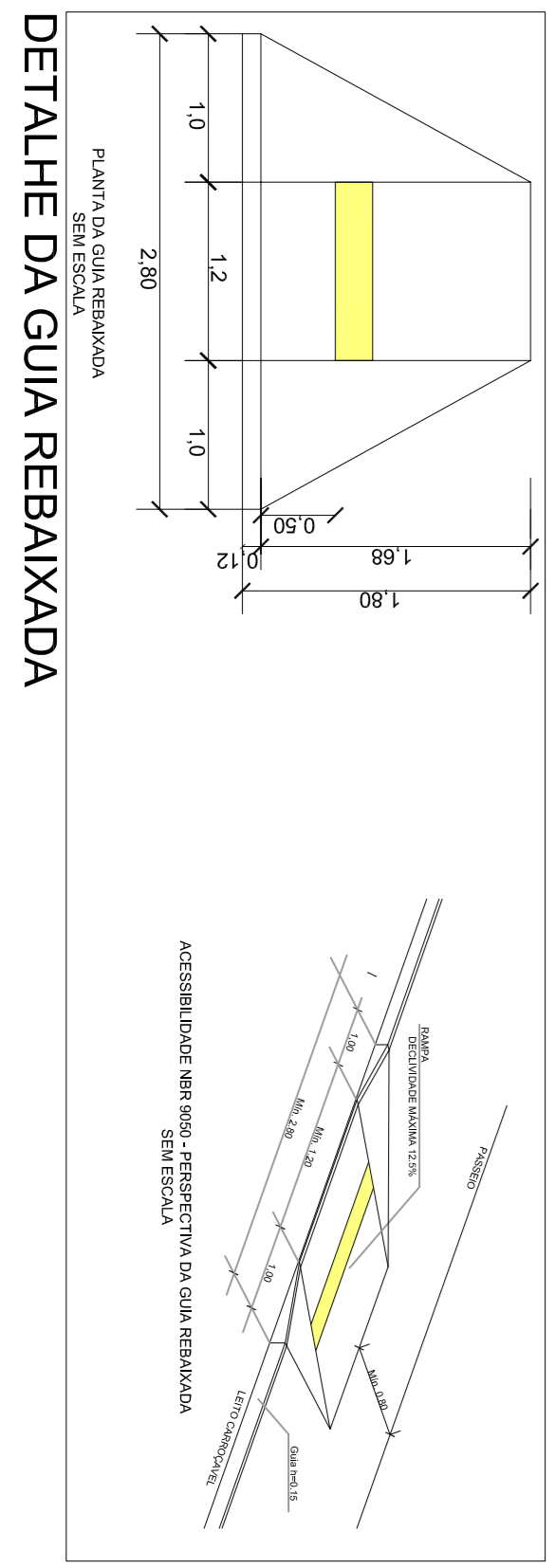
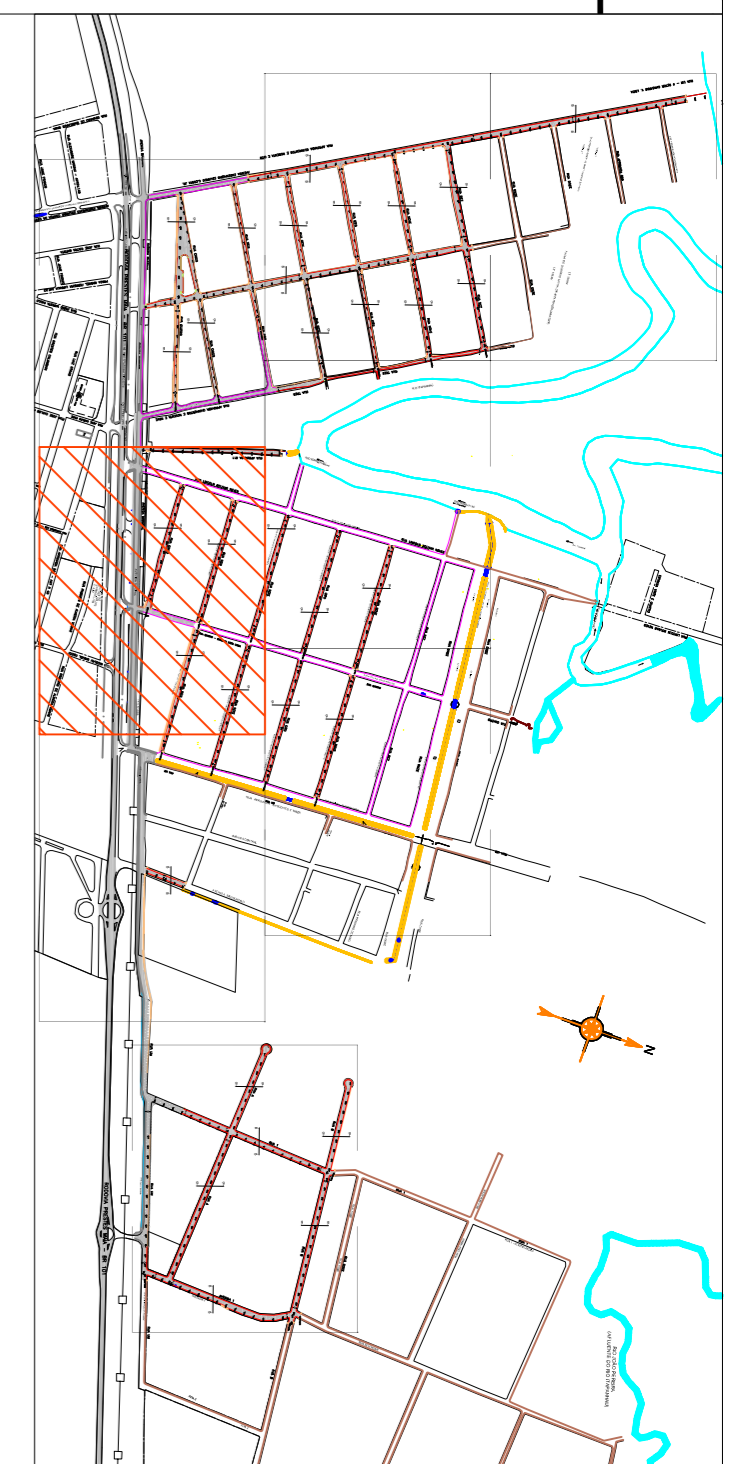
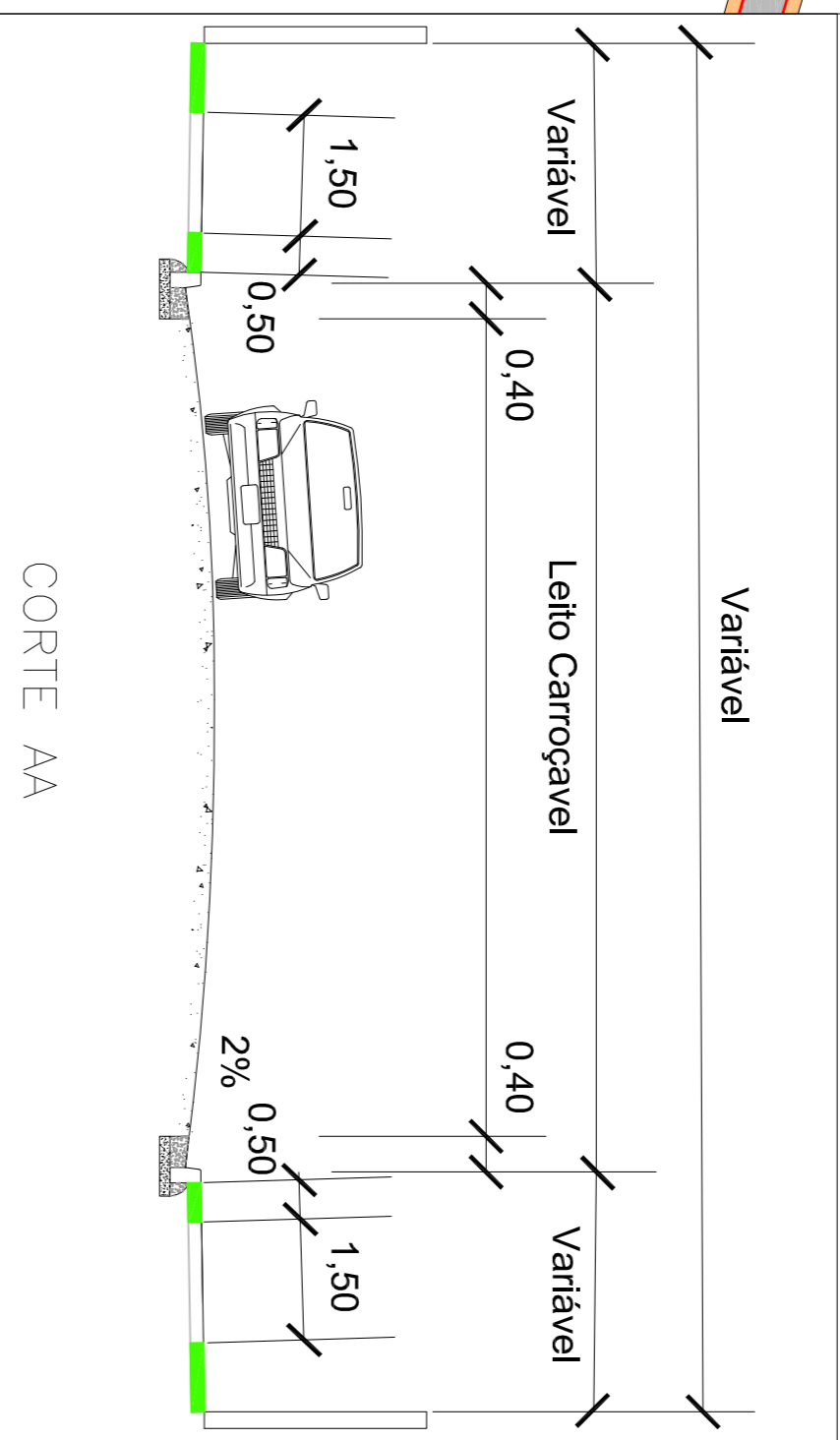
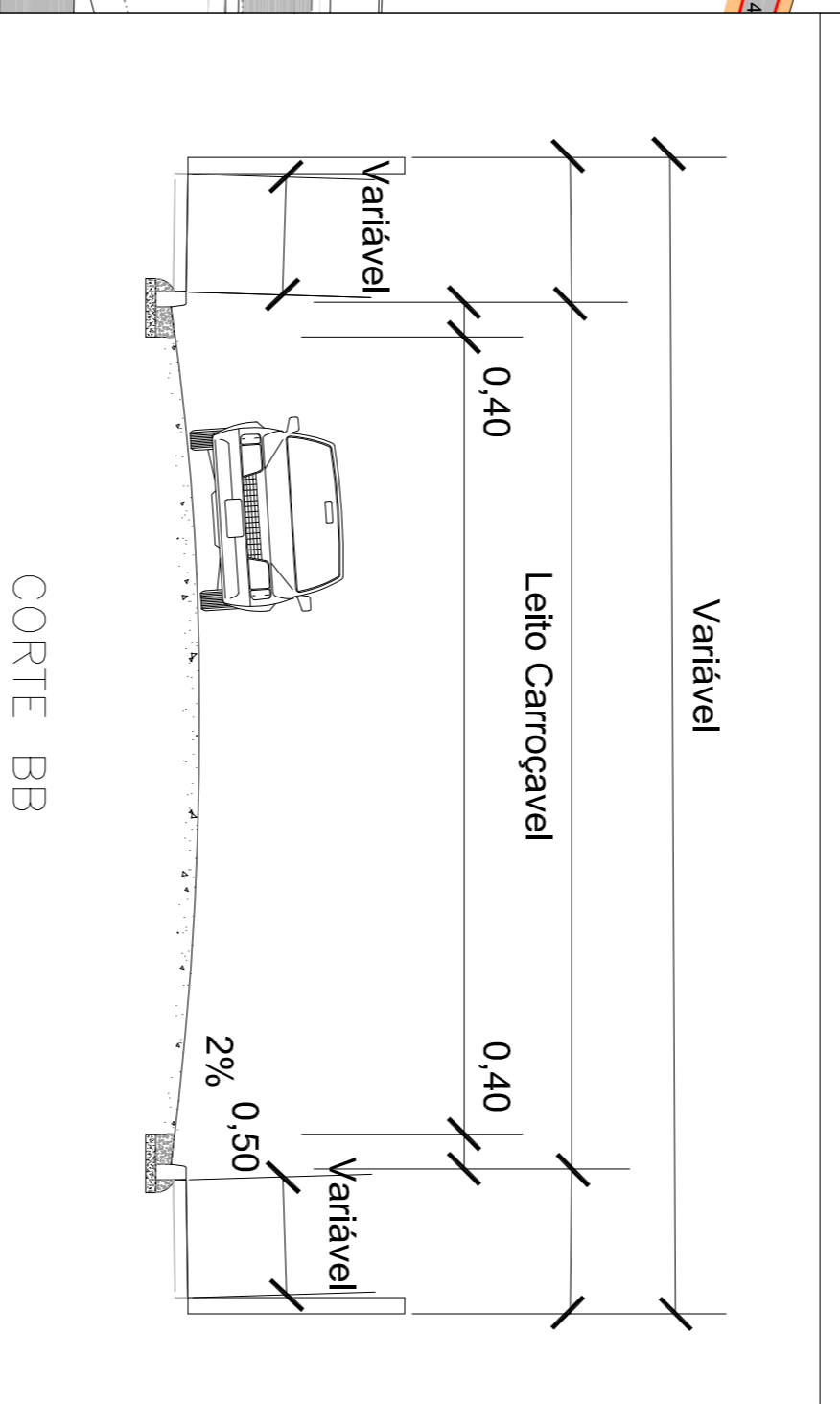


GPS: PL T02
 N=7.367.146,763
 E=389.877.793
 Z=3,52



- LEGENDA
- Ruas à Pavimentar
 - Recapeamento
 - Calçada existente
 - Calçada à executar
 - Guia existente
 - Guia à executar
 - Sarjeta à executar



PREFEITURA DE Bertiooga
 JUNTO FAZEMOS MELHOR

PROJETO DE PAVIMENTAÇÃO E DRENAGEM - CHACARAS
 LOCAL: BARRIO CHACARAS
 TÍTULO: PROJETO DE PAVIMENTAÇÃO

PROJETO Nº: _____	DESENHISTA
DESENHO Nº: _____	TIPO DE PROJETO
ESCALA: 1:1000	ESCALA: DATA