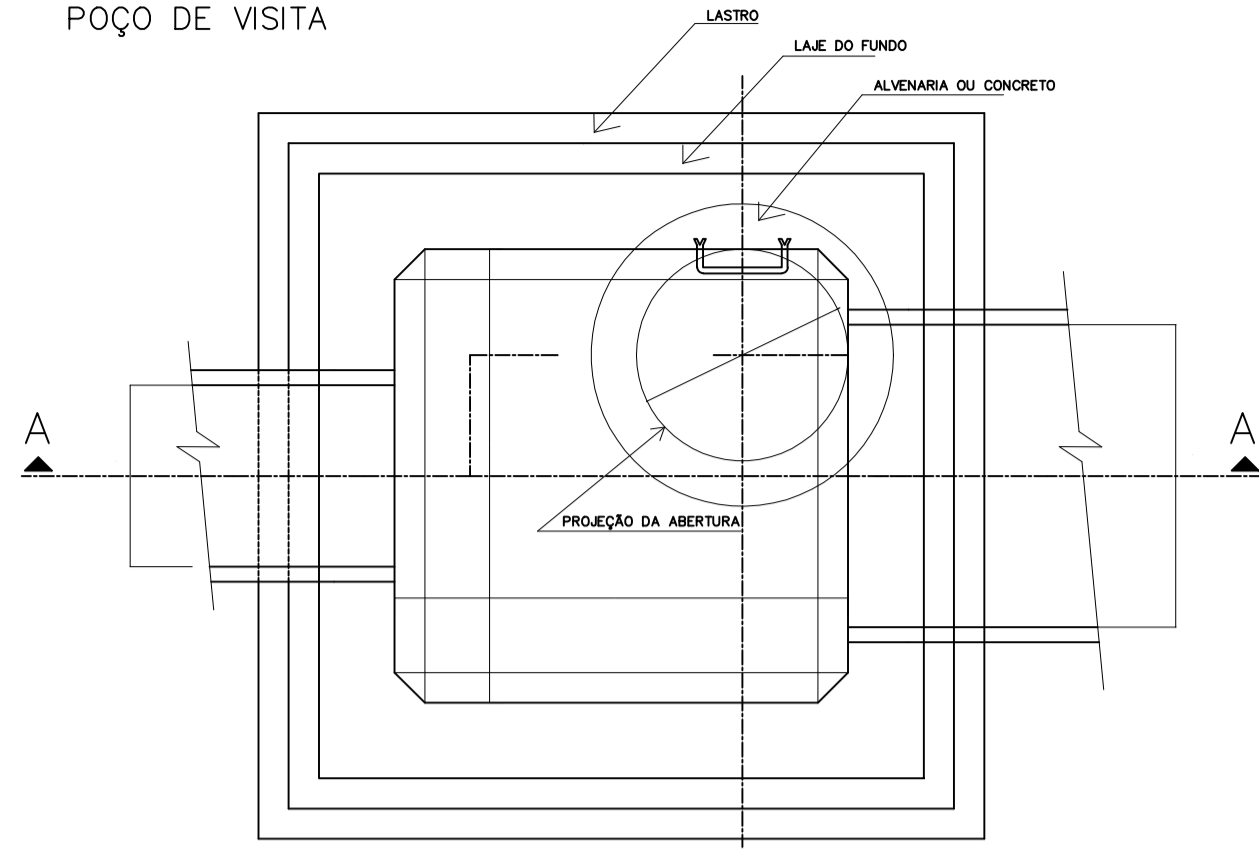
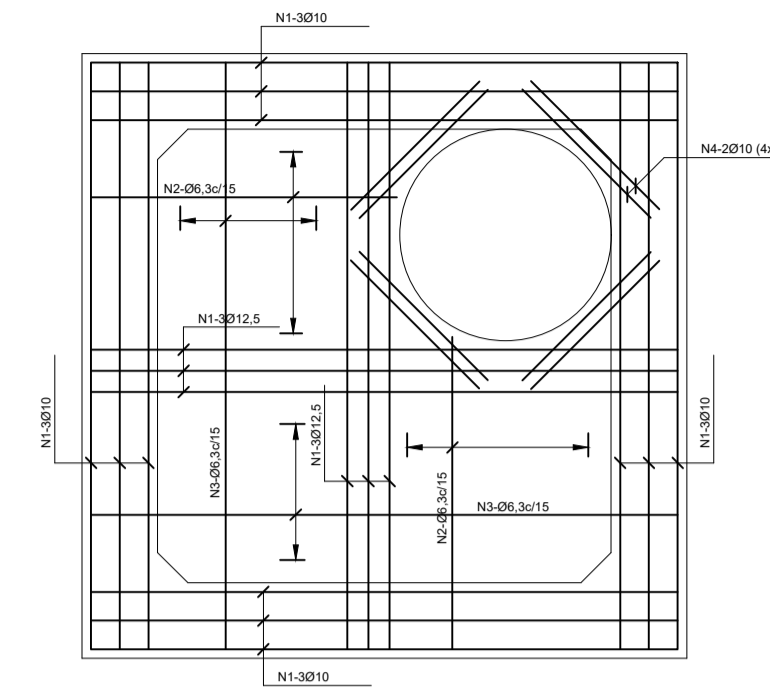


POÇO DE VISITA



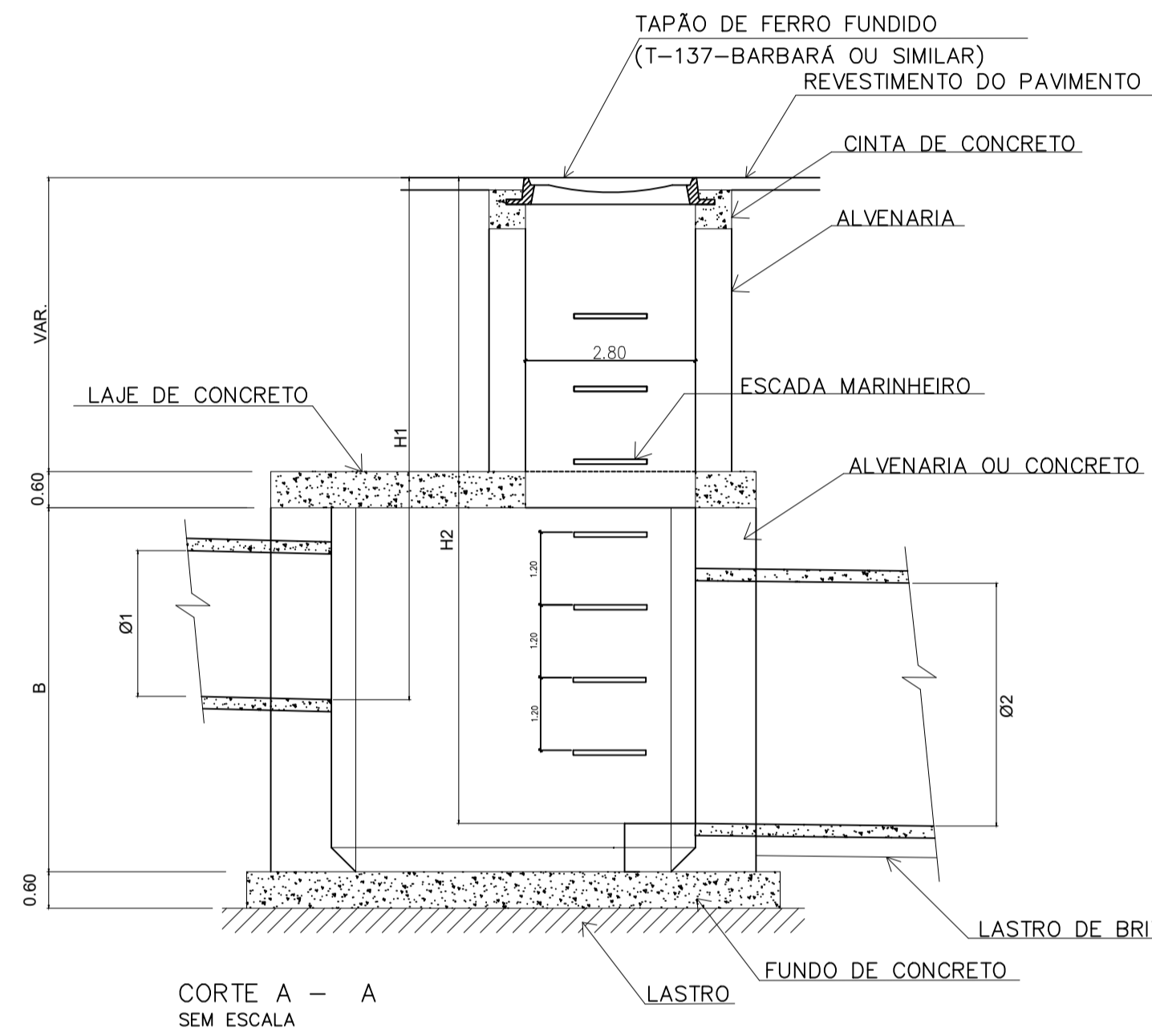
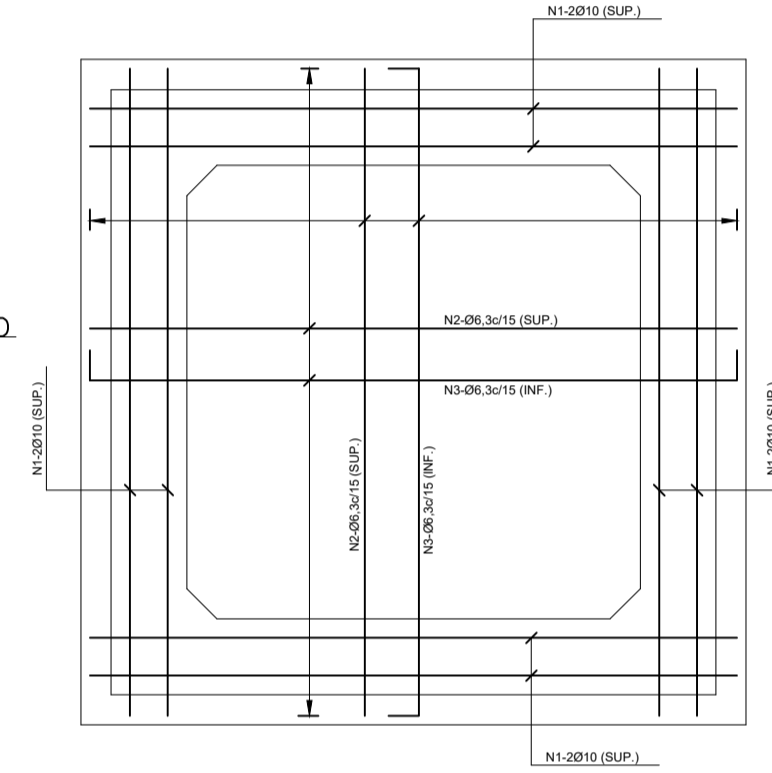
PLANTA SEM ESCALA

ARMAÇÃO DA LAJE SUPERIOR SEM ESCALA



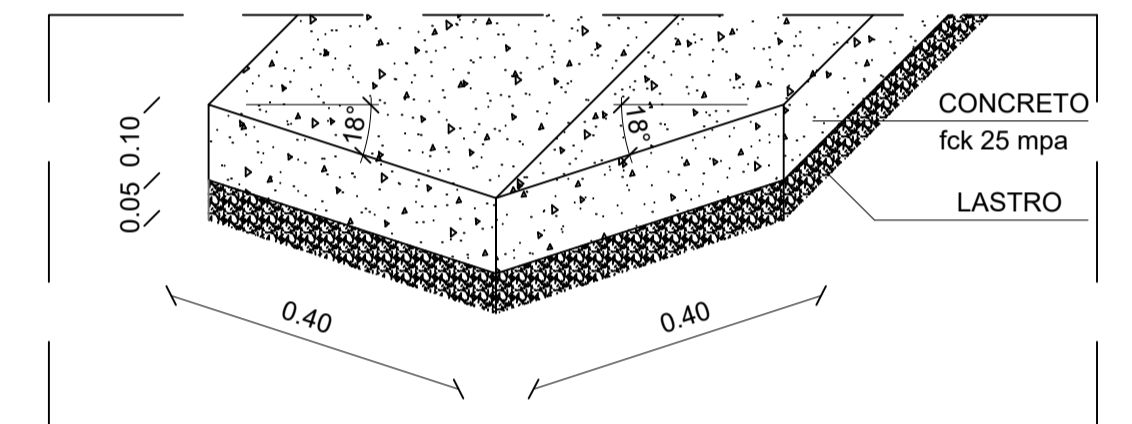
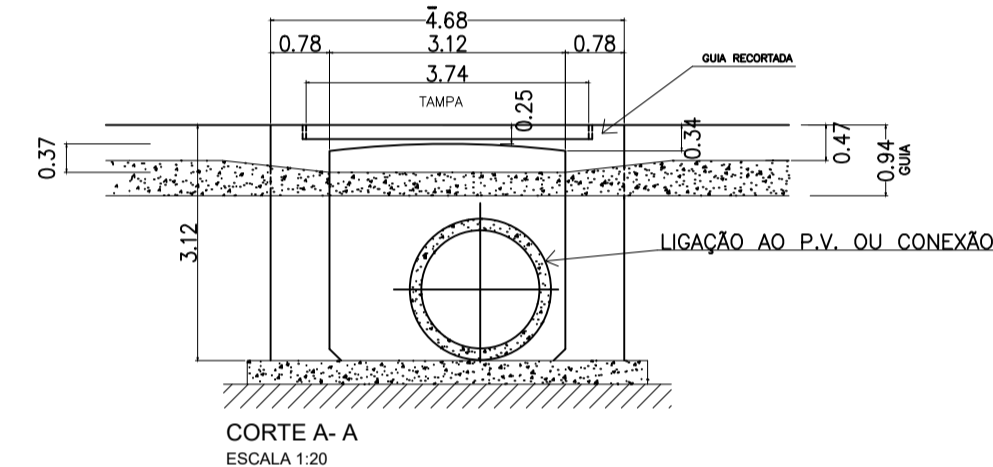
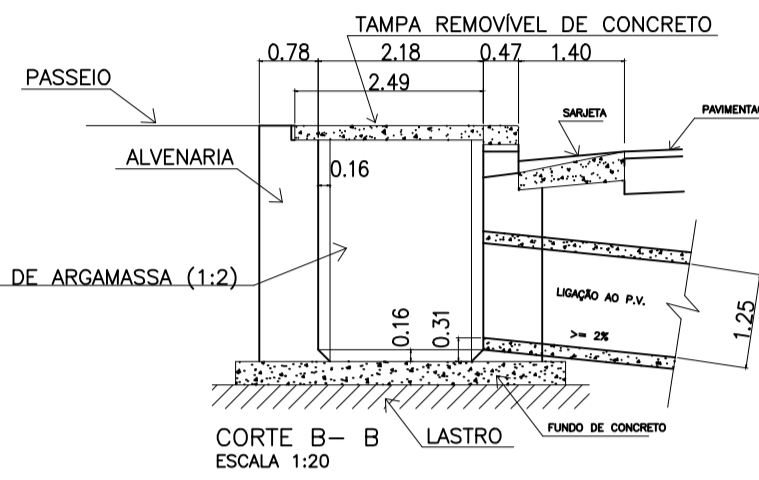
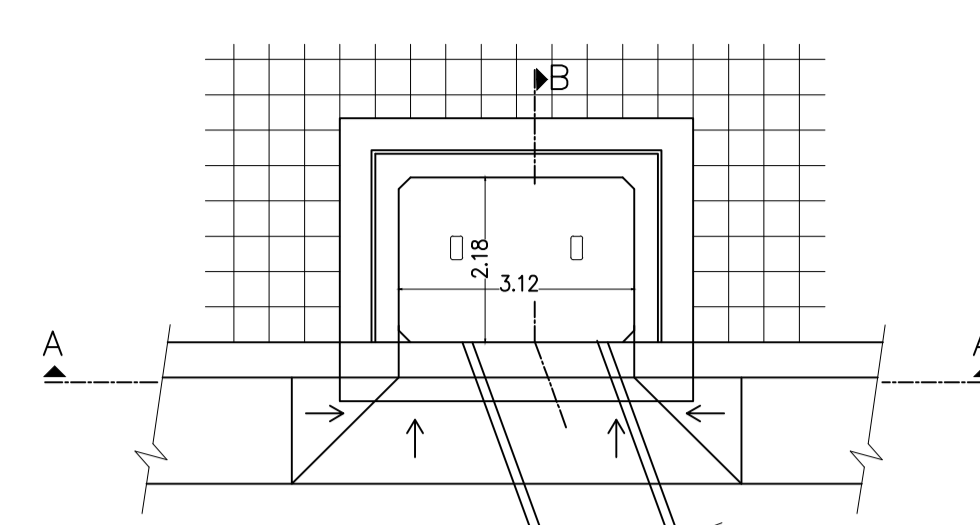
OBS.: N1 A N4 - ARMAÇÃO INFERIOR

ARMAÇÃO DA LAJE INFERIOR SEM ESCALA

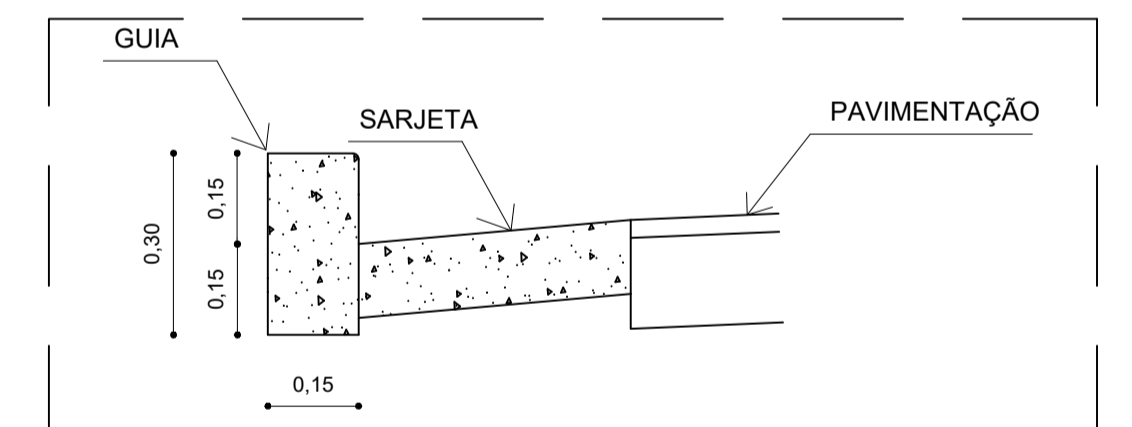


CORTE A - A SEM ESCALA

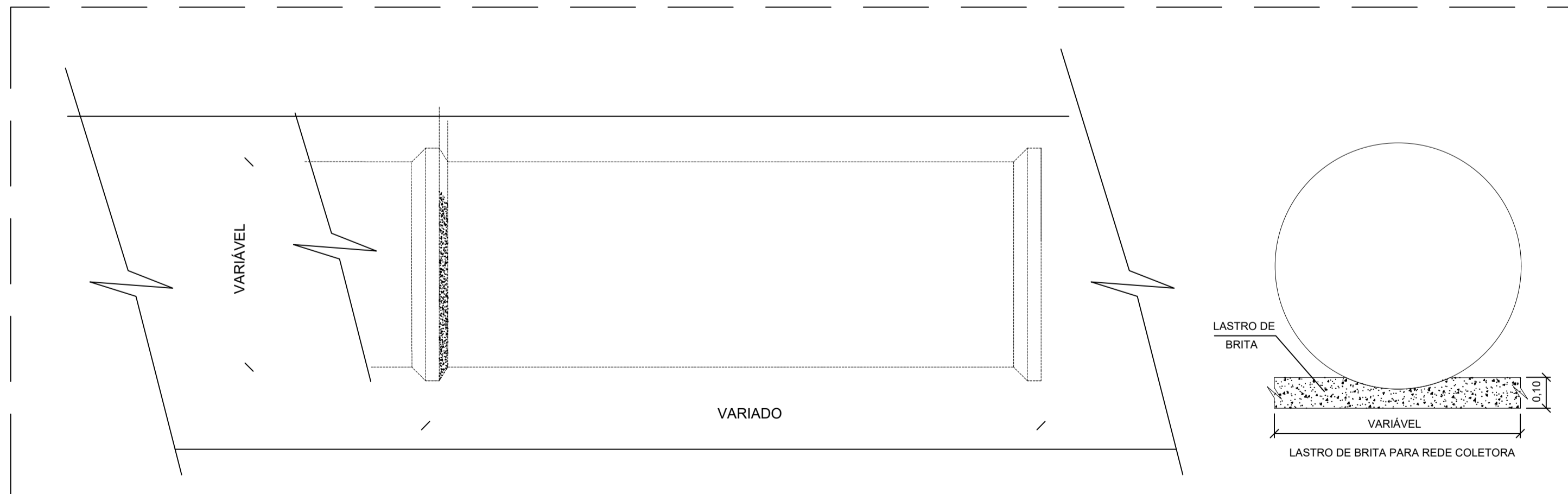
LIGAÇÃO AO P.V. OU CONEXÃO



DETALHE DO SARJETÃO ESCALA 1:10



DETALHE DA GUIA SEM ESCALA



DETALHES DE ASSENTAMENTO DOS TUBOS ESCALA 1:10



Bertiooga

 PREFEITURA DE

 JUNTOS FAZEMOS MELHOR

OBJETO: PROJETO DE RECAPEAMENTO E DRENAGEM - JOÃO RAMALHO
 LOCAL: CENTRO
 TÍTULO: DETALHAMENTO DRENAGEM

	PROJETO N°	DESENHISTA
	DESENHO N°	TOPÓGRAFO
	ESCALA	FOLHA DATA
	1:1000	06/07 FEV/2022