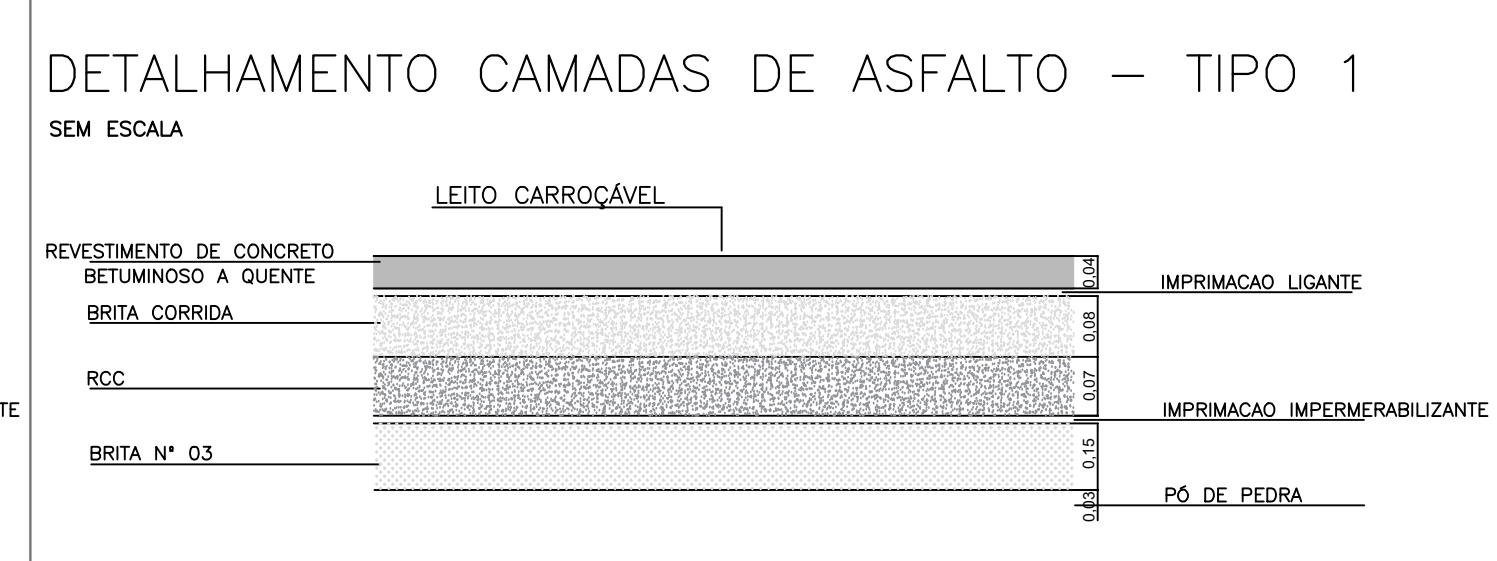
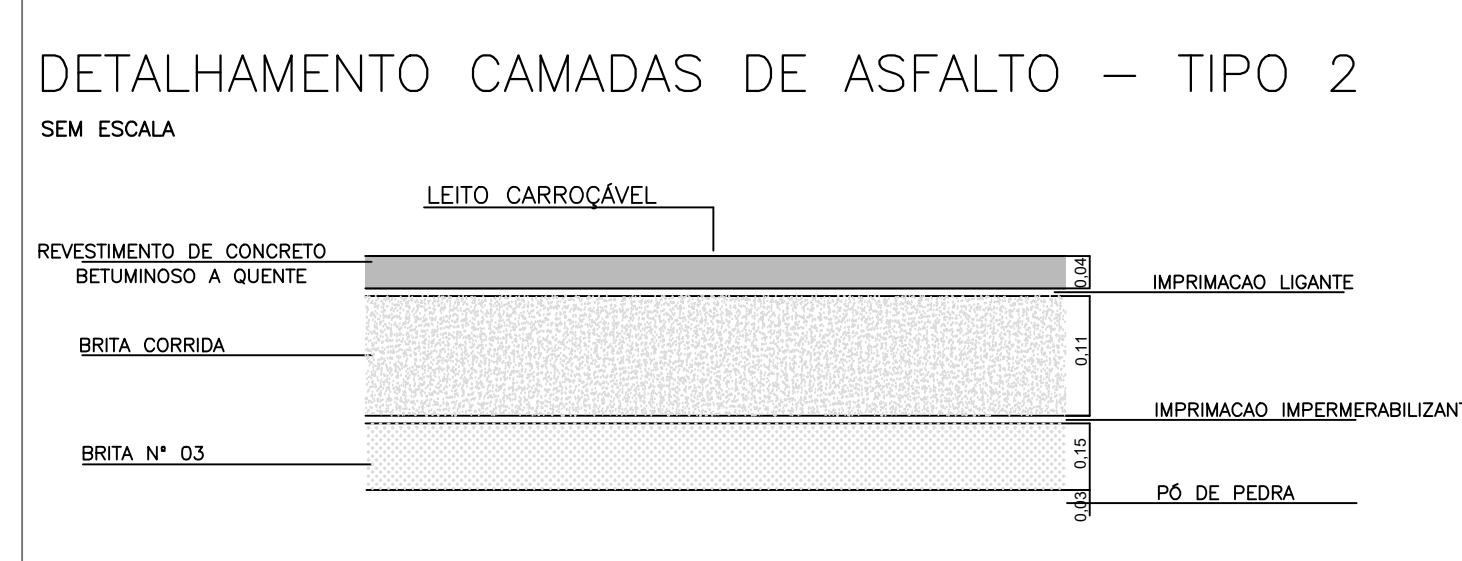
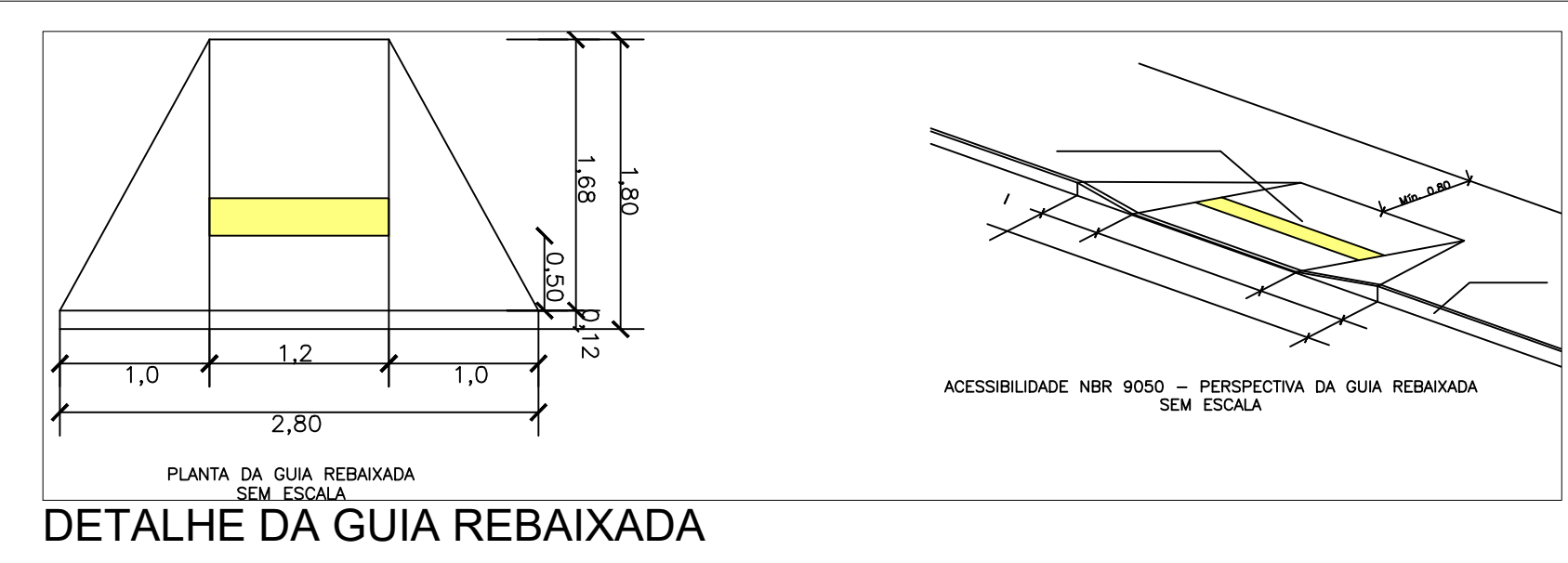
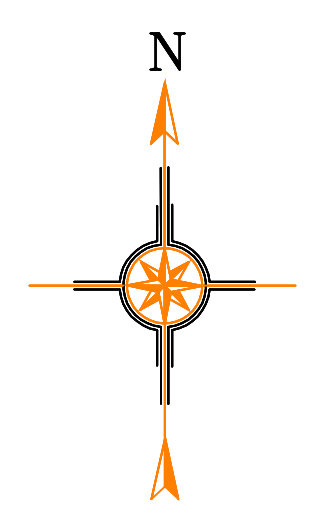


- LEGENDA**
- Ruas à Pavimentar
 - Recapeamento
 - Calçada existente
 - Calçada à executar
 - Guia existente
 - Guia à executar
 - Sarjetão à executar
 - Área de remodelação do Pavimento com execução de ponte.





PREFEITURA DE
Bertioga
JUNTOS FAZEMOS MELHOR

OBJETO: PROJETO DE INFRAESTRUTURA PARCIAL NO BAIRRO INDAIÁ

LOCAL: BAIRRO INDAIÁ

TÍTULO: PROJETO DE PAVIMENTAÇÃO

PROJETO Nº	DESENHISTA
DESENHO Nº	TOPÓGRAFO
ESCALA	FOLHA DATA
1:500	15/18 ABR/2022