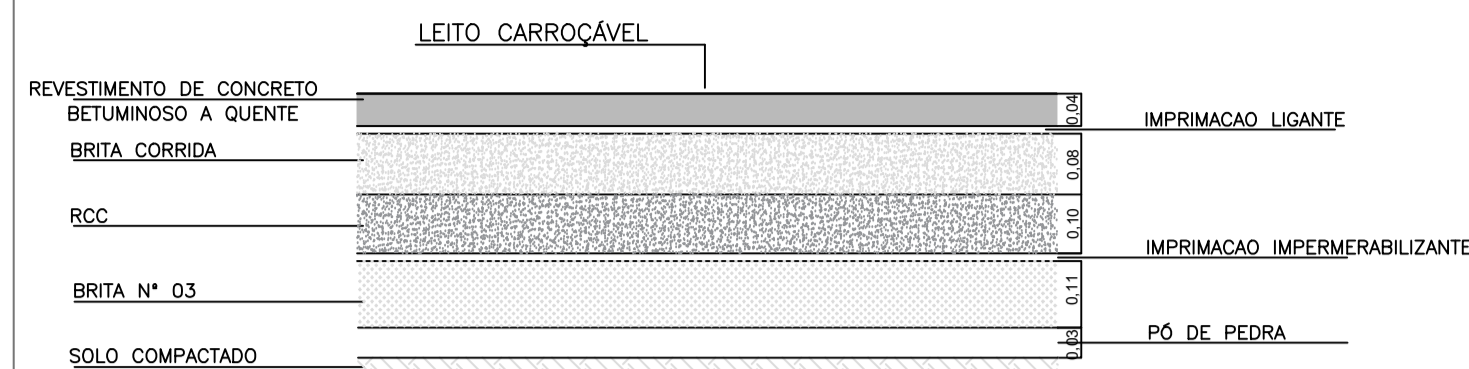


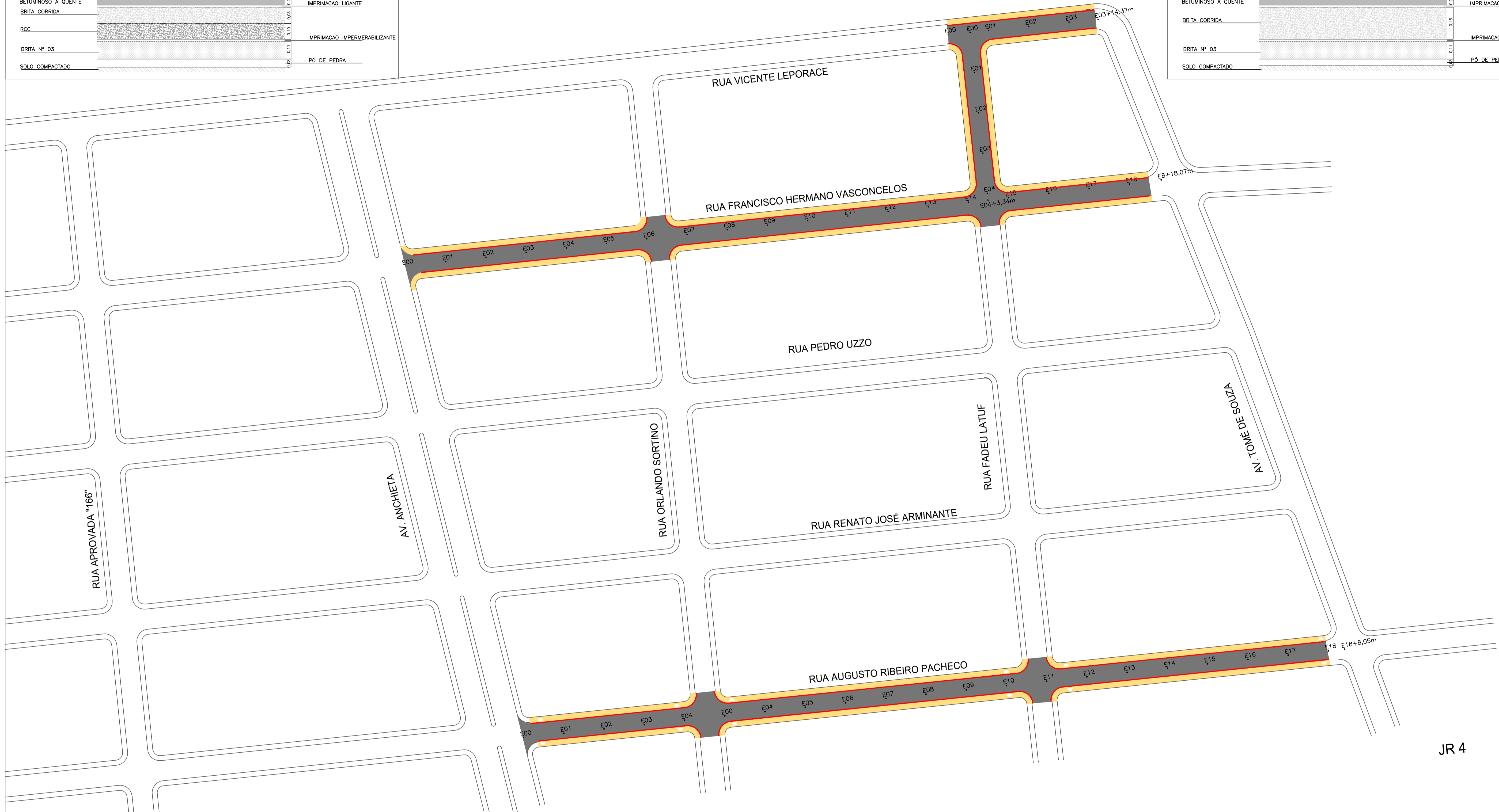
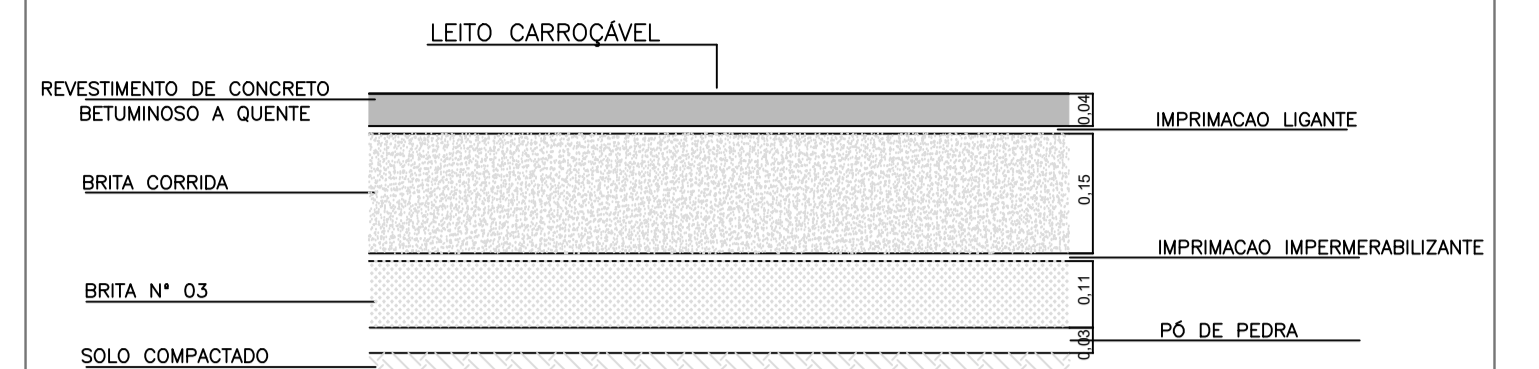
DETALHAMENTO CAMADAS DE ASFALTO – TIPO 1

SEM ESCALA



DETALHAMENTO CAMADAS DE ASFALTO – TIPO 2

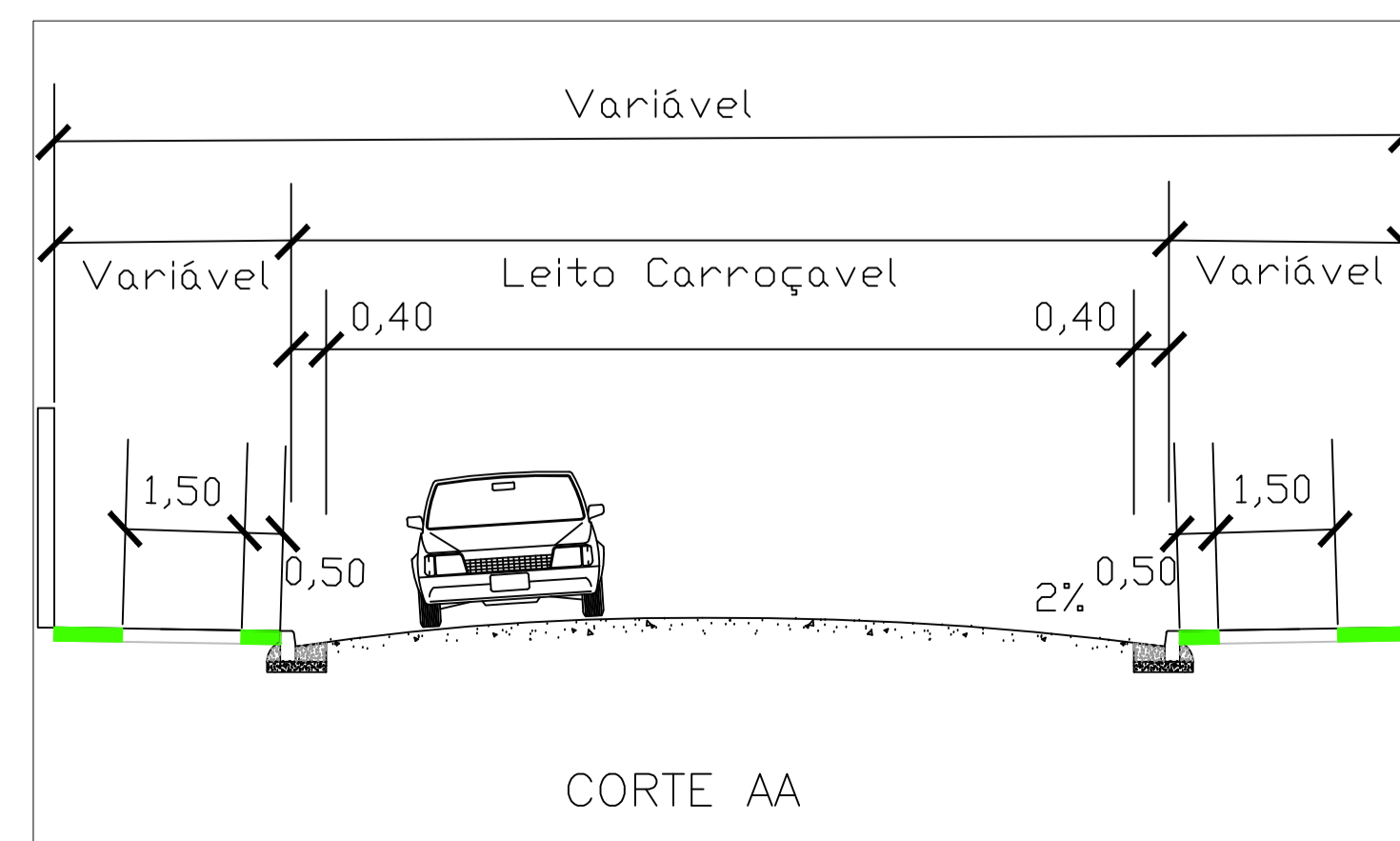
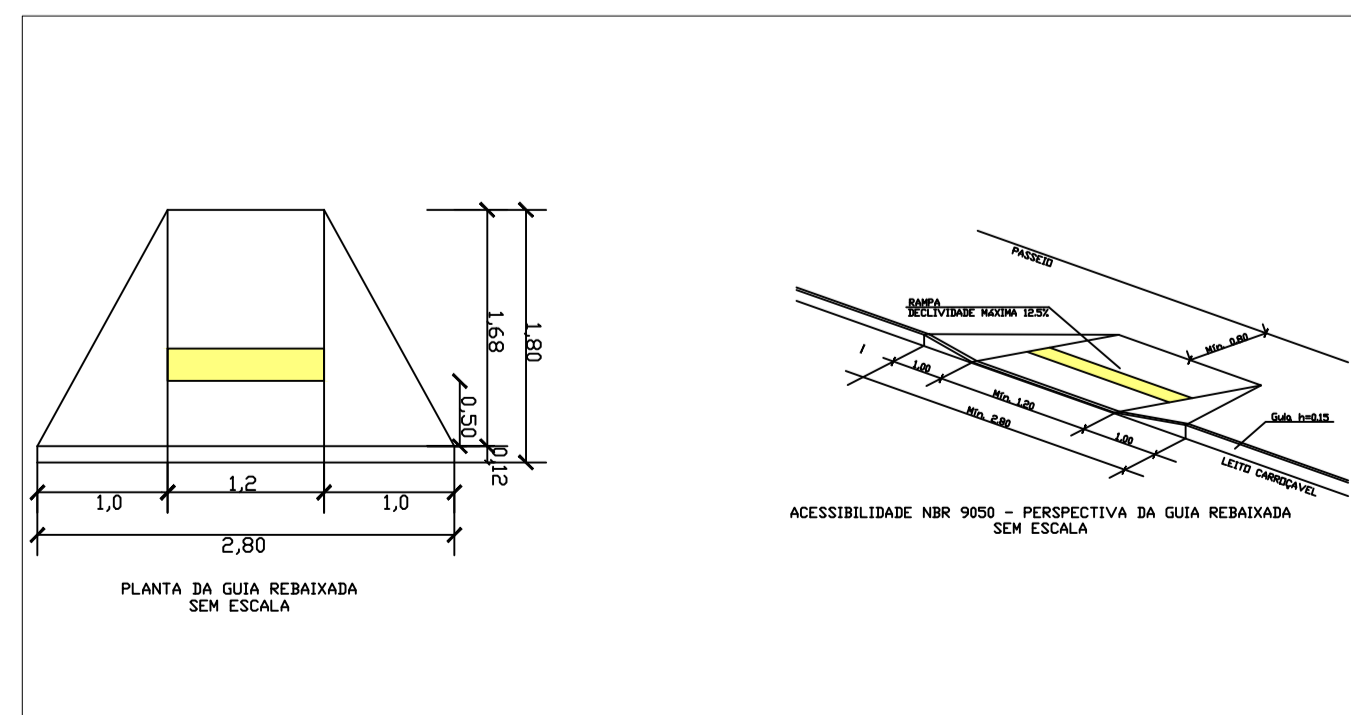
SEM ESCALA




JR 4

LEGENDA

- Ruas à Pavimentar
- Recapeamento
- Calçada existente
- Calçada à executar
- Guia existente
- Guia à executar
- Sarjetão à executar





Bertioga PREFEITURA DE
JUNTOS FAZEMOS MELHOR

OBJETO: PROJETO DE PAVIMENTAÇÃO E DRENAGEM – JARDIM RAPHAEL – 1ª FASE			
LOCAL: JARDIM RAPHAEL			
TÍTULO: PAVIMENTAÇÃO			
PROJETO Nº		DESENHISTA	
DESENHO Nº		TOPÓGRAFO	
ESCALA: 1:1000		FOLHA: 03/06	DATA: FEV/2022