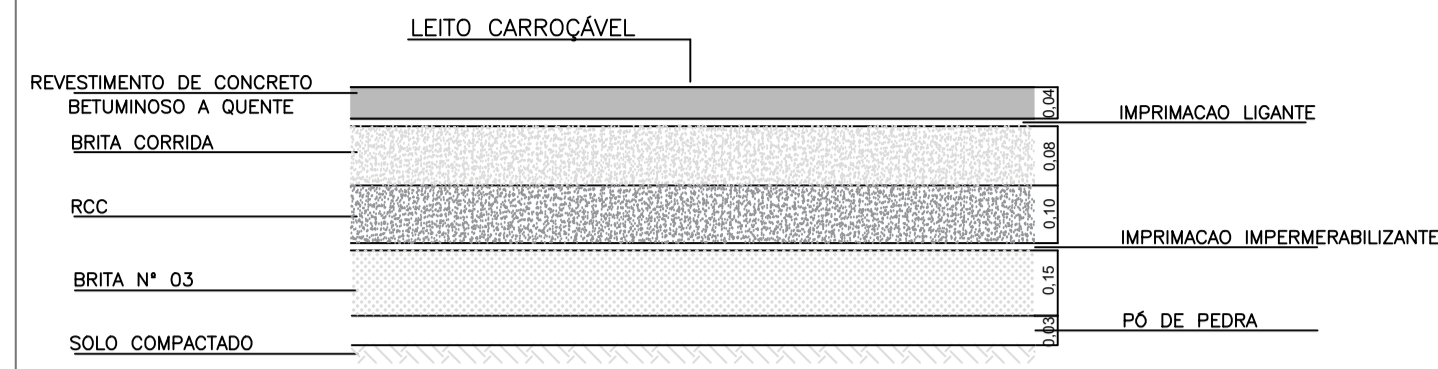


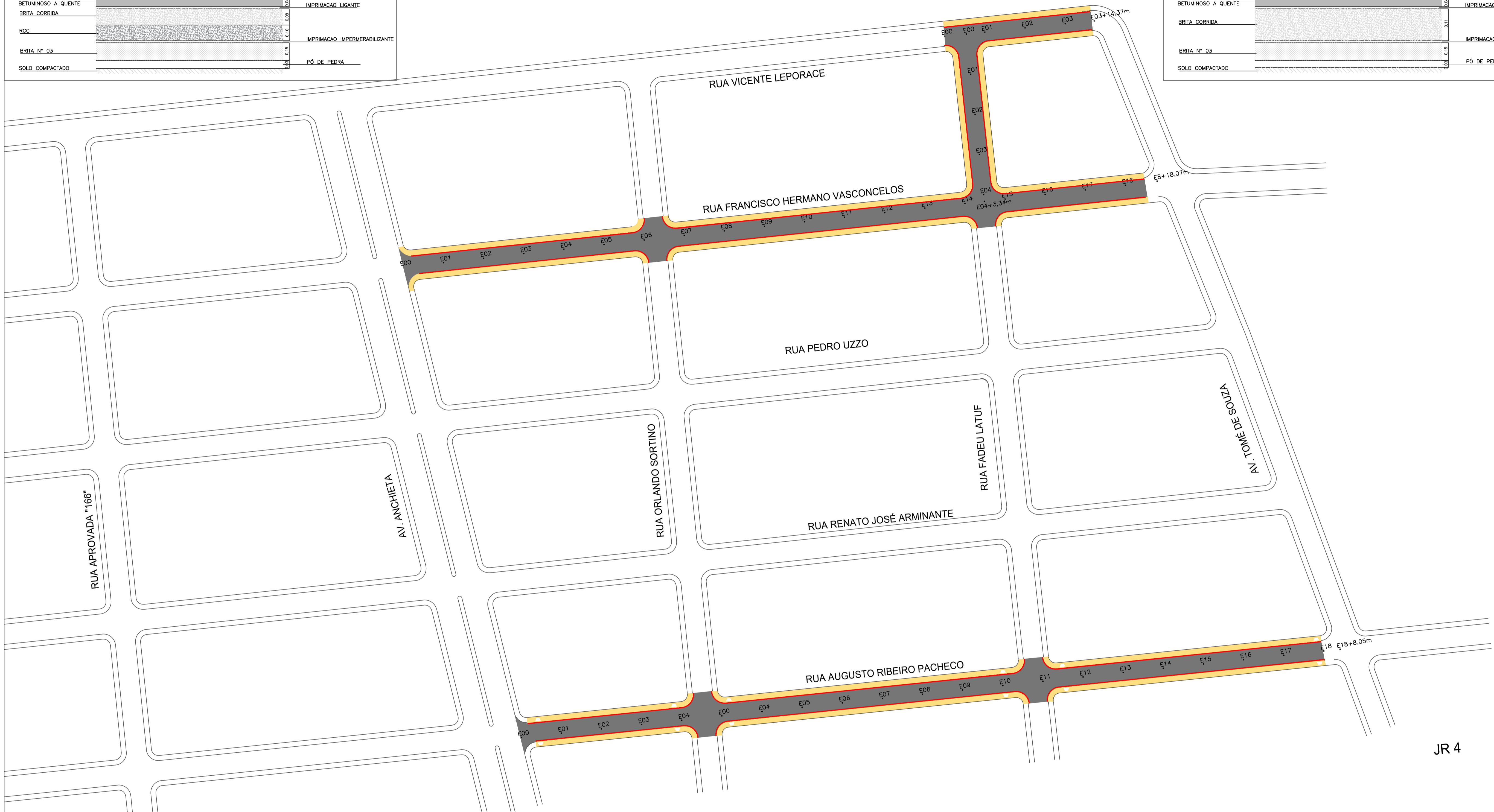
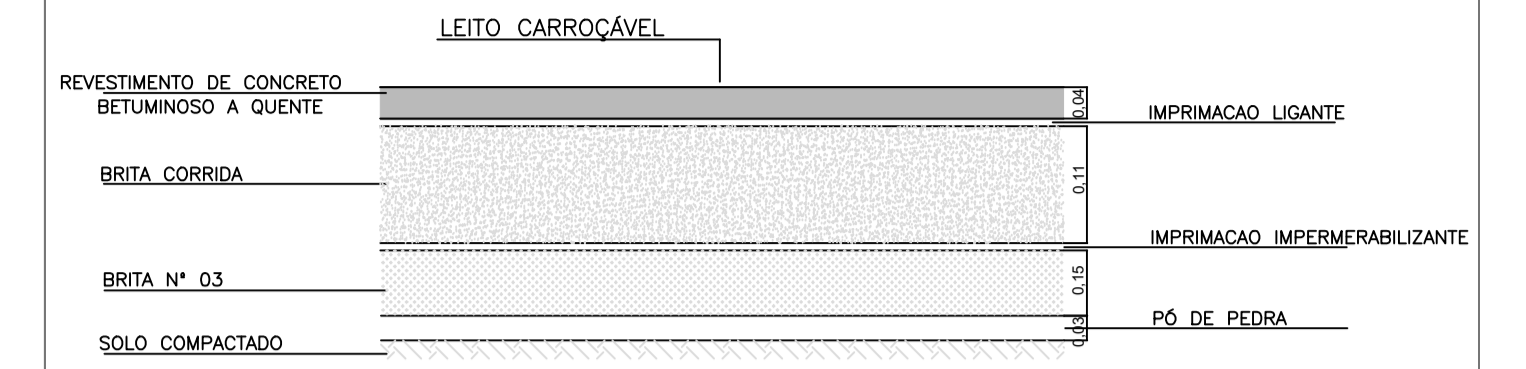
DETALHAMENTO CAMADAS DE ASFALTO – TIPO 1

SEM ESCALA



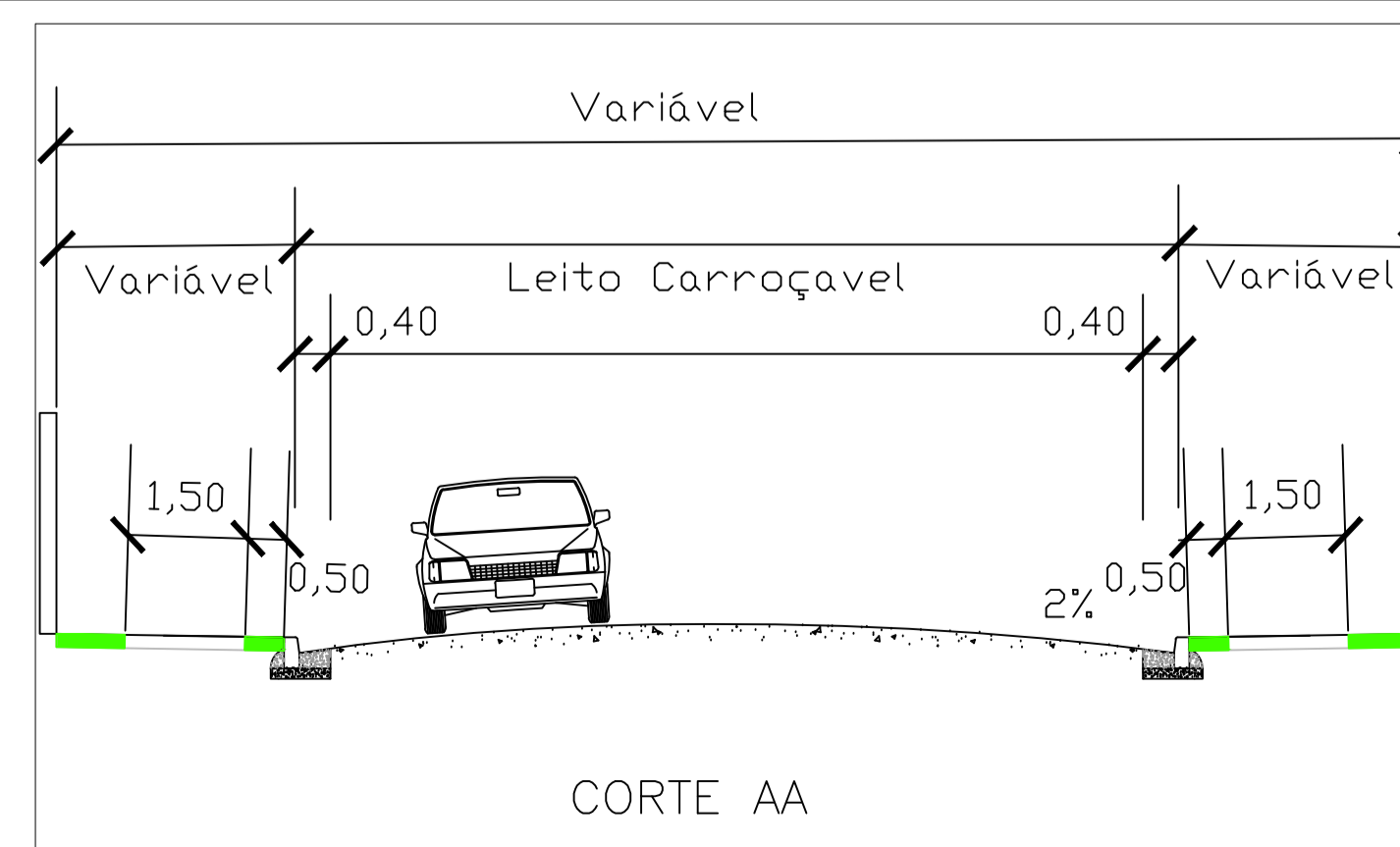
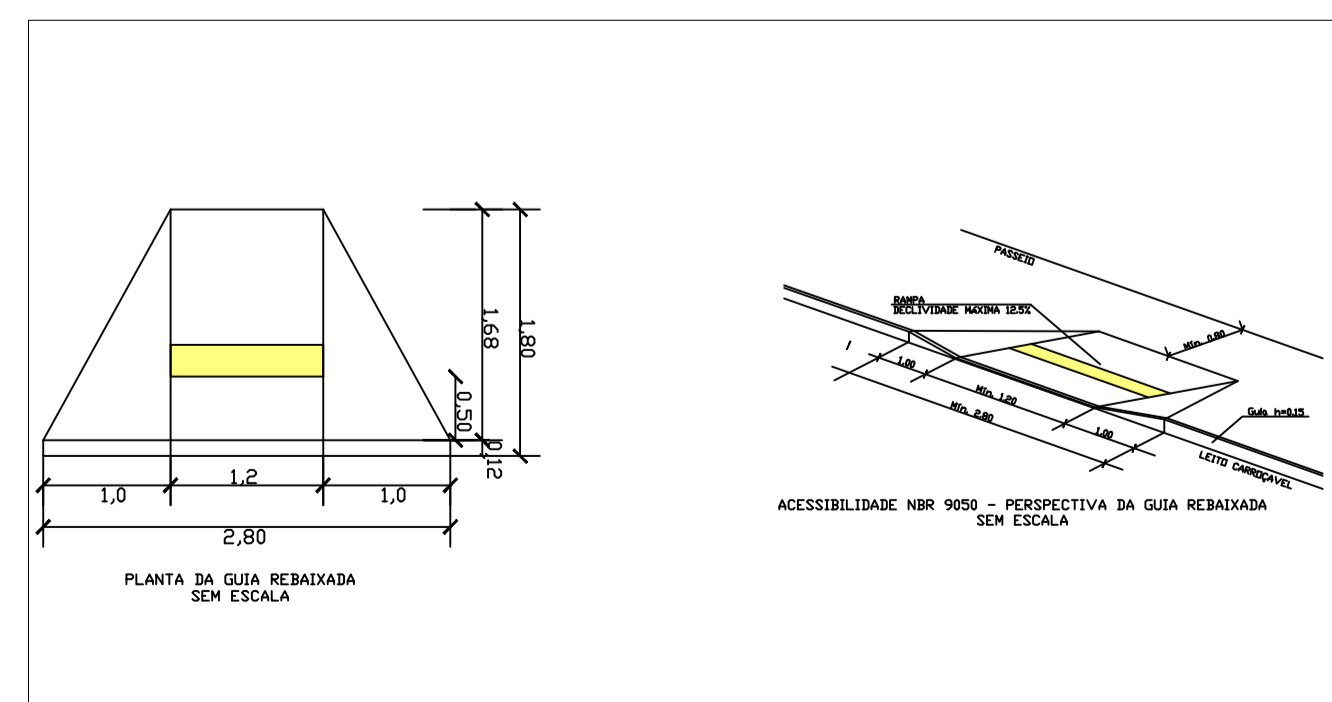
DETALHAMENTO CAMADAS DE ASFALTO – TIPO 2

SEM ESCALA



LEGENDA

- Ruas à Pavimentar
- Recapeamento
- Calçada existente
- Calçada à executar
- Guia existente
- Guia à executar
- Sarjetão à executar





**Bertioga** PREFEITURA DE  
JUNTOS FAZEMOS MELHOR

OBJETO: PROJETO DE PAVIMENTAÇÃO E DRENAGEM – JARDIM RAPHAEL – 1ª FASE			
LOCAL: JARDIM RAPHAEL			
TÍTULO: PAVIMENTAÇÃO			
PROJETO Nº		DESENHISTA	
DESENHO Nº		TOPOGRAFO	
ESCALA	FOLHA	DATA	
1:1000	03/06	FEV/2022	