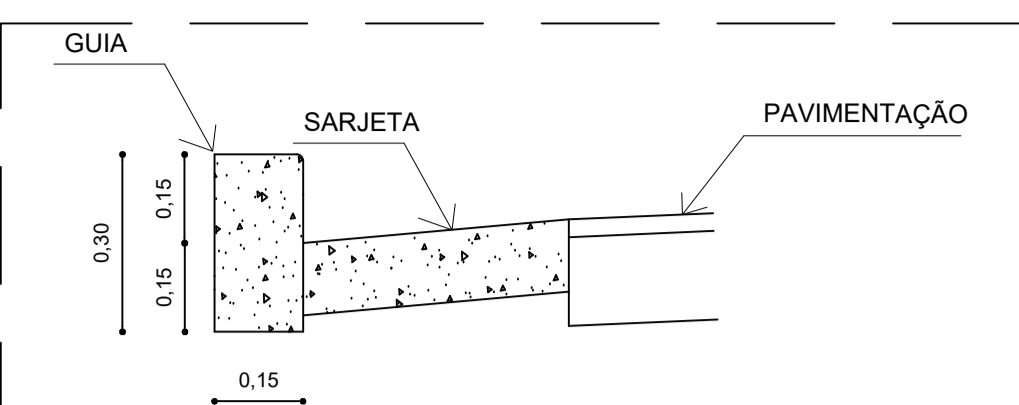
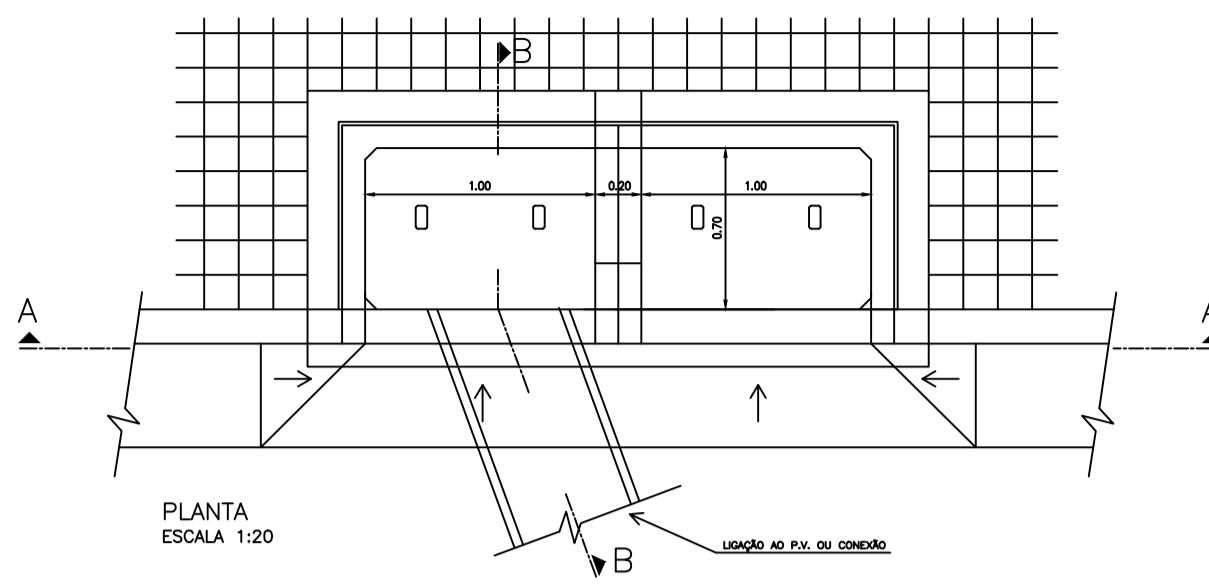
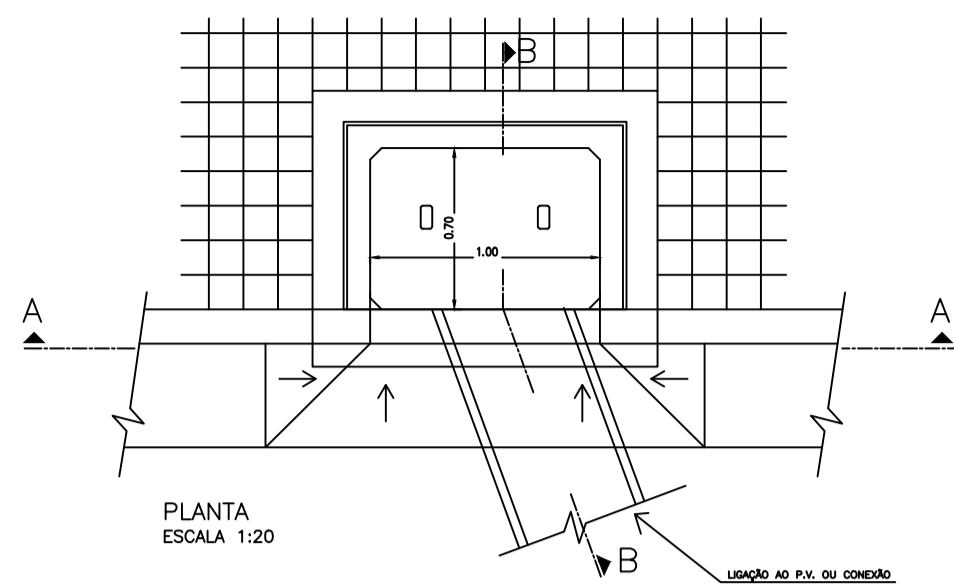
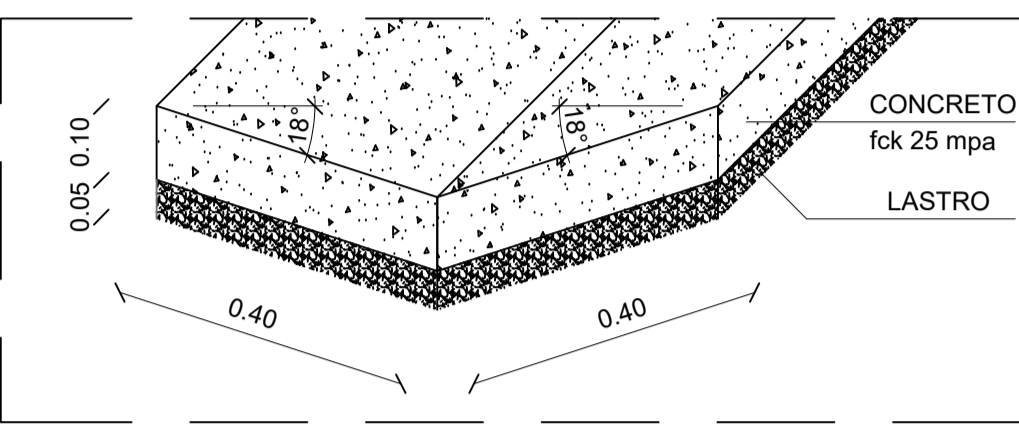


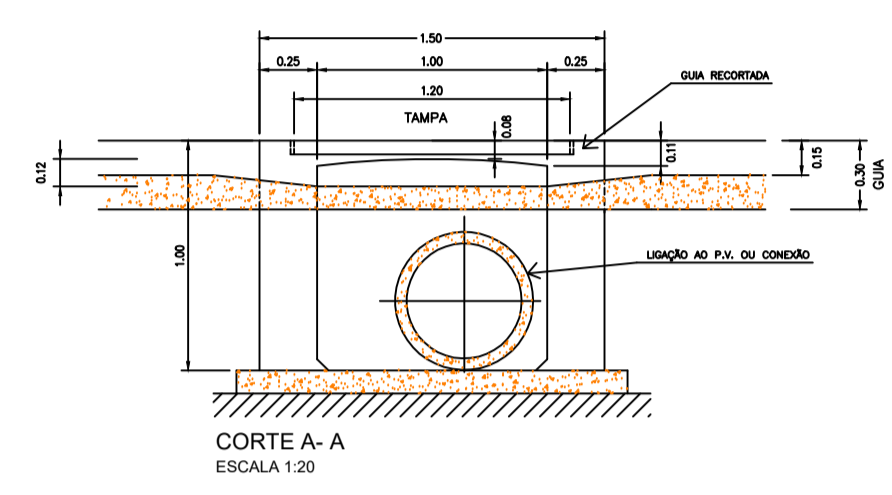
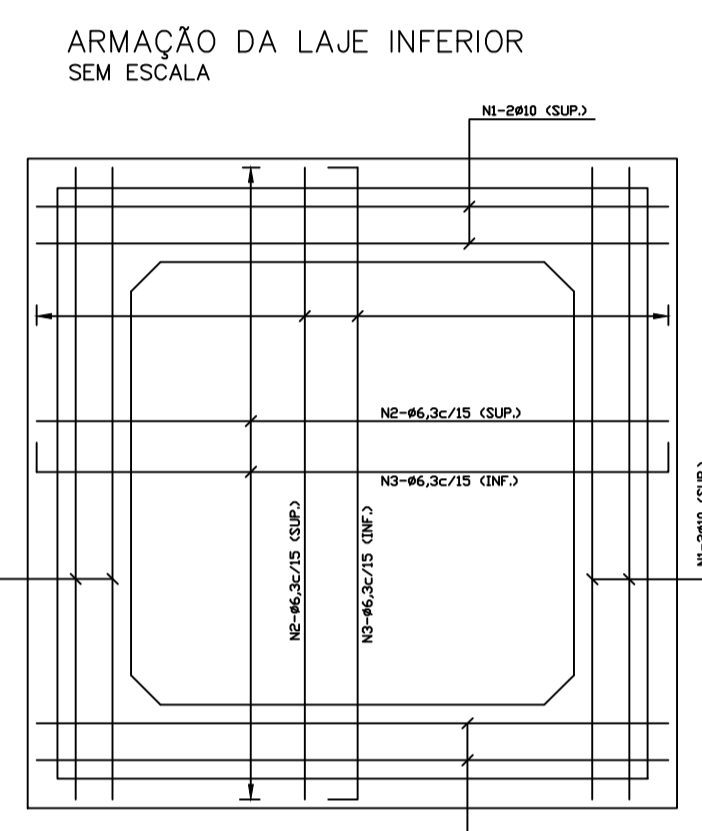
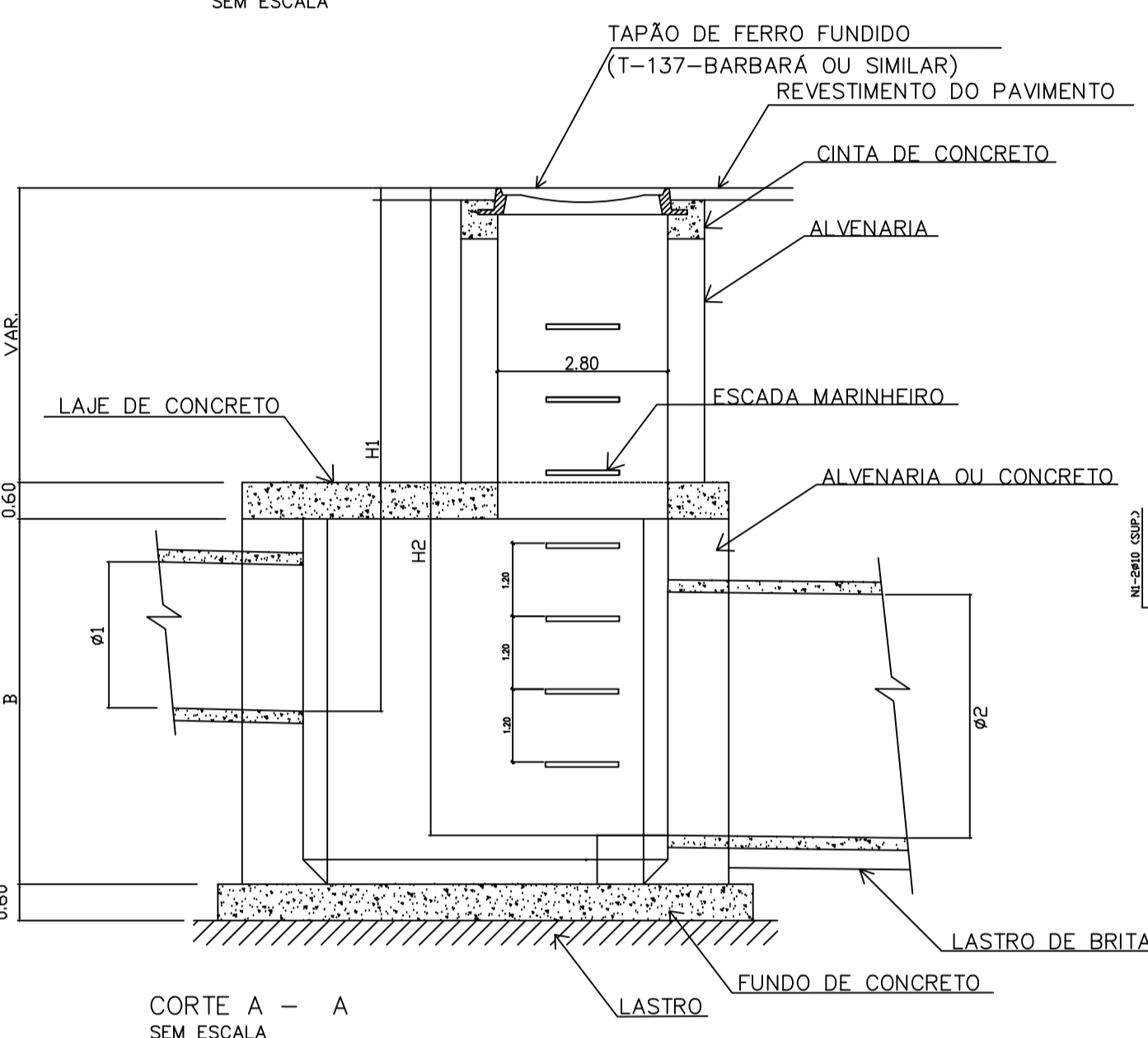
OBS.: N1 A N4 - ARMAÇÃO INFERIOR



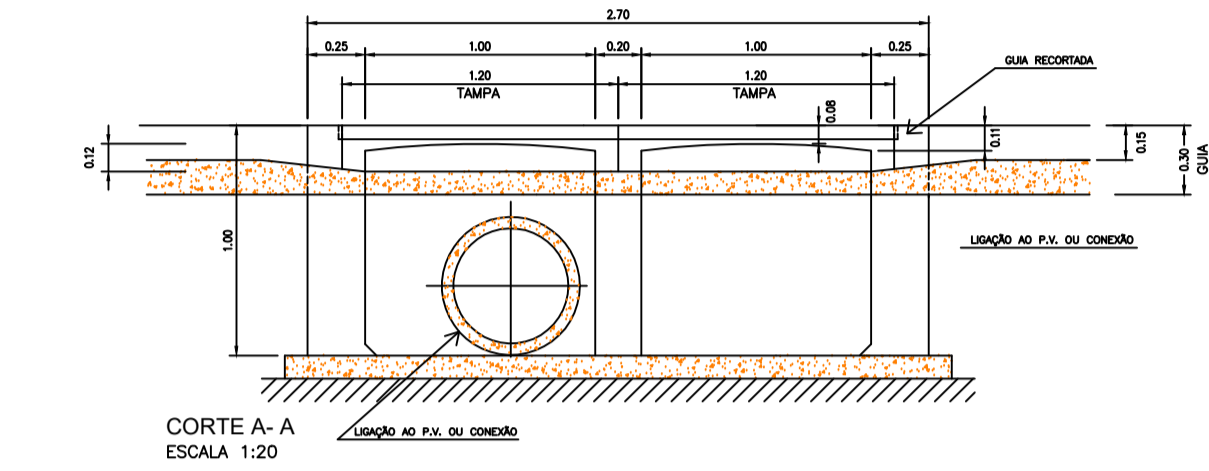
DETALHE DA GUIA SEM ESCALA



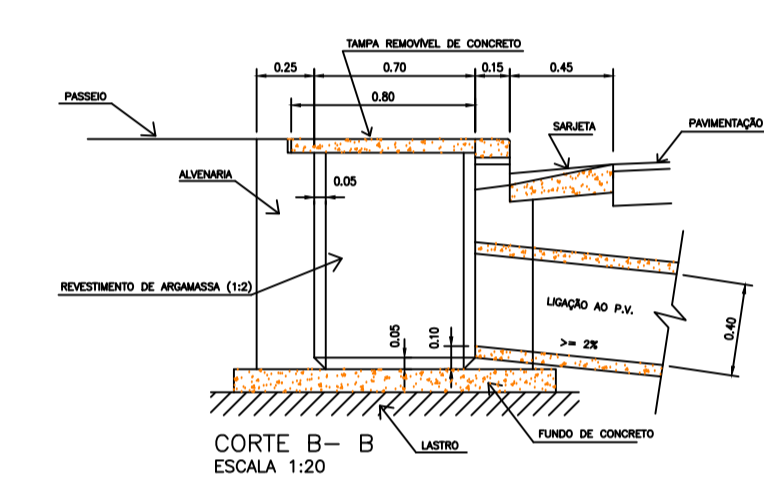
DETALHE DO SARJETÃO ESCALA 1:10



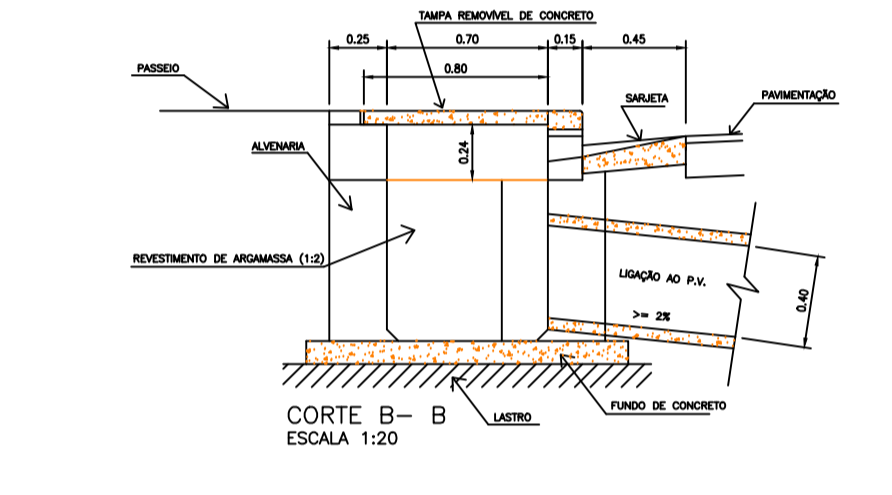
CORTE A - A ESCALA 1:20



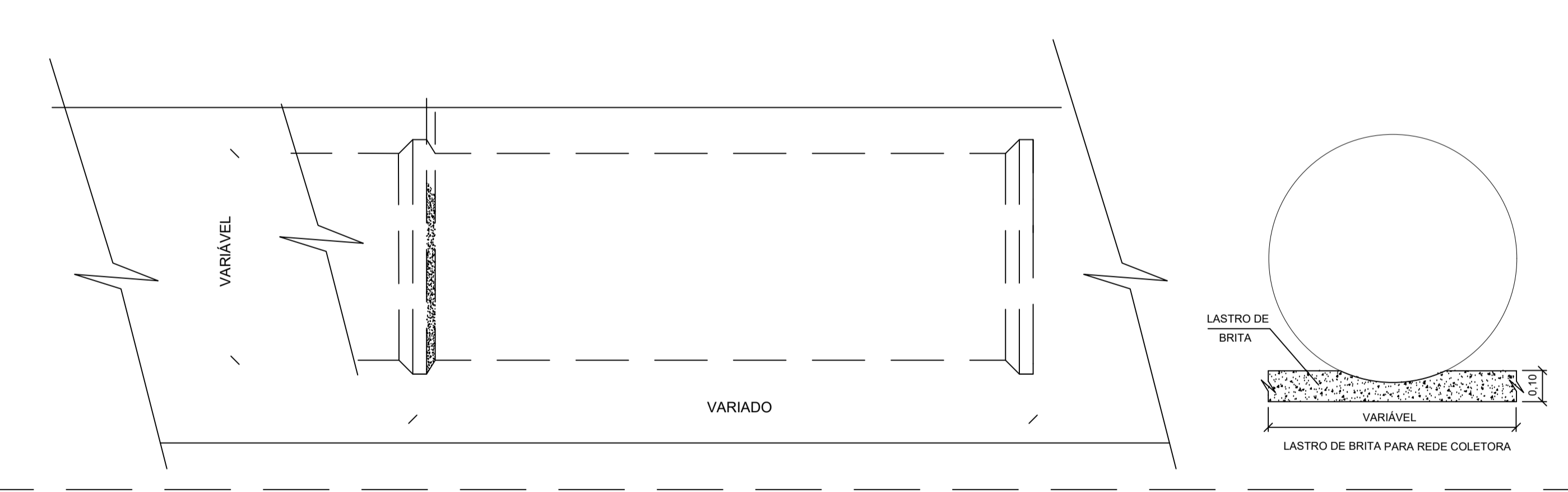
CORTE A - A ESCALA 1:20



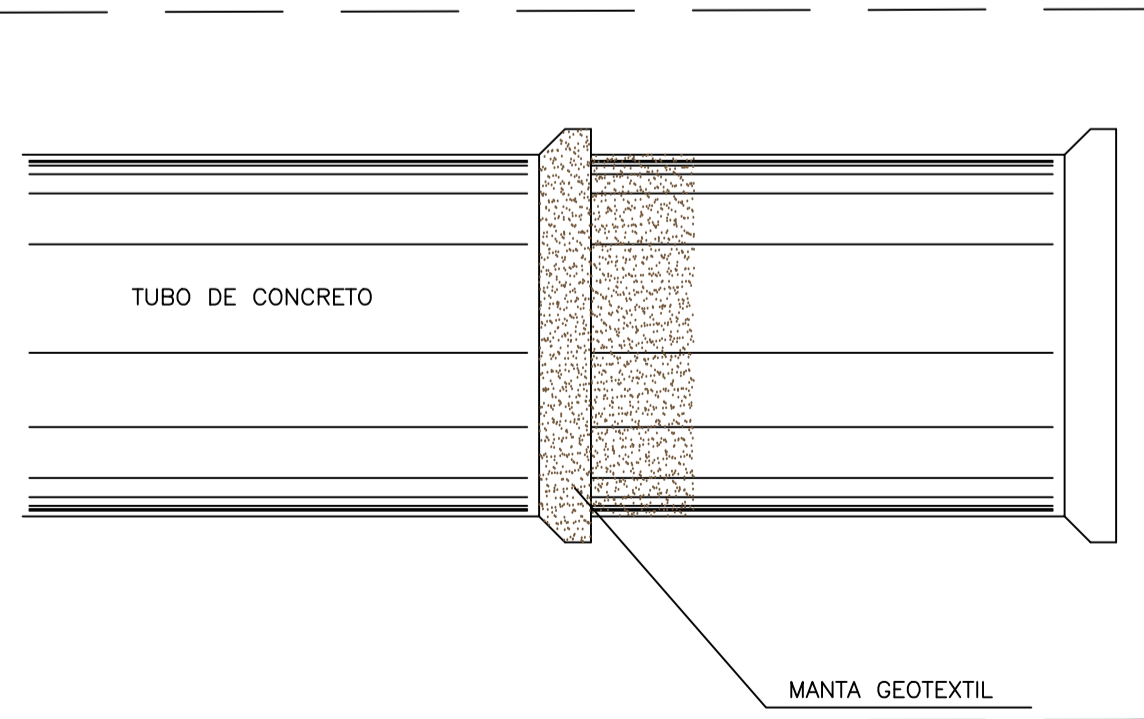
DETALHAMENTO BOCA DE LOBO SIMPLES SEM ESCALA



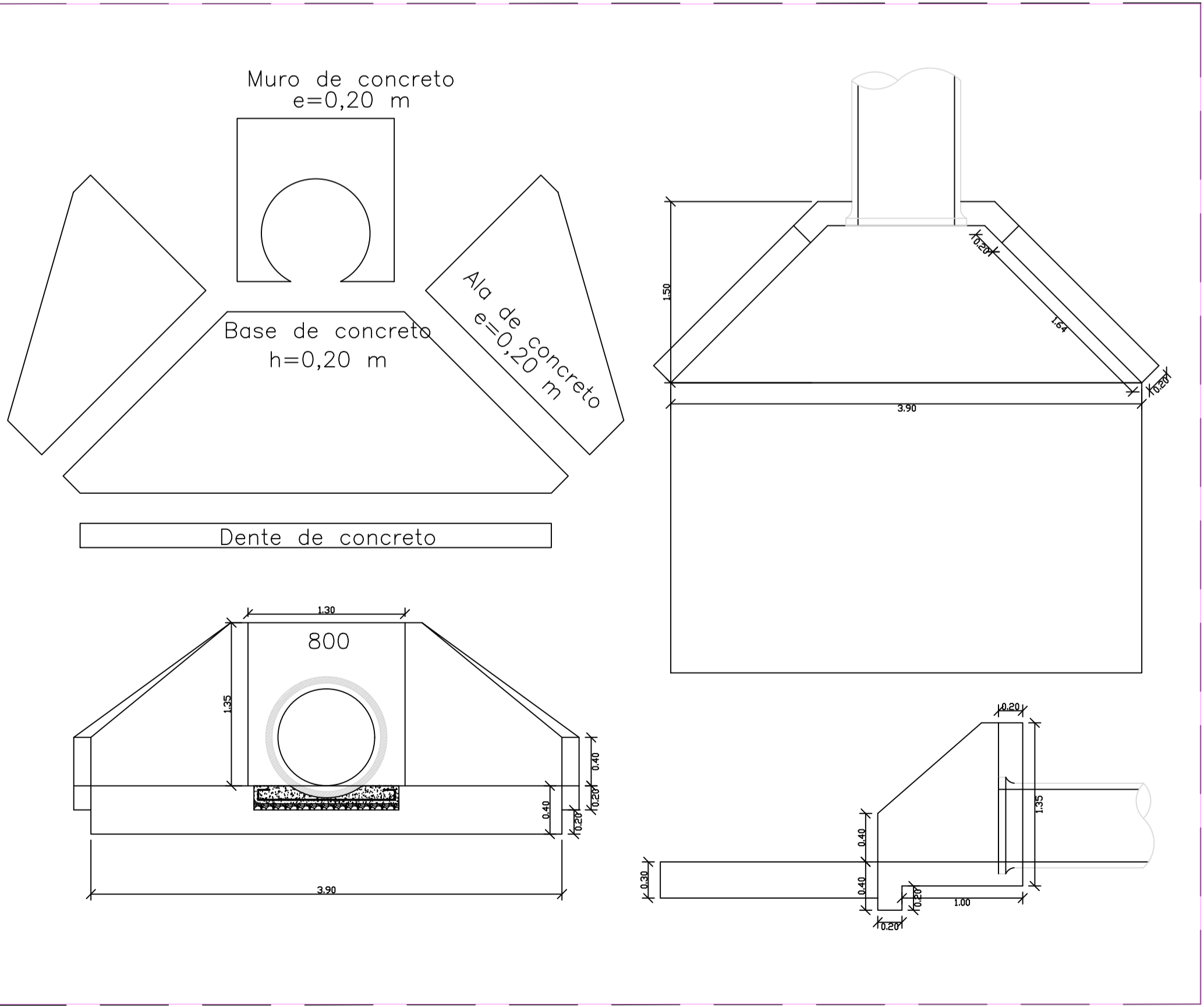
DETALHAMENTO BOCA DE LOBO DUPLA SEM ESCALA



DETALHES DE ASSENTAMENTO DOS TUBOS ESCALA 1:10



DETALHE DA MANTA SEM ESCALA



DETALHE DA ALA SEM ESCALA

			
OBJETO: PROJETO DE PAVIMENTAÇÃO E DRENAGEM - JARDIM RAPHAEL - 1ª FASE LOCAL: JARDIM RAPHAEL TÍTULO: DETALHAMENTO DRENAGEM			
PROJETO Nº	DESENHISTA		
DESENHO Nº	TOPOGRAFO		
ESCALA	FOLHA	DATA	
1:1000	06/06	FEV/2022	