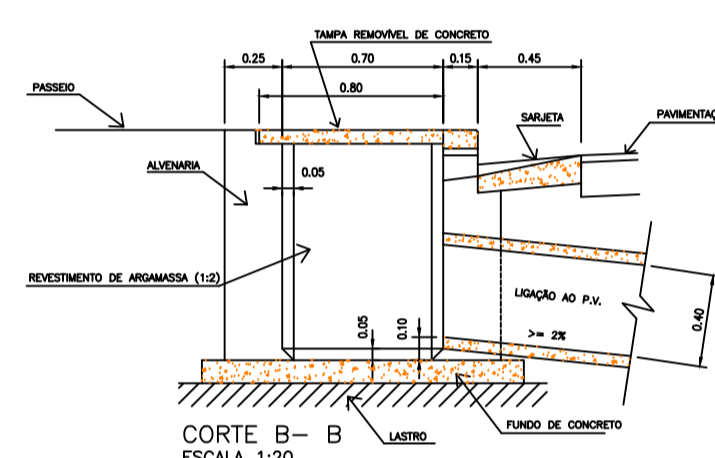
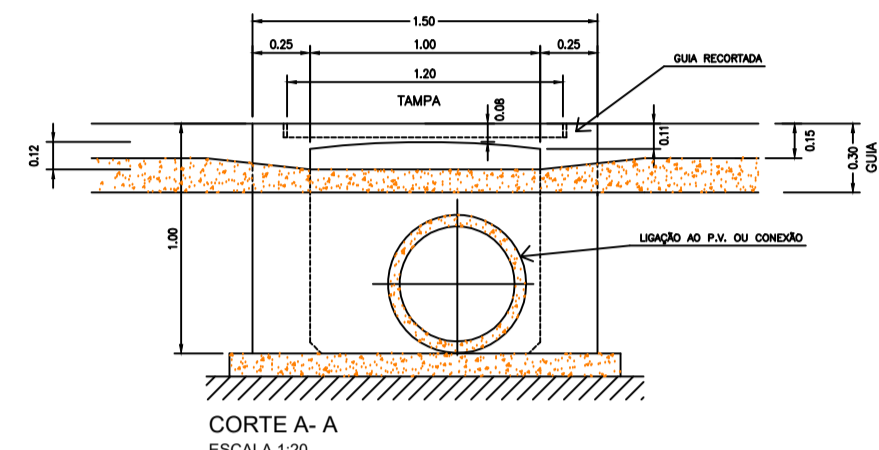
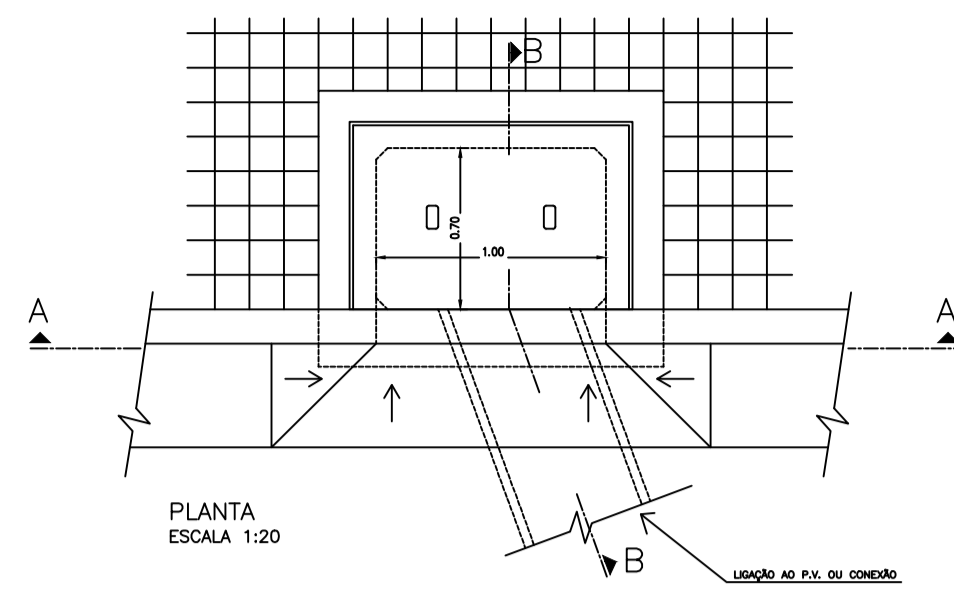
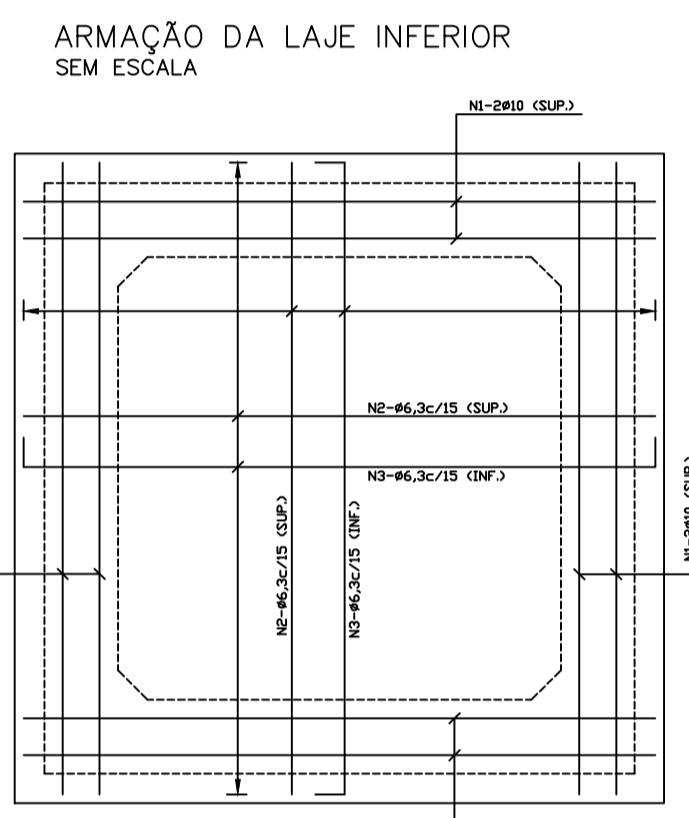
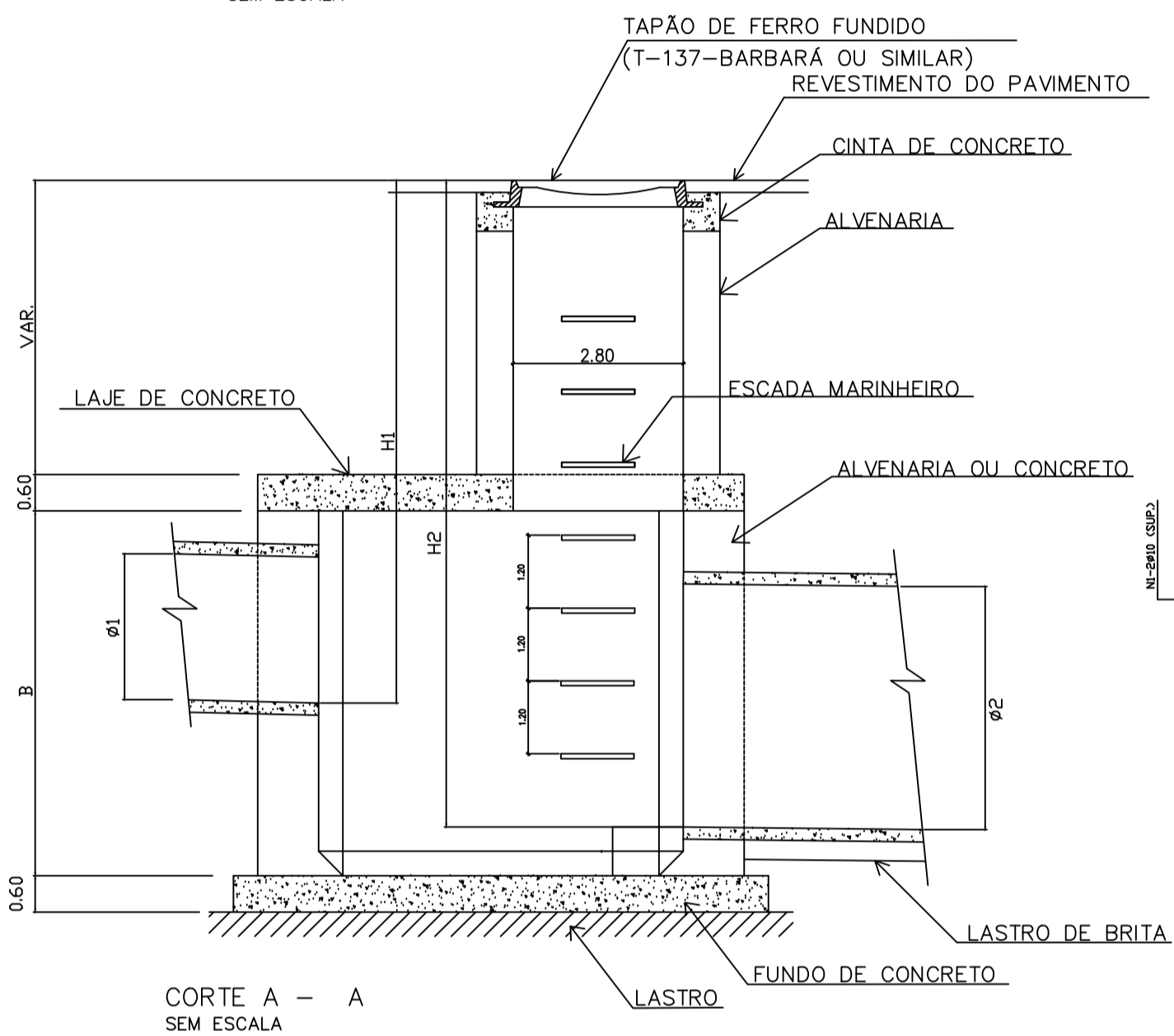
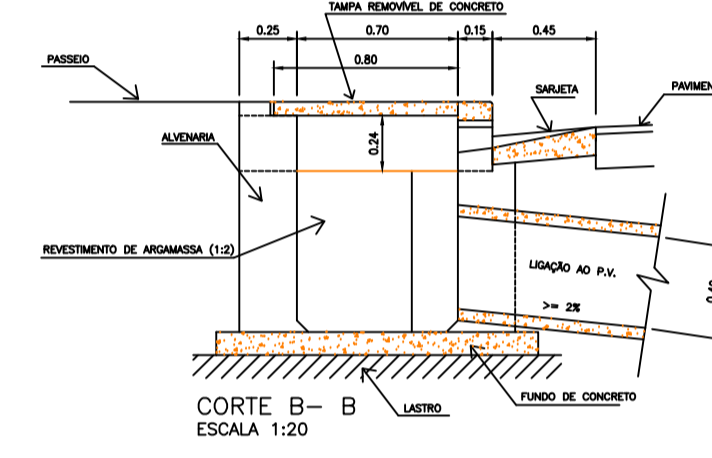
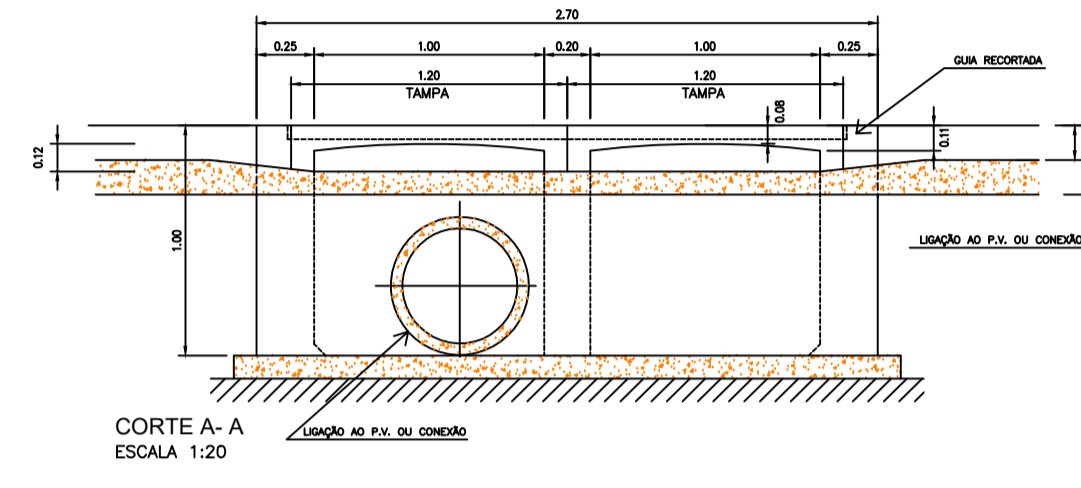
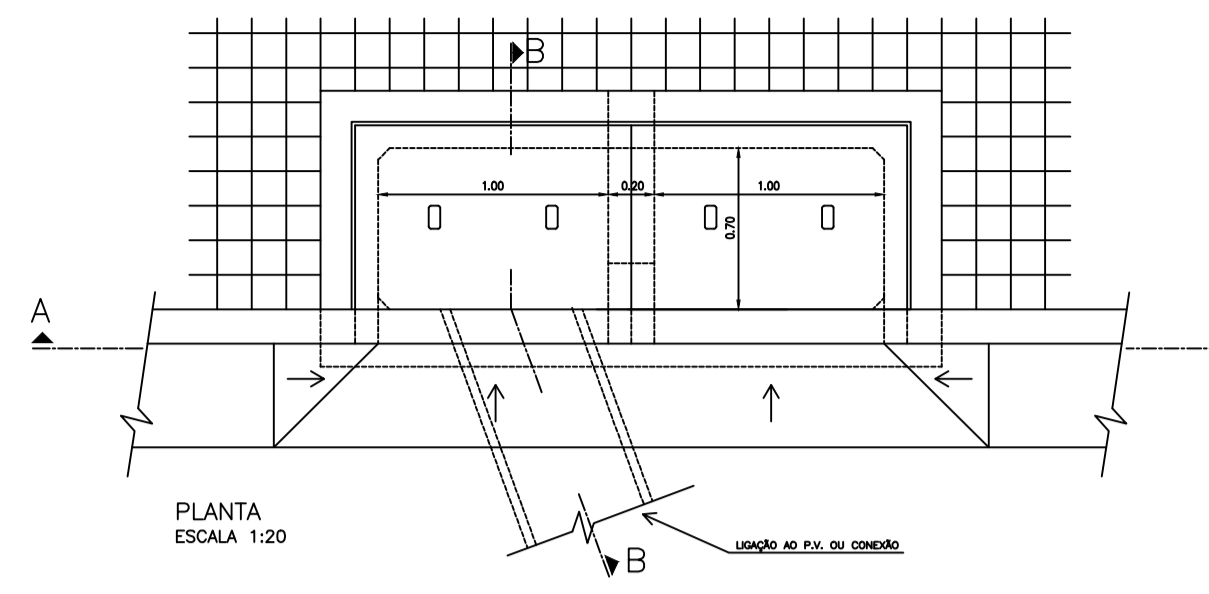


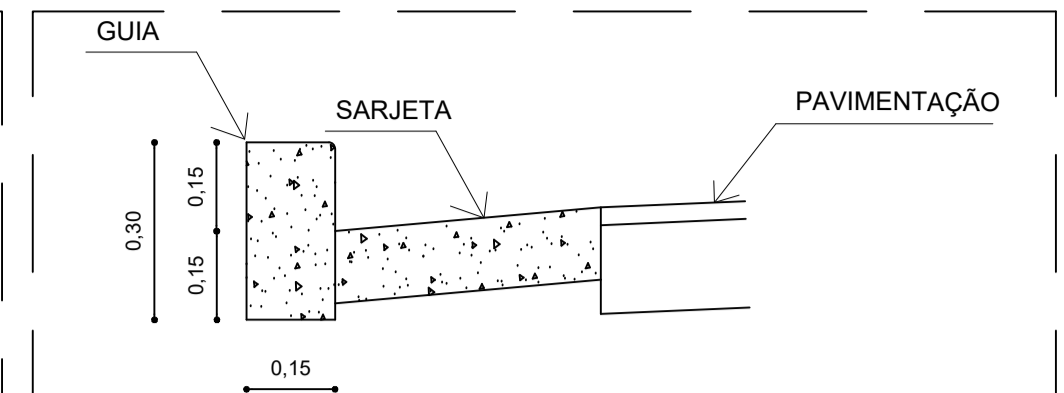
OBS.: N1 A N4 - ARMAÇÃO INFERIOR



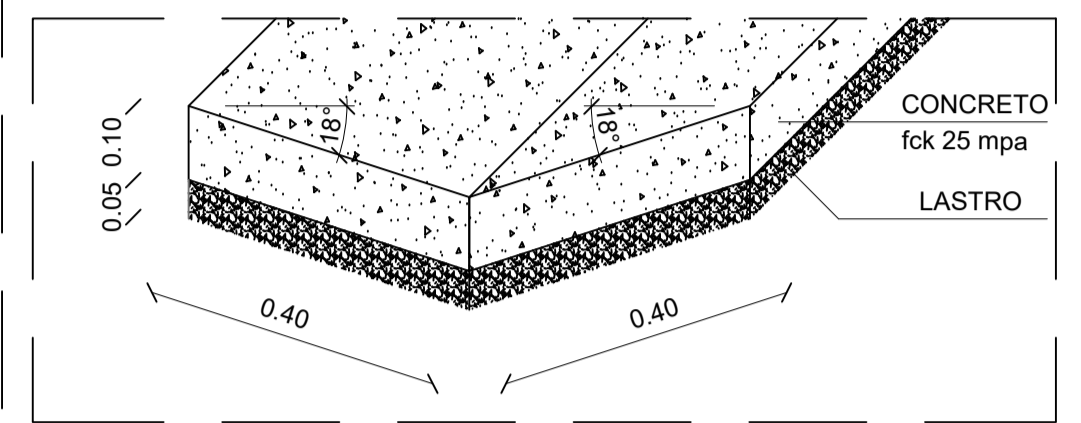
DETALHAMENTO BOCA DE LOBO SIMPLES SEM ESCALA



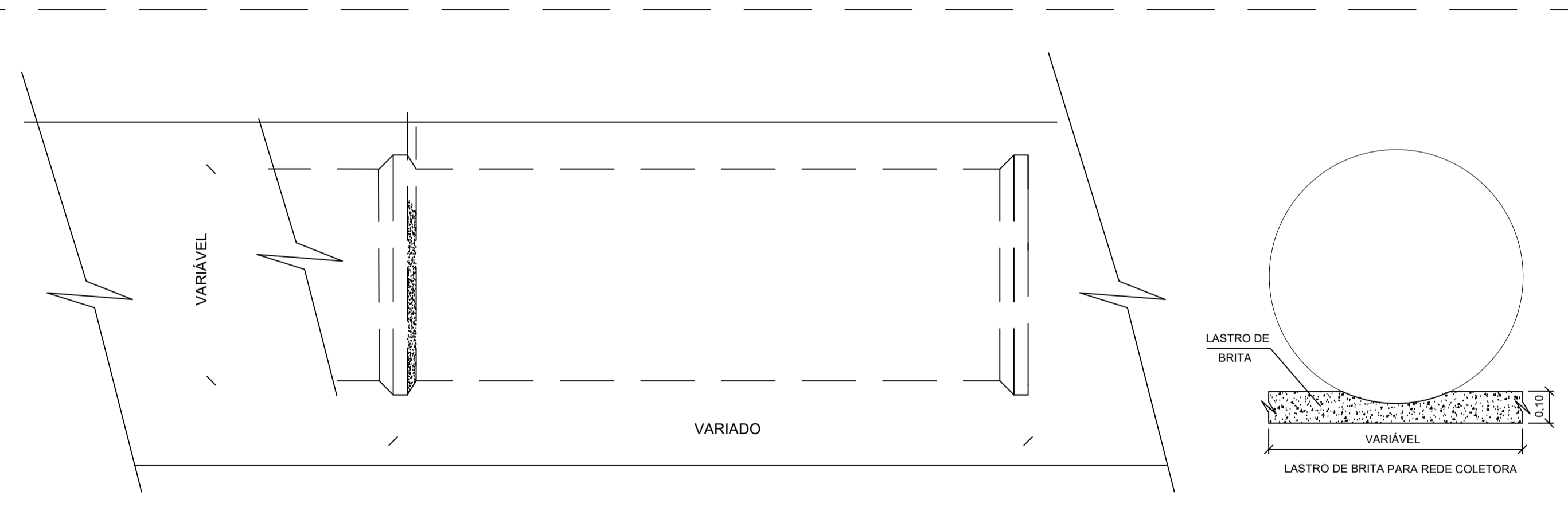
DETALHAMENTO BOCA DE LOBO DUPLA SEM ESCALA



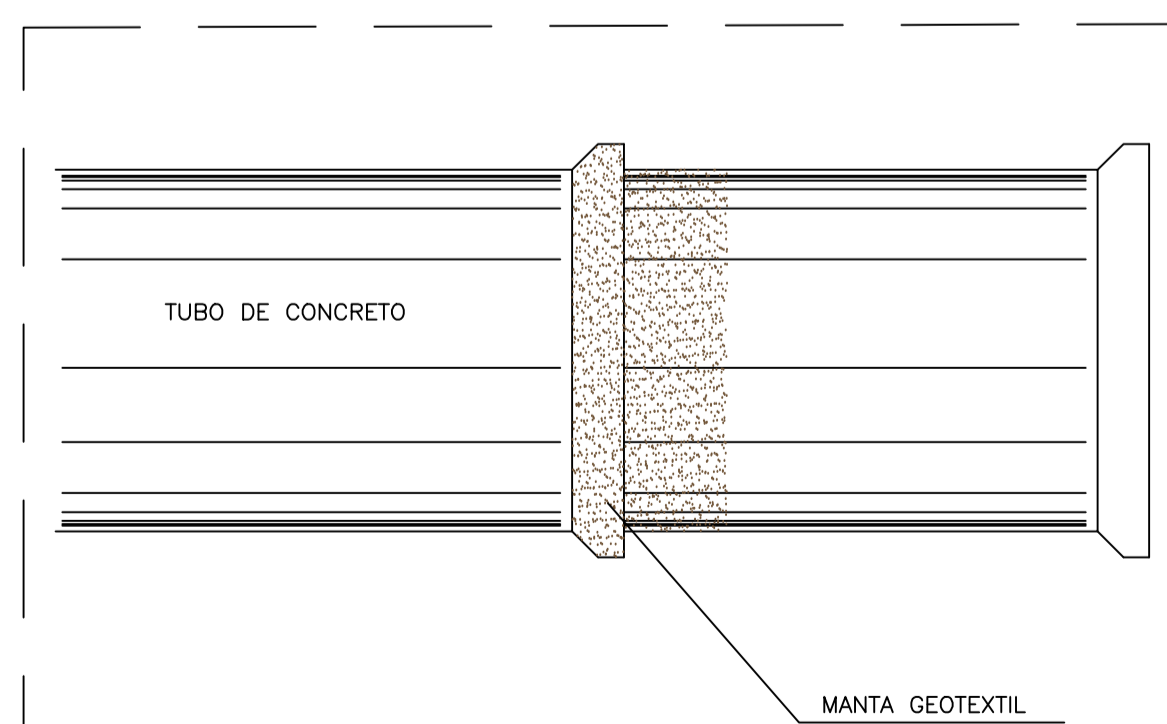
DETALHE DA GUIA SEM ESCALA



DETALHE DO SARJETÃO ESCALA 1:10



DETAHES DE ASSENTAMENTO DOS TUBOS ESCALA 1:10



DETALHE DA MANTA SEM ESCALA

| | | | |
|---|-------------|------------|--|
|  <p>PREFEITURA DE Bertioga JUNTOS FAZEMOS MELHOR</p> | | | |
| OBJETO: PROJETO DE PAVIMENTAÇÃO E DRENAGEM - VISTA LINDA LOCAL: BAIRRO VISTA LINDA TÍTULO: PROJETO DE DRENAGEM | | | |
| PROJETO Nº | | DESENHISTA | |
| DESENHO Nº | | TOPOGRAFO | |
| ESCALA INDICADA | FOLHA 18/18 | DATA | |