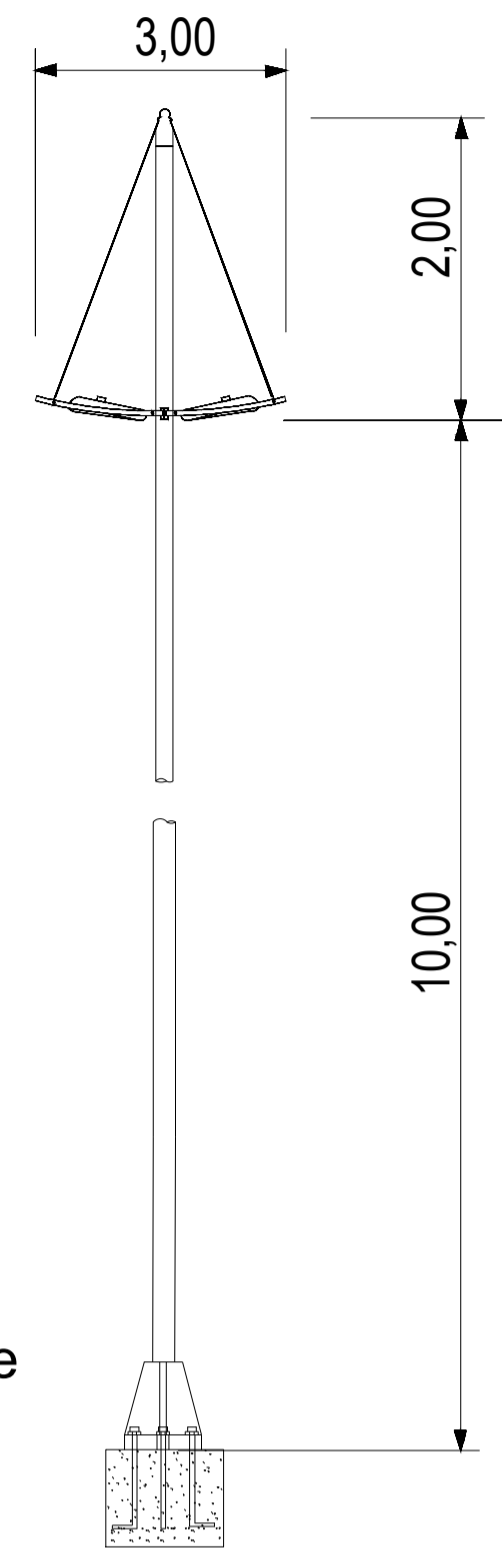
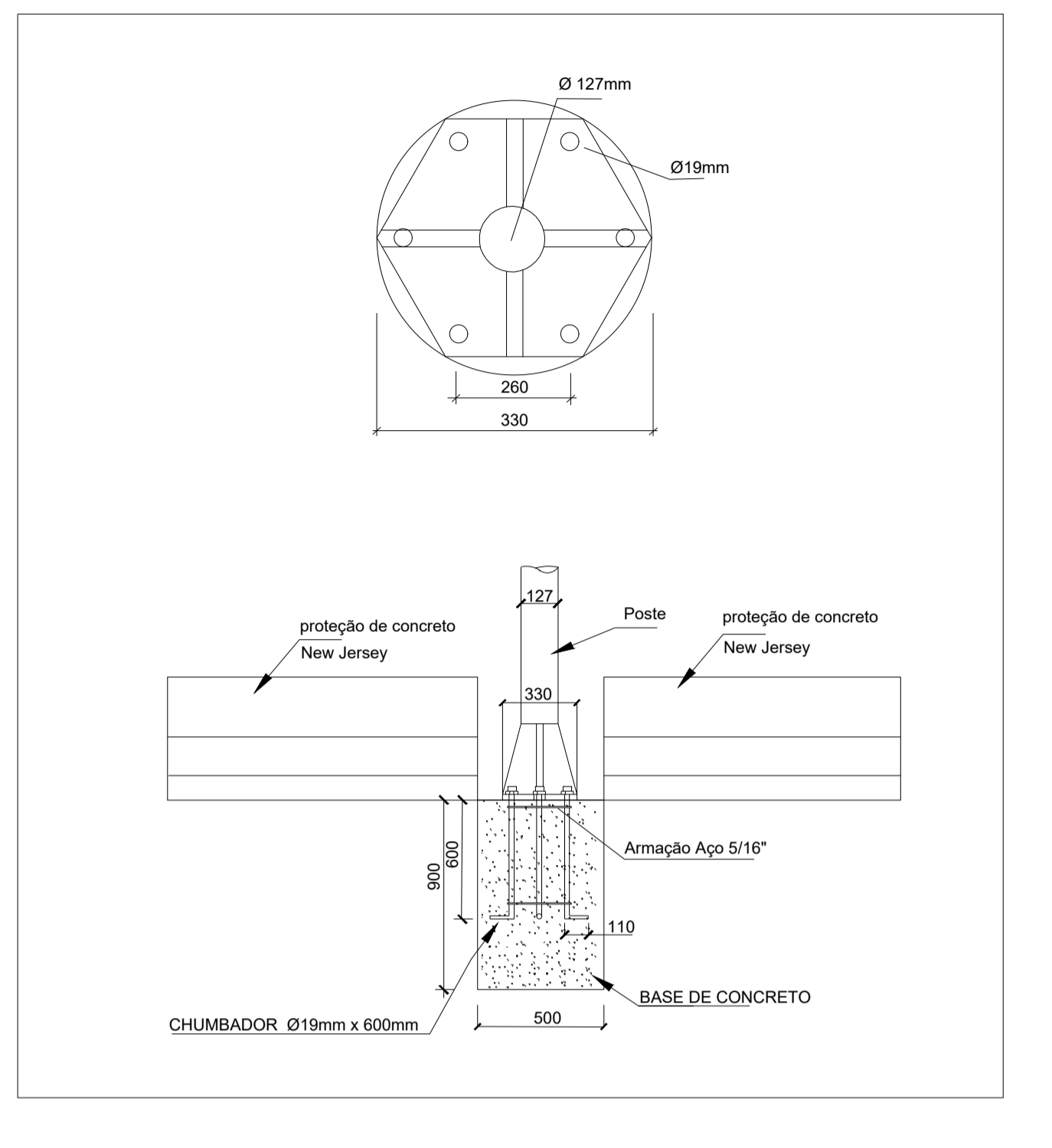


Detalhe de poste metálico com luminária e base de fixação no New Jersey

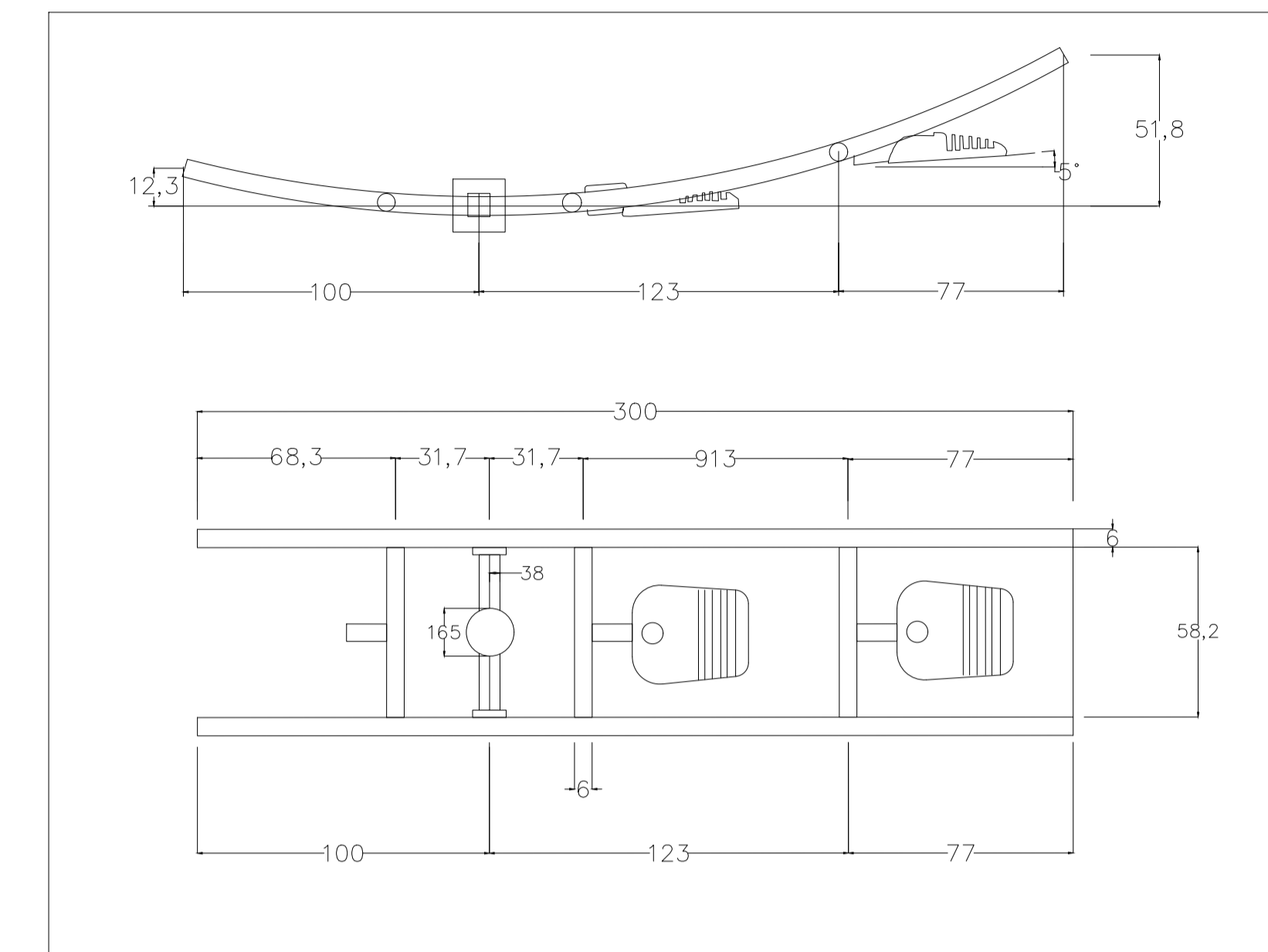


Ver detalhe da fixação

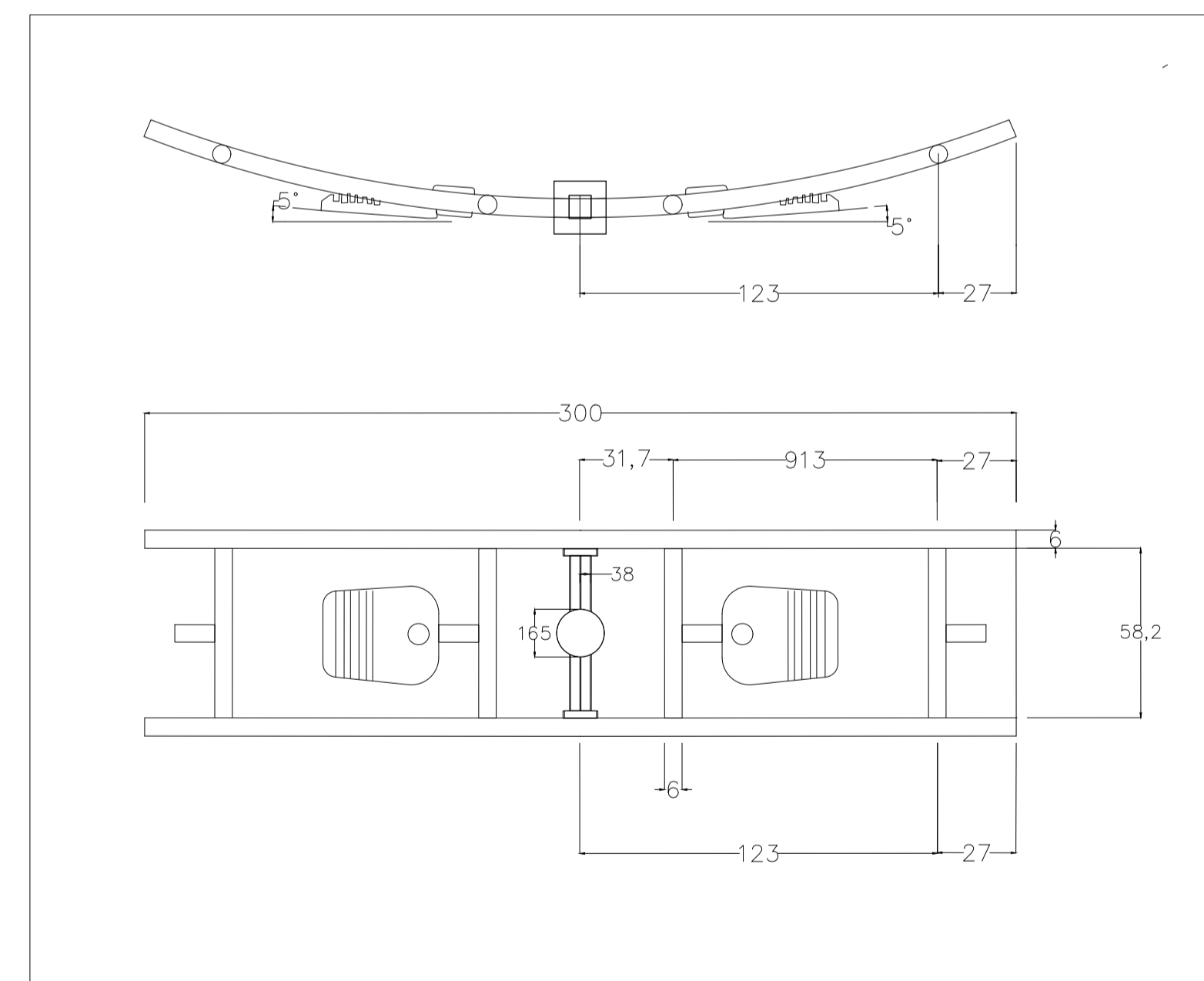
Detalhe da fixação do poste metálico intercalado em vão de proteção central New Jersey.



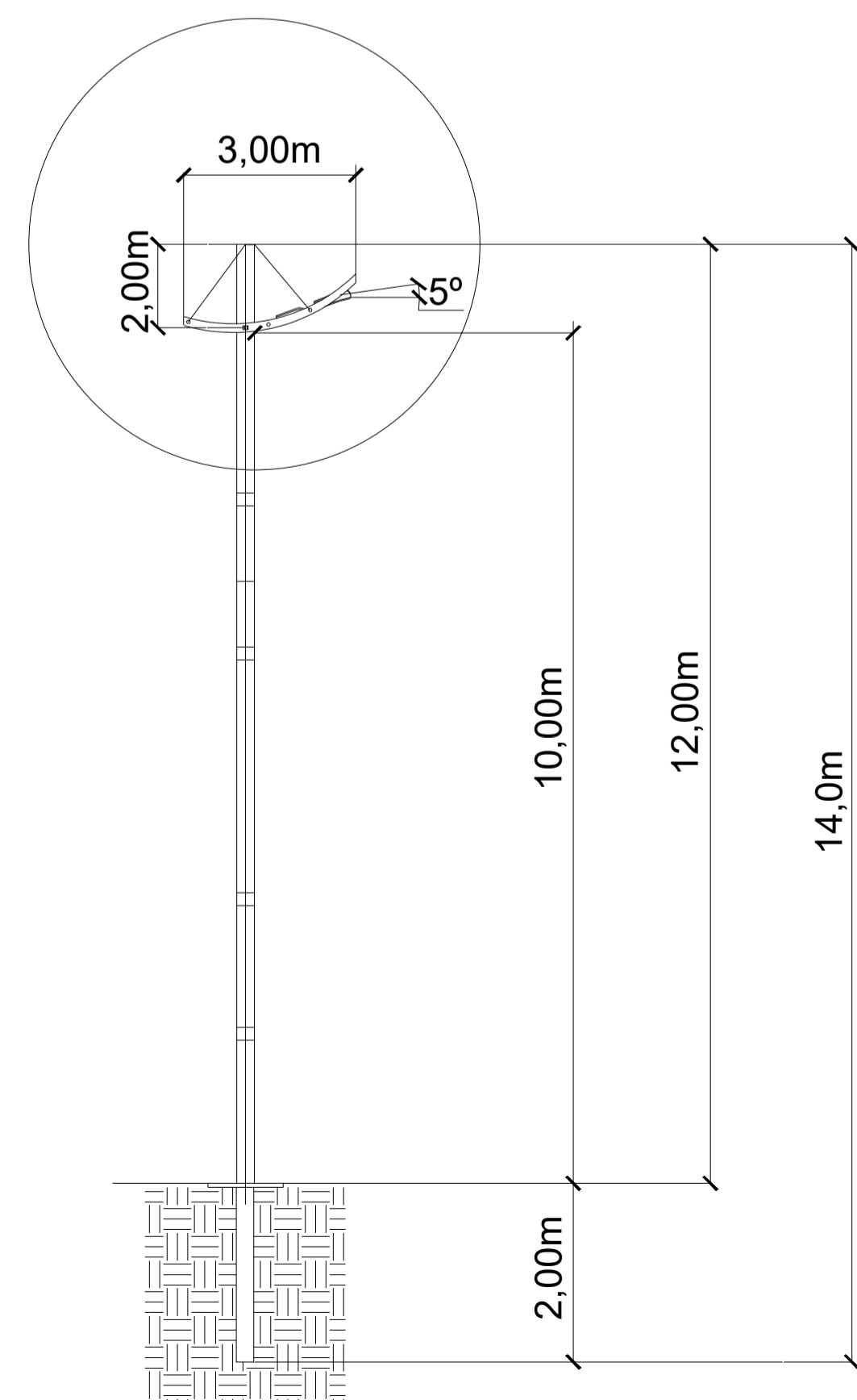
– SEXTANTE PARA 2 LUMINÁRIAS
MODELO LATERAL



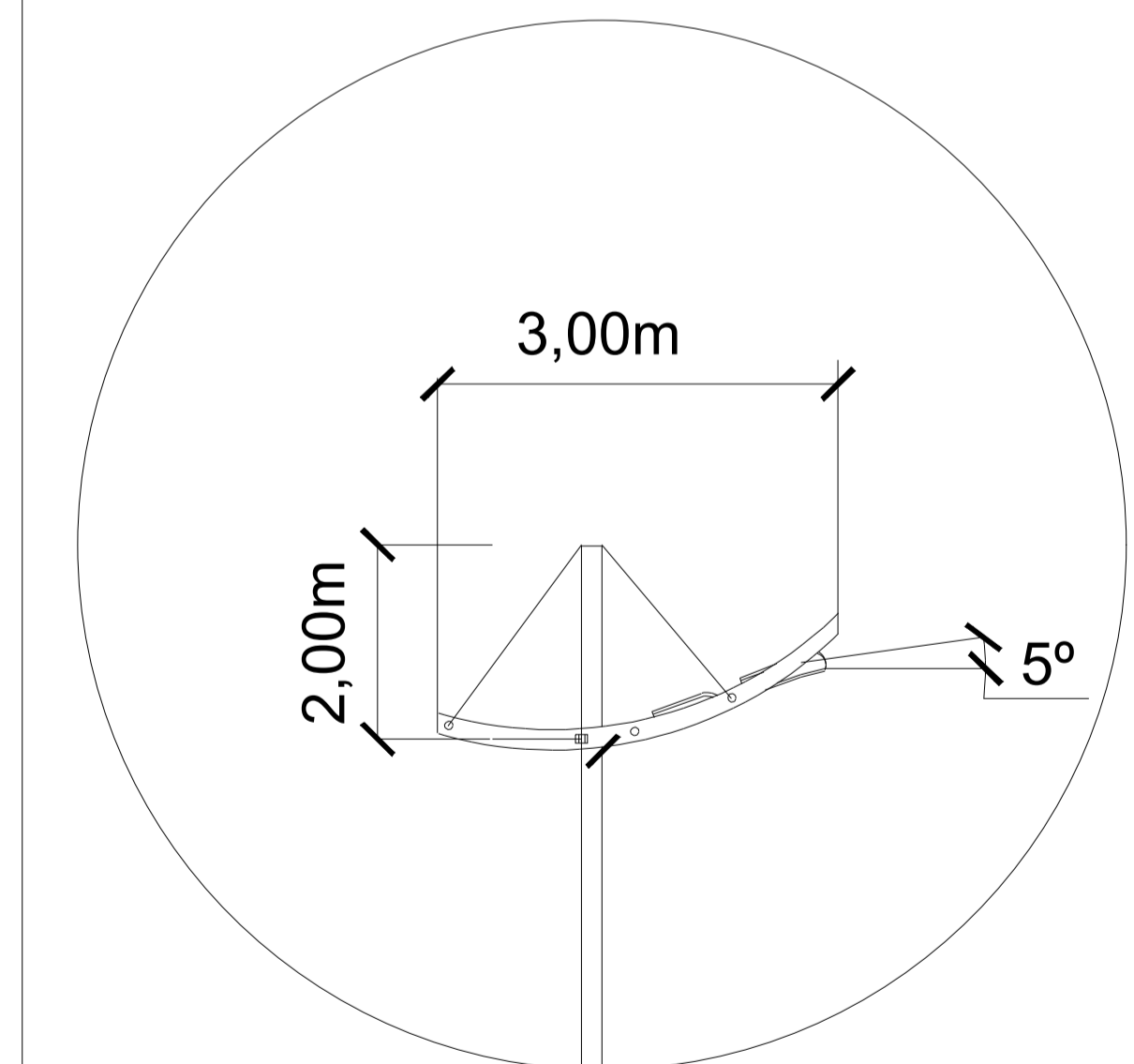
– SEXTANTE PARA 2 LUMINÁRIAS
MODELO CENTRAL



Detalhe de poste de concreto com luminária e base de fixação no solo



Detalhe Do Sextante



Cálculos	

OBRA: ILUMINAÇÃO DA RODOVIA SP-055 BERTIOGA

END.: RODOVIA MANOEL HYPOLITO DO REGO

PROP.: PREF DE BERTIOGA	RESP. TÉCNICO: JOSE CARLOS C MELO CREA: 060177557-0
AREA DO TERRENO:	AREA DE CONSTRUÇÃO:

Projeto: ILUMINAÇÃO DA RODOVIA – SP-055
INICIO KM215+48M // TÉRMINO KM 218+470M

DATA: 15/09/22 ESCALA: S/ESC DESENHO: HDIAS

REVISÕES

