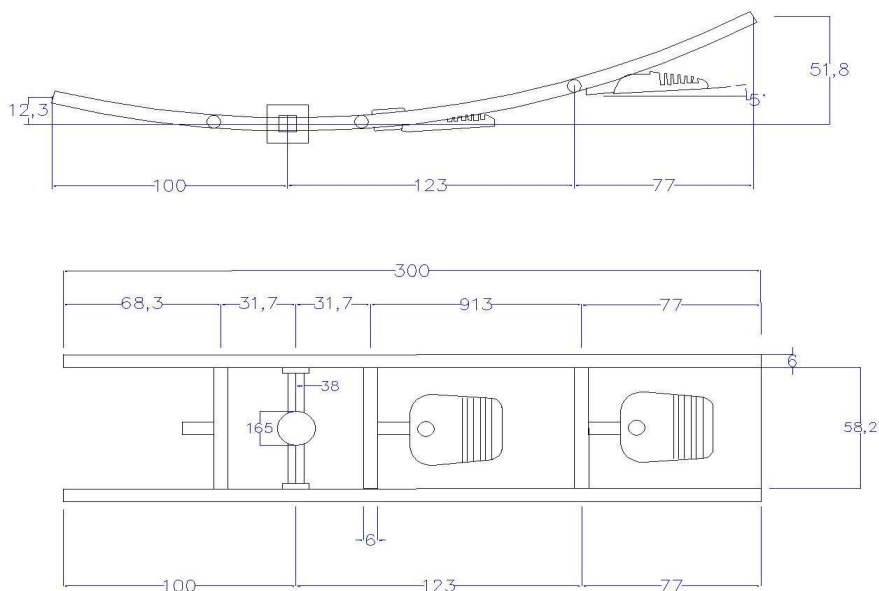
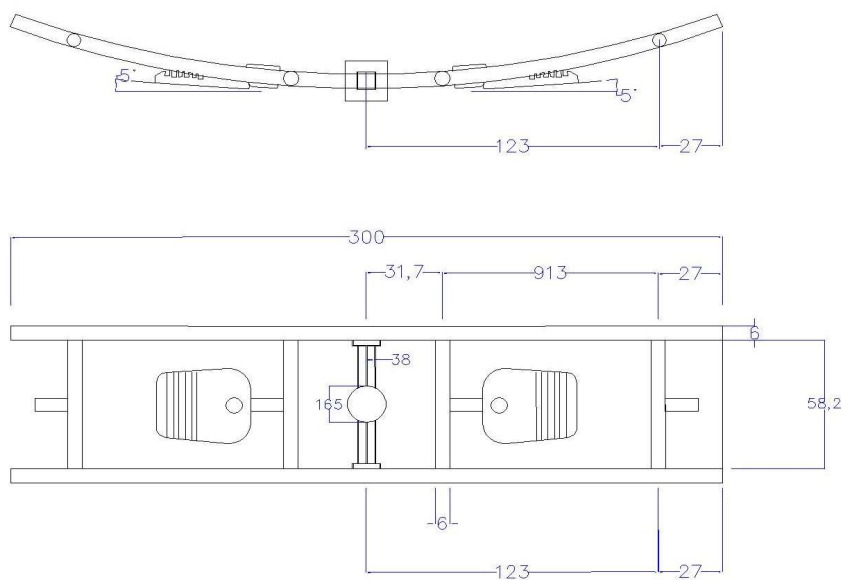




13.17. Detalhe Suporte Sextante 2 luminárias (Lateral)



13.18. Detalhe Suporte Sextante 2 luminárias (Central)



---

**Nelson Simões**

Diretor do Departamento de Gestão Energética (DGE)