

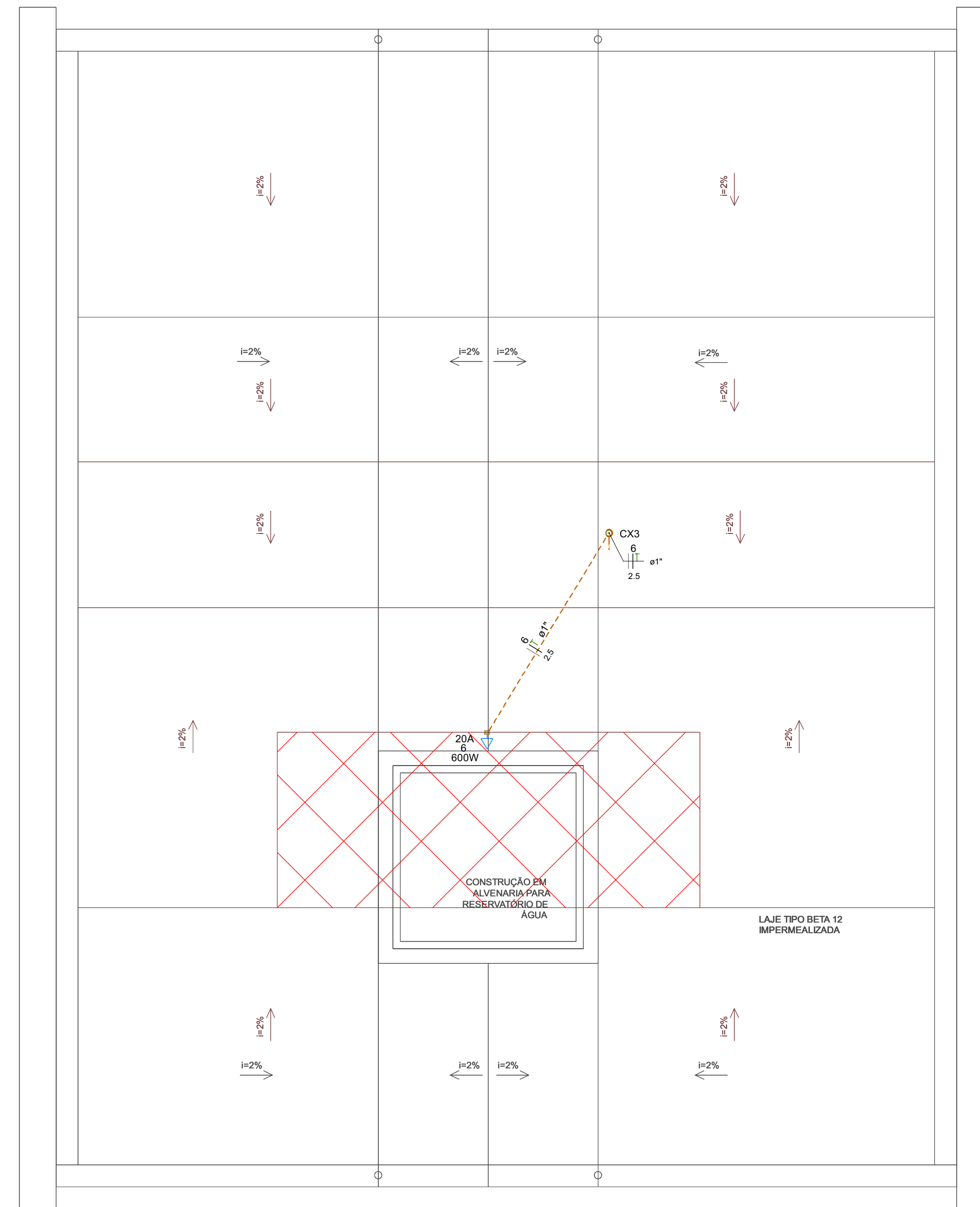
Tubulação com detalhamento (TÉRREO)
Escala 1:50

Lista de materiais - TERREO

Elétrica	
Acessórios p/ eletrodutos	
Caixa PVC 4x4"	27 pc
Caixa PVC octogonal 4"x4"	71 pc
Cabo Unipolar (cobre)	
Isol PVC - 450/750V (ref. Pirastic Ecoplus BWF Flexível)	
1.5 mm² - Amarelo	145.1 m
1.5 mm² - Azul claro	100.52 m
1.5 mm² - Branco	22.01 m
1.5 mm² - Preto	25.71 m
1.5 mm² - Verde-amarelo	41.1 m
1.5 mm² - Vermelho	29.59 m
2.5 mm² - Branco	90.72 m
2.5 mm² - Preto	25.31 m
2.5 mm² - Verde-amarelo	113.22 m
2.5 mm² - Vermelho	115.83 m
4 mm² - Azul claro	19.03 m
4 mm² - Branco	19.03 m
4 mm² - Preto	19.03 m
4 mm² - Verde-amarelo	19.03 m
4 mm² - Vermelho	19.03 m
Caixa de passagem - embutir	
Apq pintada (ref. Lubbox) 100x100x80 mm	1 pc
Dispositivo Elétrico - embutido	
Placa 2x4"	1 pc
Placa cega	21 pc
Placa p/ 1 função	5 pc
S/ placa	
Interruptor 1 tecla paralelo	2 pc
Interruptor 1 tecla simples	7 pc
Tomada hexagonal (NBR 14136) (2) 2P+T 10A	5 pc
Tomada hexagonal (NBR 14136) 2P+T 10A	12 pc
Dispositivo de Proteção	
Disjuntor Bipolar Termomagnético - norma DIN (Curva C) 20 A - 3 KA	3 pc
Disjuntor Tripolar Termomagnético - norma DIN (Curva C) 25 A - 3 KA	1 pc
Disjuntor Unipolar Termomagnético - norma DIN (Curva C) 16 A - 3 KA	3 pc
Dispositivo de proteção contra surto 275 V - 80 KA	3 pc
Interruptor tetrapolar DR (3 fases/neutral - In 30mA) - DIN	1 pc
Eletroduto PVC flexível	
Eletroduto leve 3/4"	198.53 m
Eletroduto pesado 1.1/2"	19.03 m
Ponto de luz	
25W	71 pc
Quadro distrib. chapa pintada - embutir	
Barr. trif. disj geral. compacto - DIN (Ref. Morator) Cap. 24 disj unip. - In barr. 100 A	1 pc

Legenda - TERREO

- 2 Tomadas baixas a 0,30m do piso
- 2 Tomadas médias a 1,20m do piso
- Caixa 2x4" de embutir
- Caixa de passagem 100x100x80 a 0,30 do piso
- Interruptor paralelo 1 tecla - 1,20m do piso
- Interruptor simples 1 tecla - 1,20m do piso
- Ponto genérico de luz 25W LED
- Quadro de distribuição
- Tomada baixa a 0,30m do piso
- Tomada média a 1,20m do piso



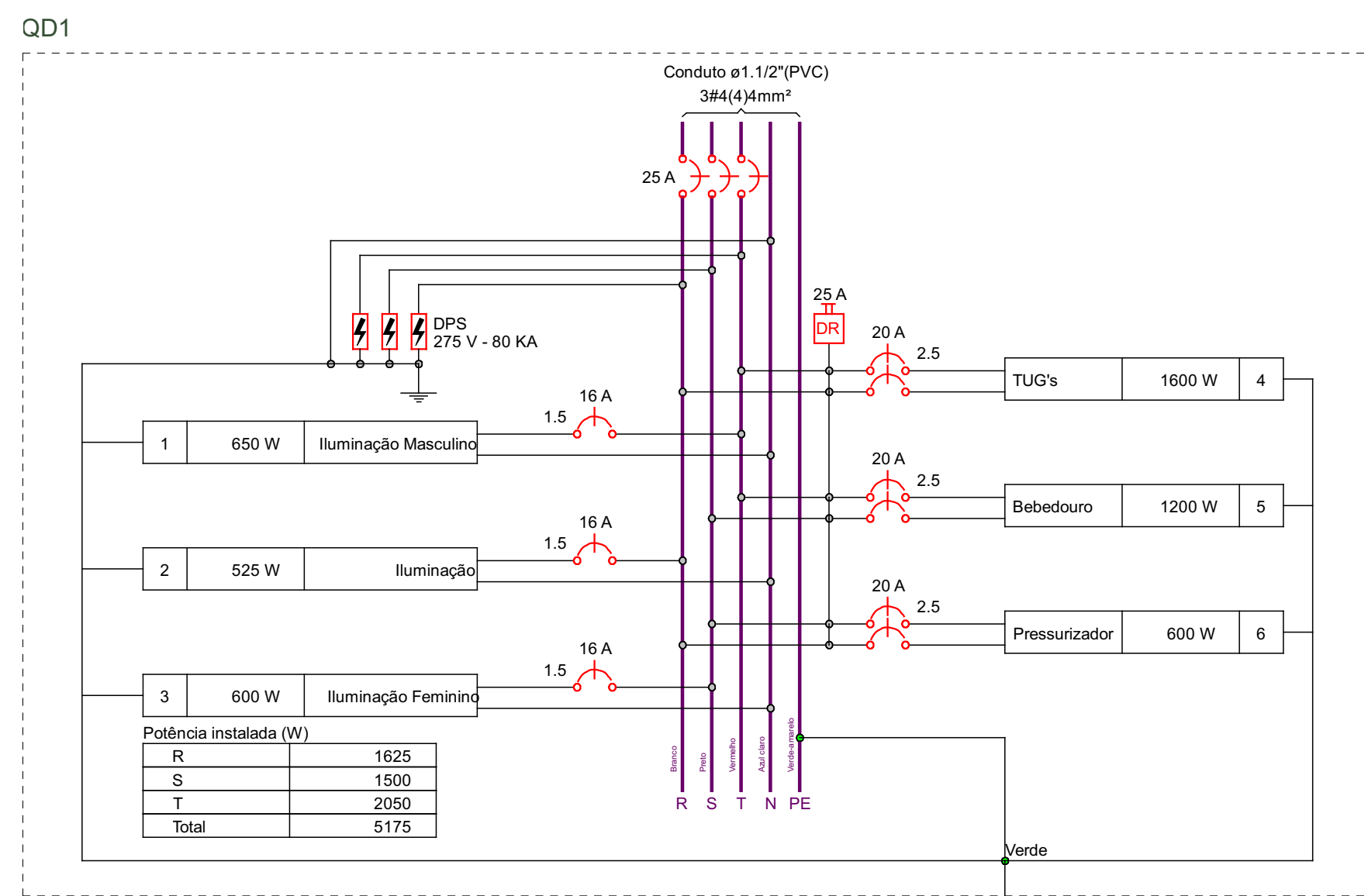
Tubulação com detalhamento (COBERTURA)
Escala 1:50

Lista de materiais - COBERTURA

Elétrica	
Acessórios p/ eletrodutos	
Caixa PVC 4x4"	1 pc
Caixa PVC octogonal 4"x4"	1 pc
Cabo Unipolar (cobre)	
Isol PVC - 450/750V (ref. Pirastic Ecoplus BWF Flexível)	
2.5 mm² - Branco	6.1 m
2.5 mm² - Preto	6.1 m
2.5 mm² - Verde-amarelo	6.1 m
Dispositivo Elétrico - embutido	
Placa 2x4"	1 pc
Placa p/ 1 função	1 pc
S/ placa	
Tomada hexagonal (NBR 14136) 2P+T 10A	1 pc
Eletroduto PVC flexível	
Eletroduto leve 3/4"	6.1 m

Legenda - COBERTURA

- Caixa Octogonal 4x4
- Tomada baixa a 0,30m do piso

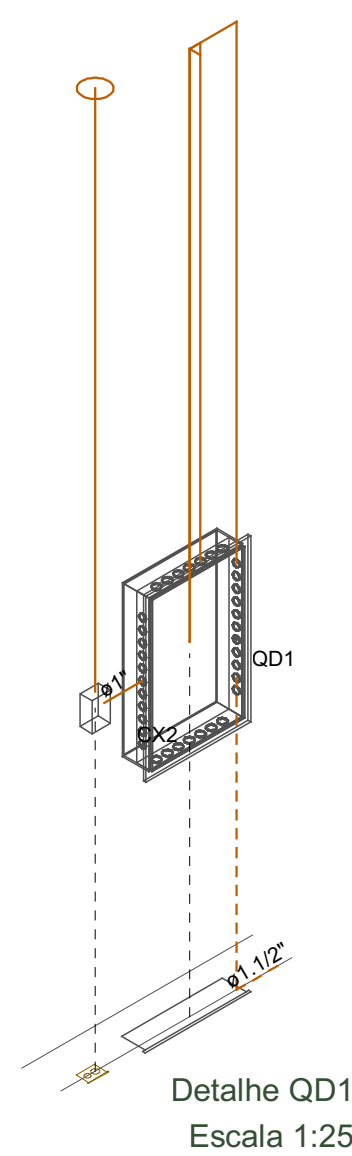
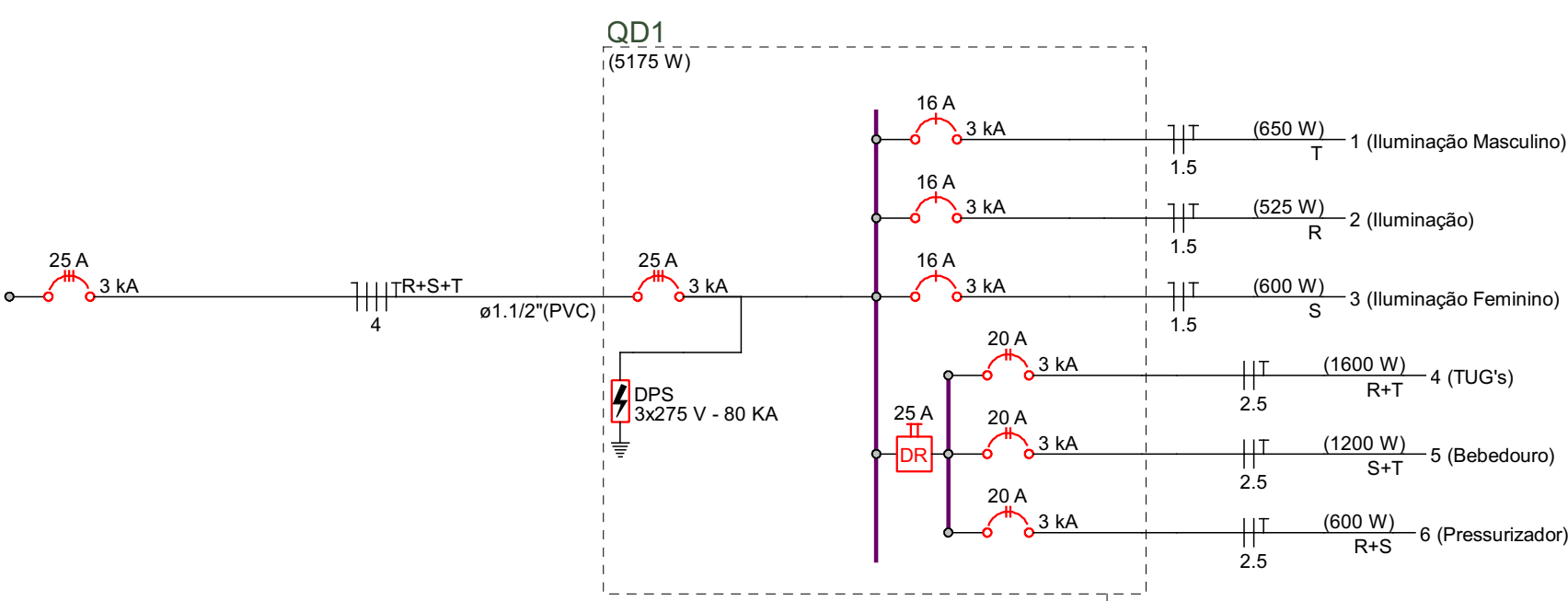


Quadro de Cargas (QD1) - TERREO

Circuito	Descrição	Esquema	Tensão (V)	Pot. total (VA)	Pot. total (W)	Fases (A)	Ip (mm²)	Ic (A)	Disj (A)
1	Iluminação Masculino	F+N+T	220 V	722	650	T	3,3	1,5	17,5
2	Iluminação	F+N+T	220 V	583	525	R	2,7	1,5	17,5
3	Iluminação Feminino	F+N+T	220 V	667	600	S	3,0	1,5	17,5
4	TUG's	F+F+T	380 V	1778	1600	R+T	4,7	2,5	24,0
5	Bebedouro	F+F+T	380 V	1333	1200	S+T	3,5	2,5	24,0
6	Pressurizador	F+F+T	380 V	667	600	R+S	1,8	2,5	24,0
TOTAL				5750	5175	R+S+T			

Quadro de Demanda (QD1) - TERREO

Tipo de carga	Potência instalada (kVA)	Fator de demanda (%)	Demanda (kVA)
Iluminação e TUG's (Restaurantes e bares)	5.08	100.00	5.08
Uso Especifico	0.67	100.00	0.67
TOTAL			5.75



Detalhe QD1
Escala 1:25

QUADRO DE REVISÕES

nº	Descrição	Data	Responsável

ATI+AC PROJETA
 Prefeitura da Estância Balneária de Bertiooga - Secretaria de Obras e Habitação
 Implantação de Infraestrutura Urbana e Turística - Orla Central
 Contrato nº 52/2021
 Avenida Vicente de Carvalho e Henrique Costabile - Centro - Bertiooga - SP
 Fase: **PROJETO EXECUTIVO**
WC - PARQUE DOS TUPINIQUINS - TUBULAÇÃO COM DETALHAMENTO
 Responsáveis Técnicos - ATI + AC Projeto
 Engº Luciano M. Toledo Ferragusa - CREA nº 50616371-03
 Arqª Maria Vitoria Fischer Novaes - CAU nº A.52688-6
 RENAME PROJENSI INCOLAO - CREA nº 5089058671-SP
 Nome Arquivo CAD: **ATI-211-ELE-WCPT-001**
 nº ART ou RRT: **ATI - REG. CAU nº PJ27825-4**
 ART N: 28027230211956879
 ATI - REG. CREA nº 1950218
 Inspirati - Arte, Cultura e Comunicação Ltda.
 Rua Nelson Gomes da Oliveira, 825 - conj. 918 - Vila Andrade - São Paulo - SP
 Tel: (11) 3001-8200 - atendimento@inspirati.com.br - www.inspirati.com.br | CNPJ: 17.083.253/0001-79
 © Direitos Autorais Reservados - Proibida reprodução sem autorização expressa.