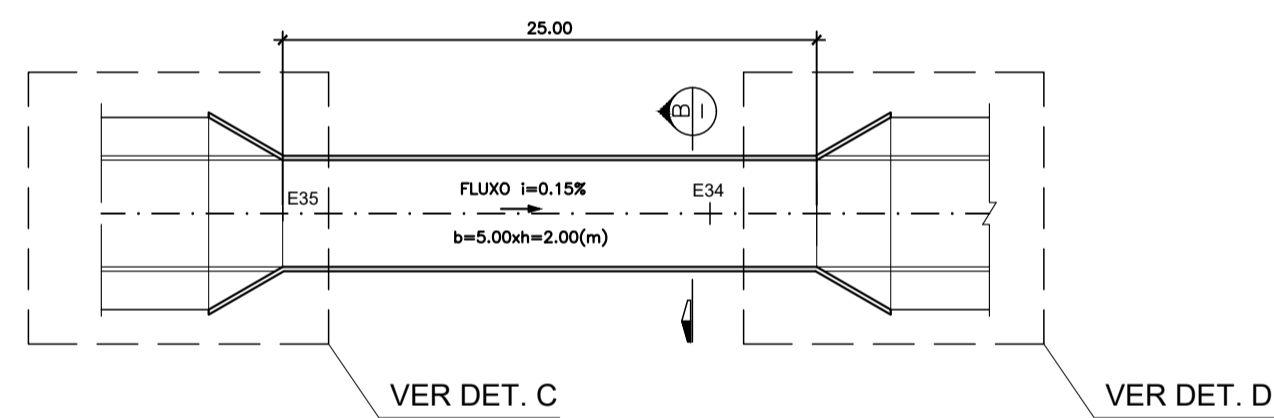
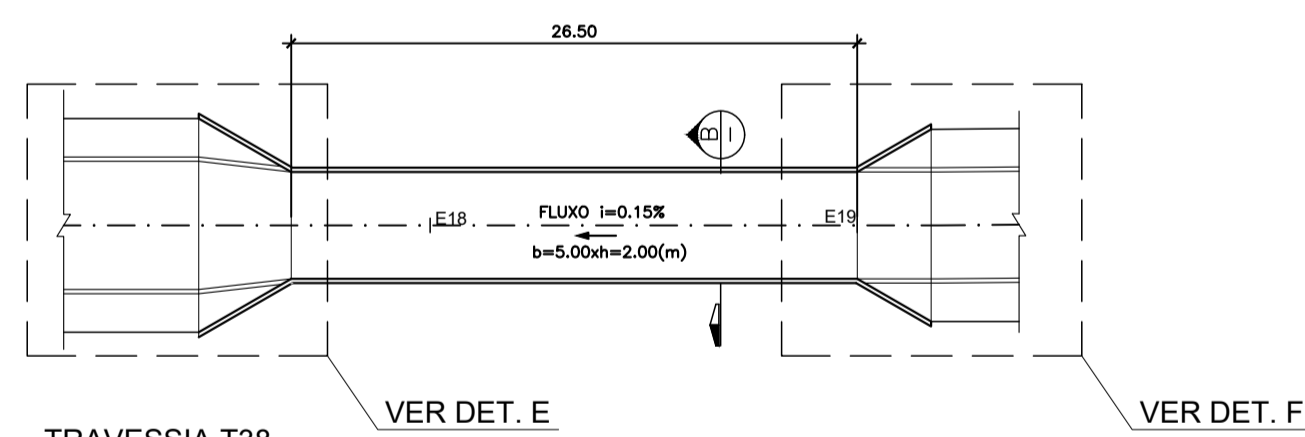


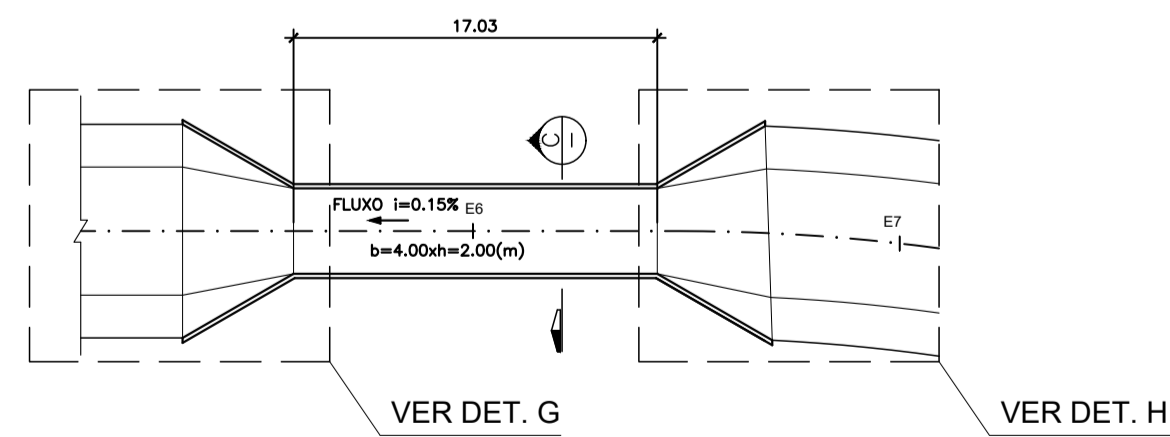
TRAVESSIA T36A
ESC: 1:250



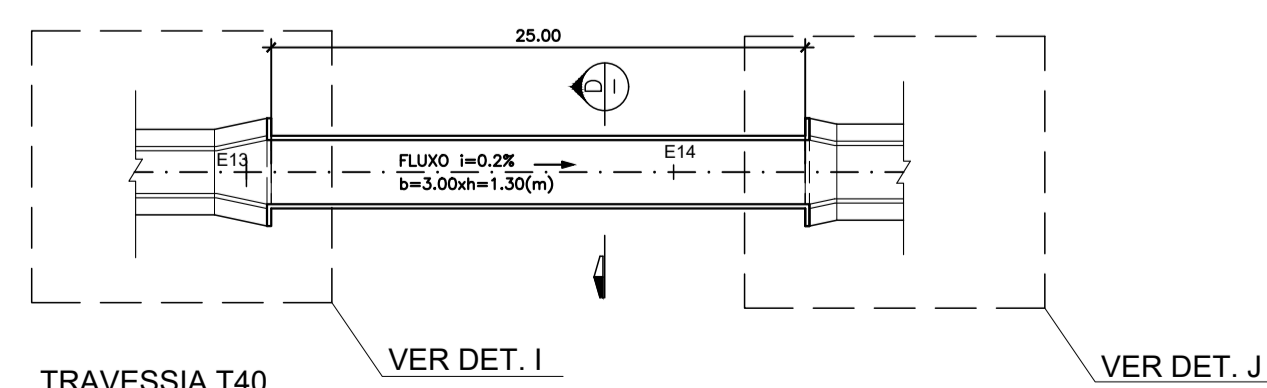
TRAVESSIA T36
ESC: 1:250



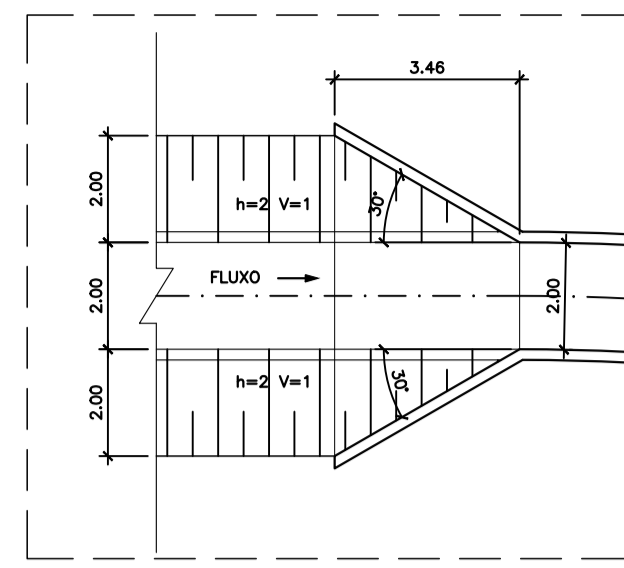
TRAVESSIA T38
ESC: 1:250



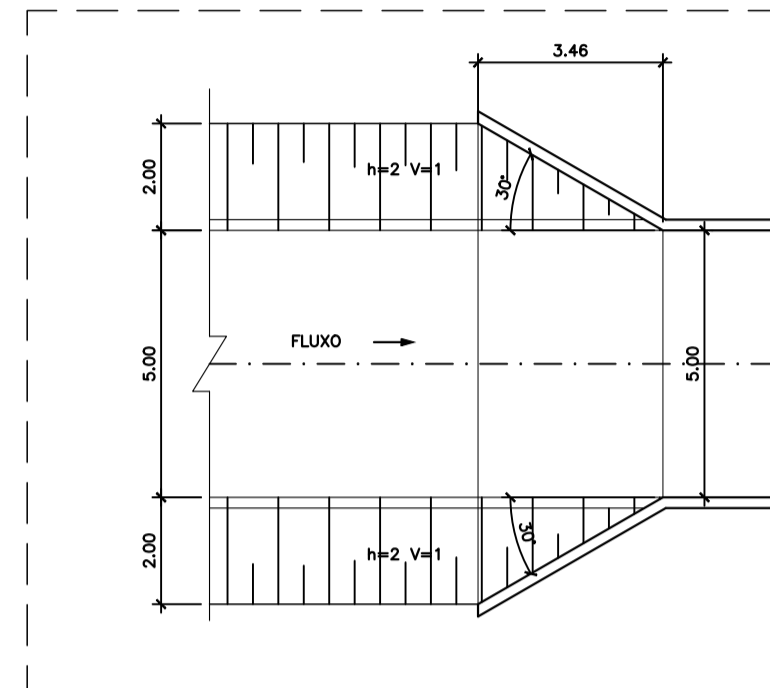
TRAVESSIA T39
ESC: 1:250



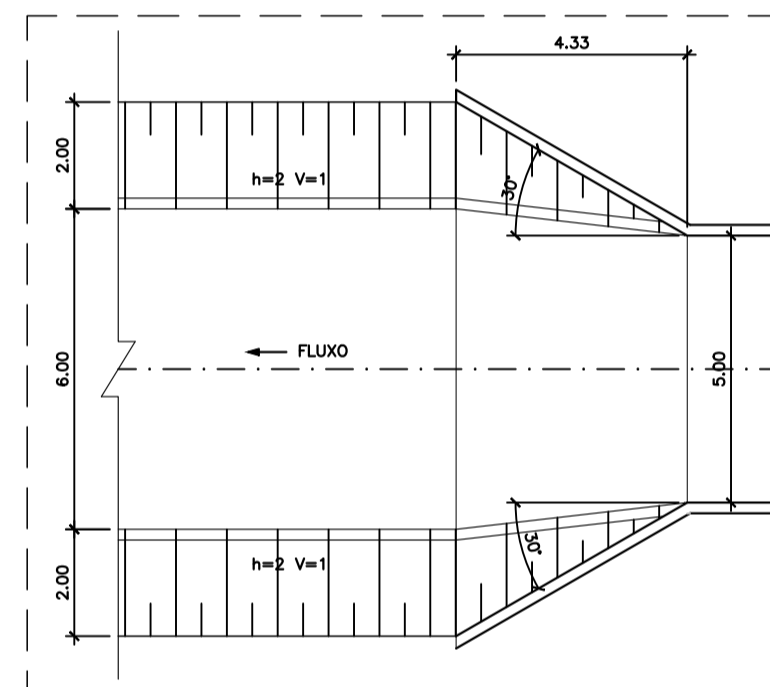
TRAVESSIA T40
ESC: 1:250



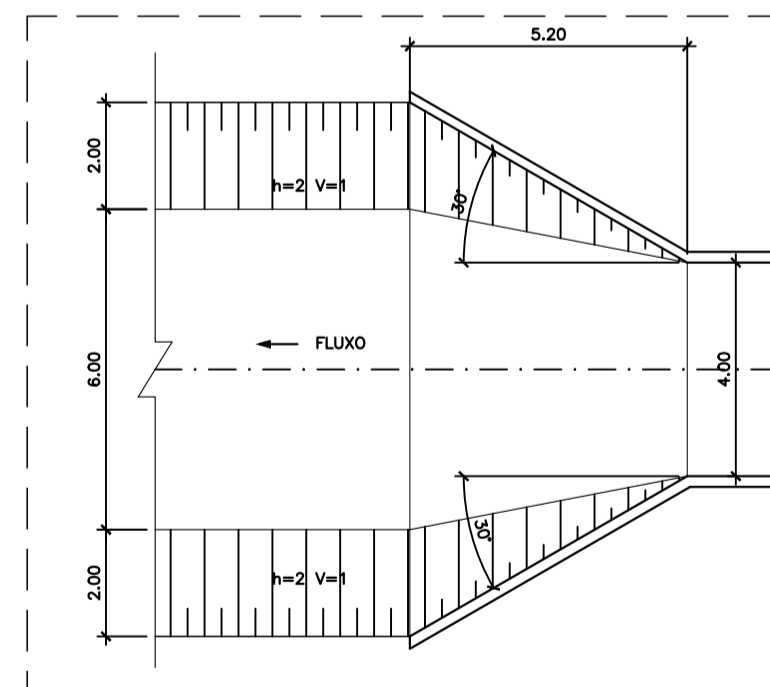
DETALHE A
ESC:1:100



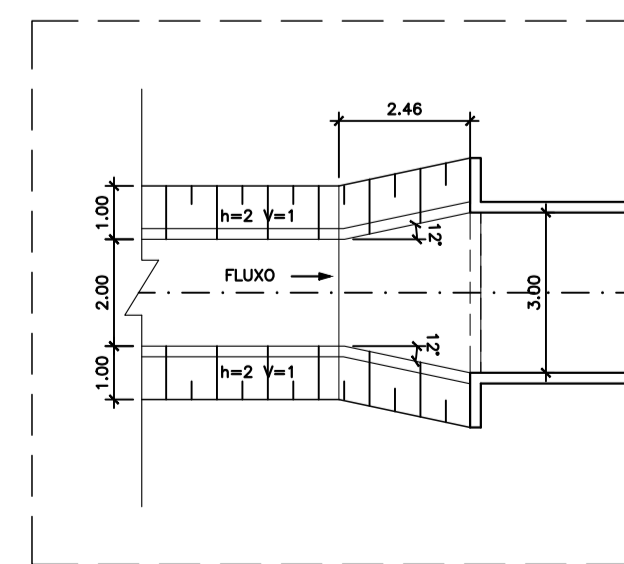
DETALHE C
ESC:1:100



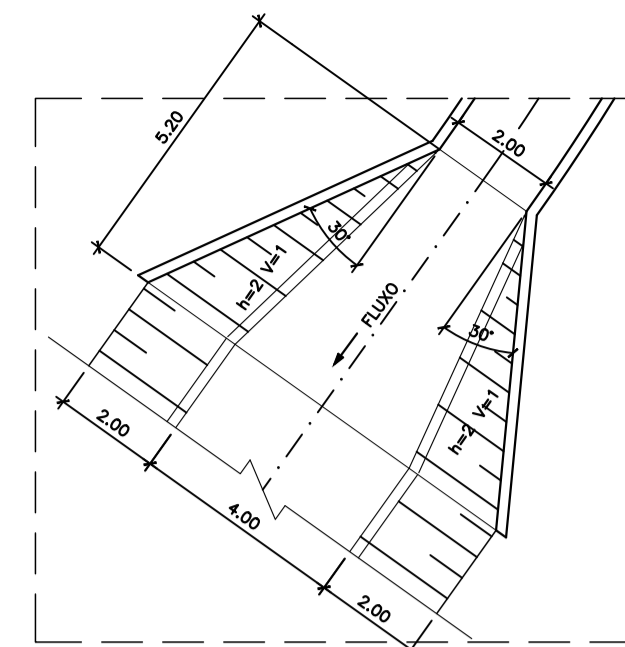
DETALHE E
ESC:1:100



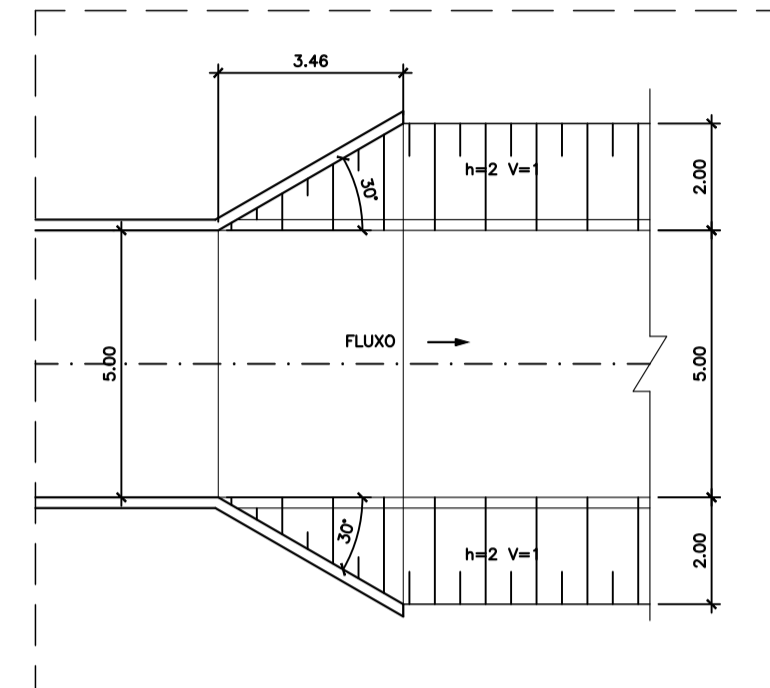
DETALHE G
ESC:1:100



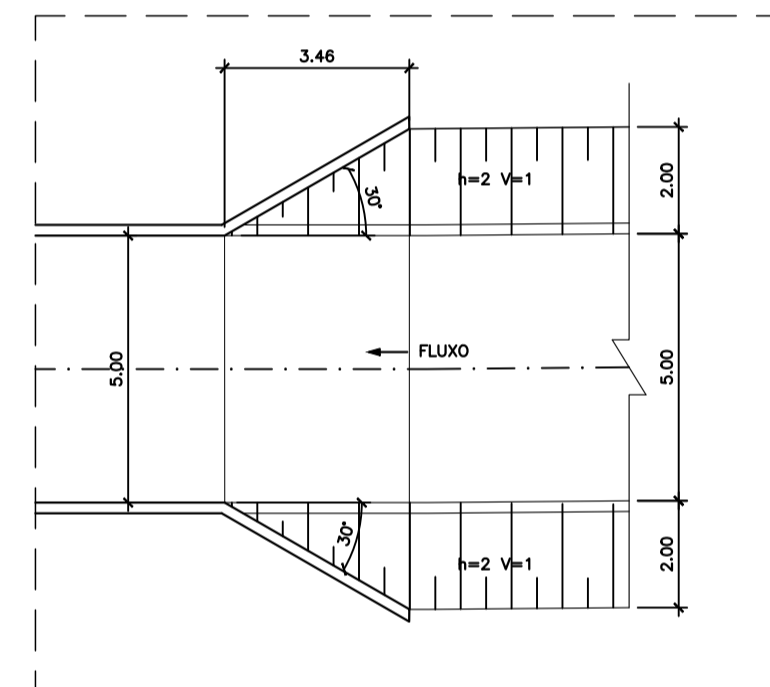
DETALHE I
ESC:1:100



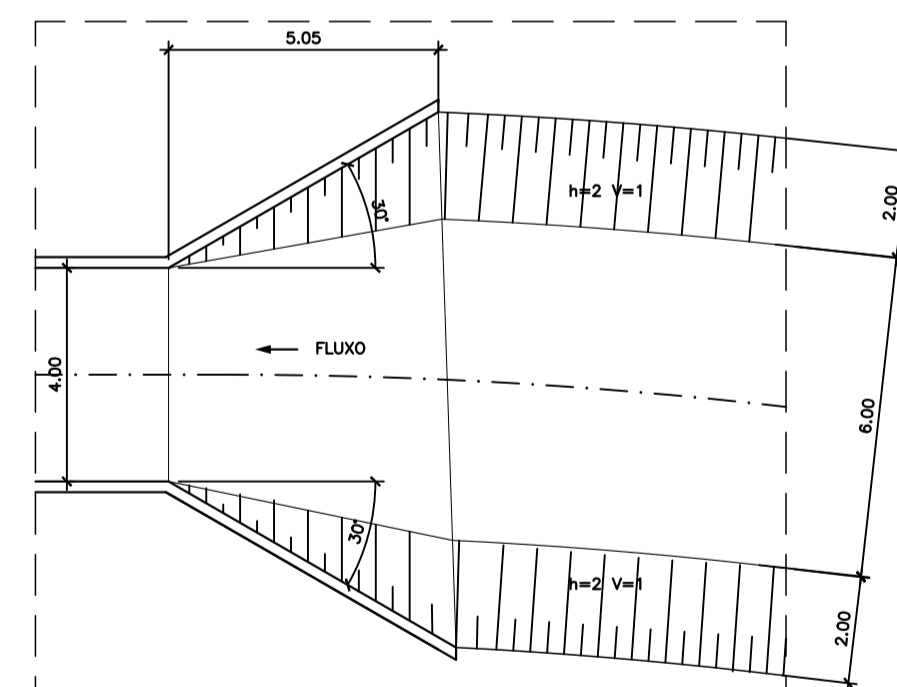
DETALHE B
ESC:1:100



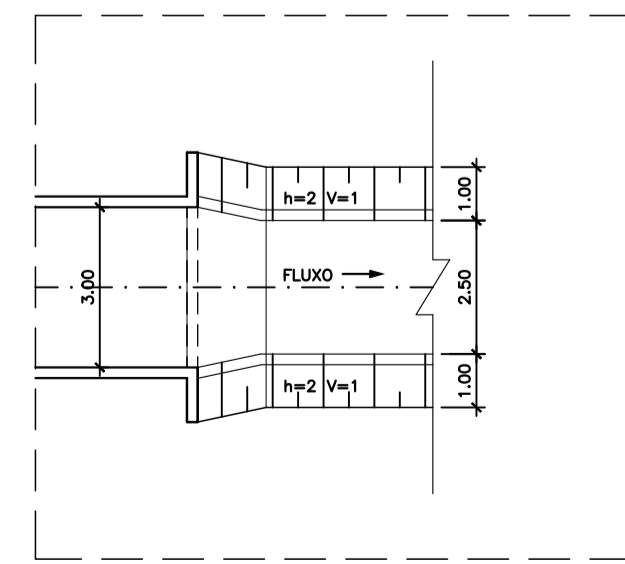
DETALHE D
ESC:1:100



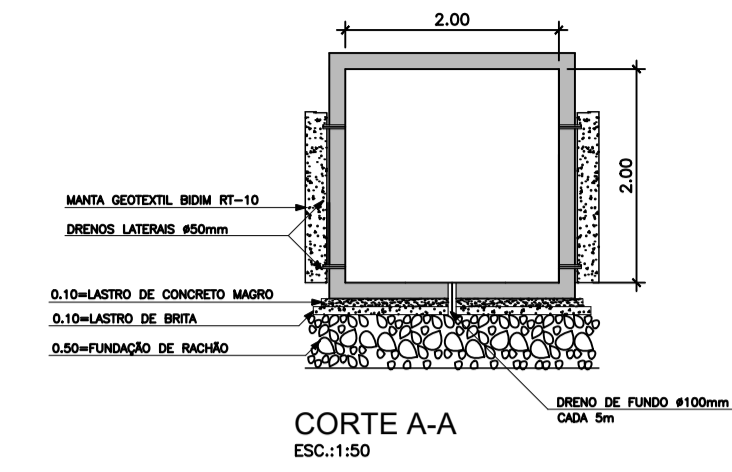
DETALHE F
ESC:1:100



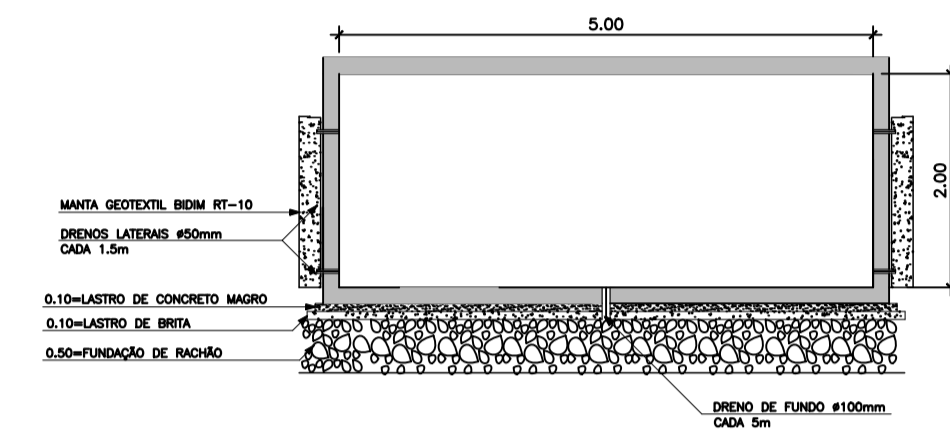
DETALHE H
ESC:1:100



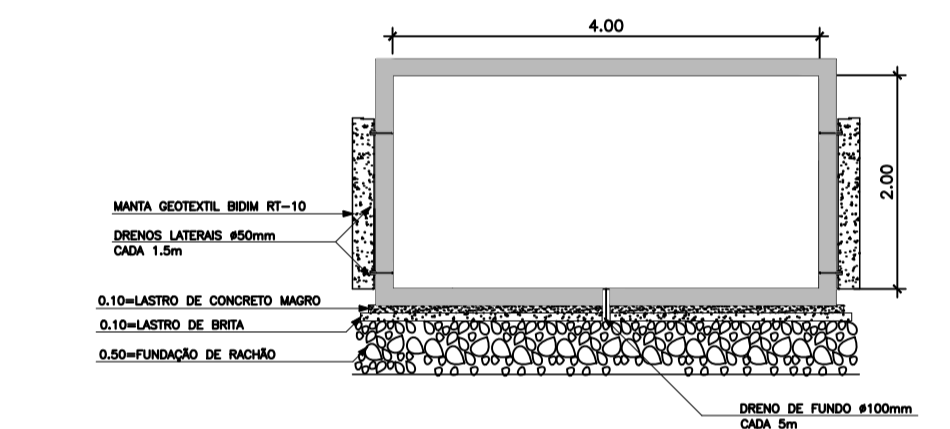
DETALHE J
ESC:1:100



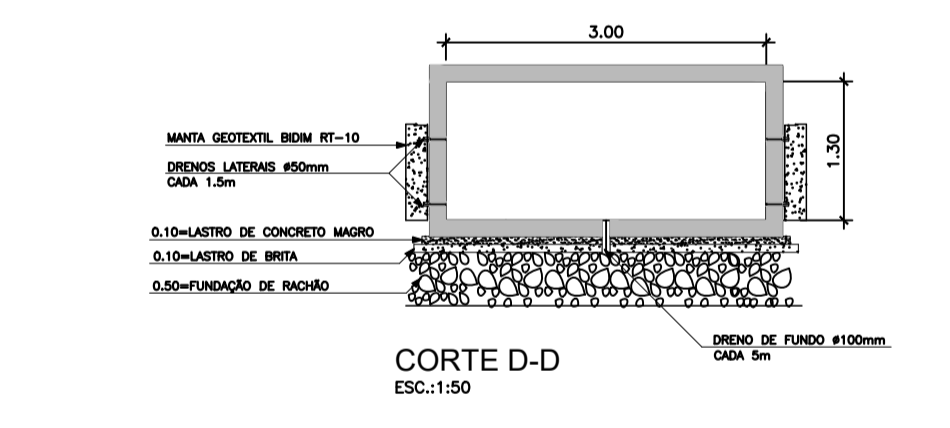
CORTE A-A
ESC:1:50



CORTE B-B
ESC:1:50



CORTE C-C
ESC:1:50



CORTE D-D
ESC:1:50

NOTAS:

1 - MEDIDAS, NÍVEIS E COORDENADAS EM METRO, DIÂMETROS EM MILÍMETRO

SECRETARIA DE INFRAESTRUTURA E DESENVOLVIMENTO URBANO		PREFEITURA DO MUNICÍPIO DE BERTIÓGA	
PROJETO	FAEP	PROJETO	FAEP
DESENHO	MARCINHO	DESENHO	MARCINHO
VERIFICADO	MARCDO	VERIFICADO	MARCDO
APROVADO		APROVADO	
ESCALA	LOCAL	DESENHO	2004
	MAITINGA	FOLHA	1314
		PROCESSO	
		Rn.	0