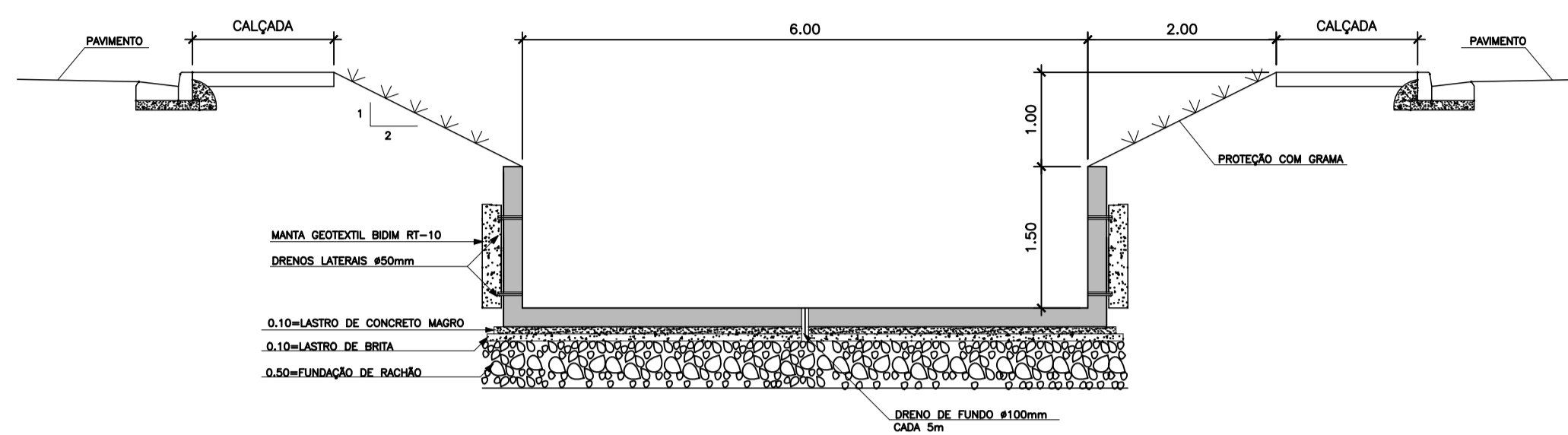
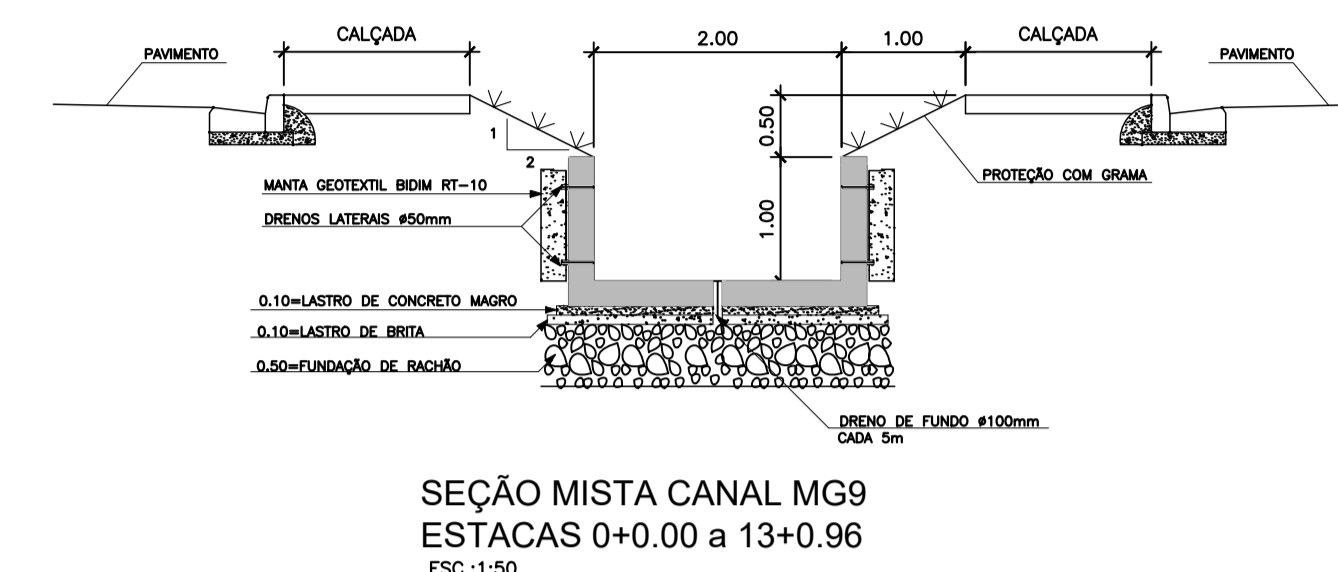


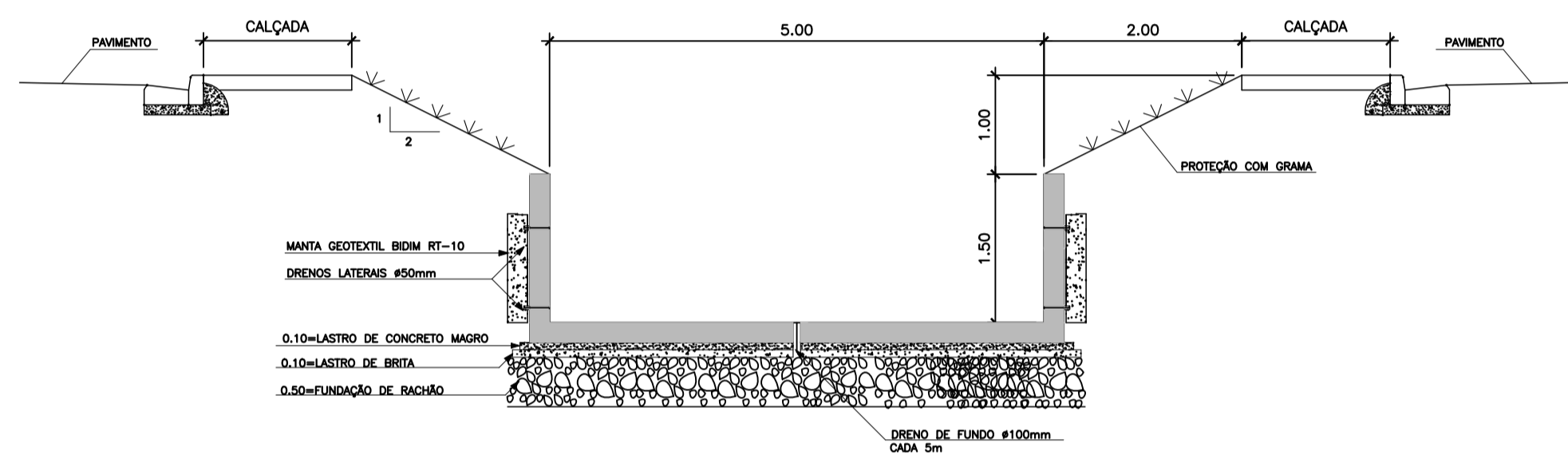
SEÇÃO MISTA CANAL MG1
ESTACAS 49+0.00 a 65+19.33
ESC.:1:50



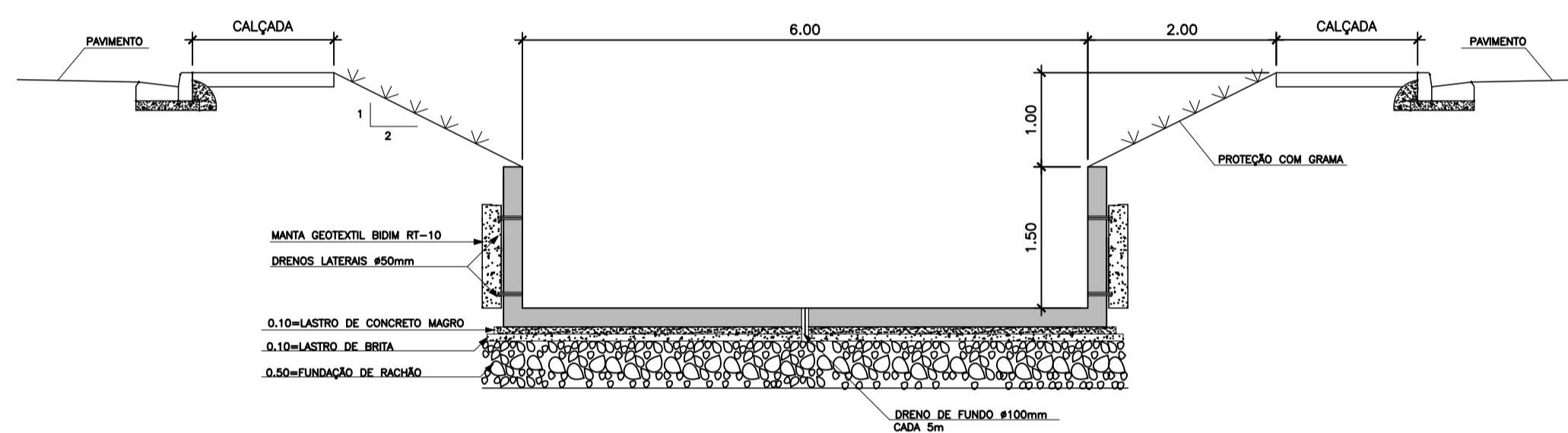
SEÇÃO MISTA CANAL MG5
ESTACAS 6+8.63 a 17+13.50
ESC.:1:50



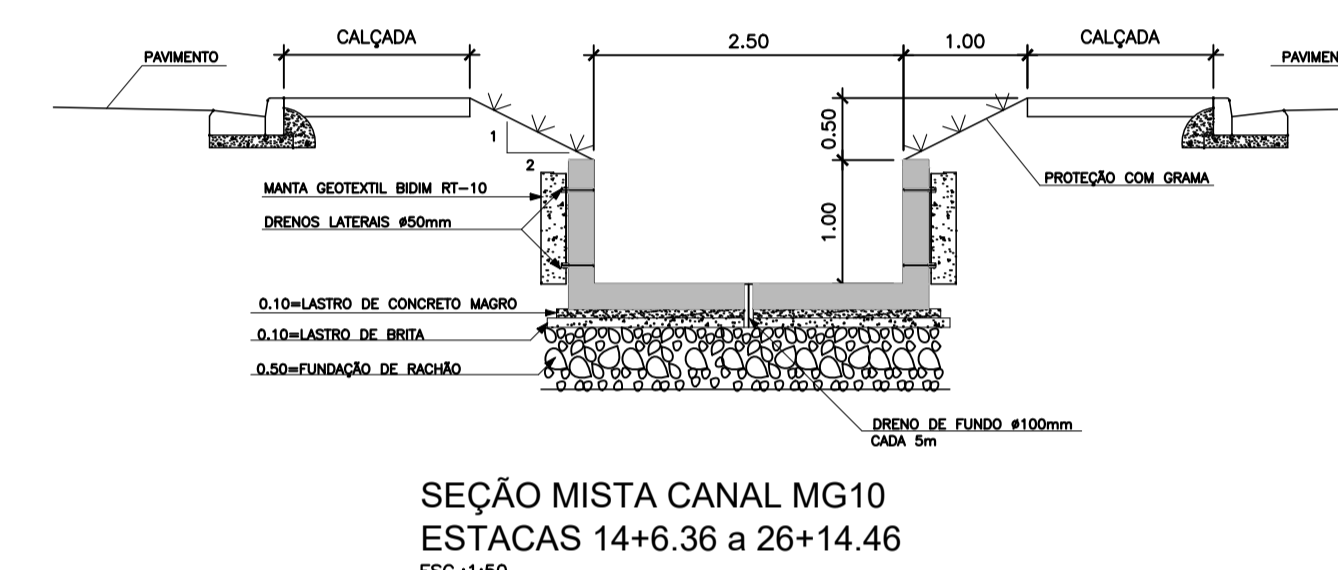
SEÇÃO MISTA CANAL MG9
ESTACAS 0+0.00 a 13+0.96
ESC.:1:50



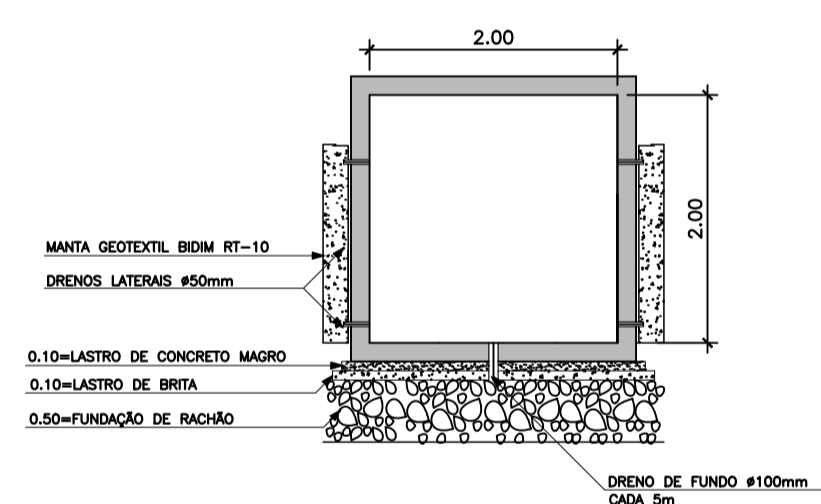
SEÇÃO MISTA CANAL MG2
ESTACAS 35+0.00 a 48+17.66
ESC.:1:50



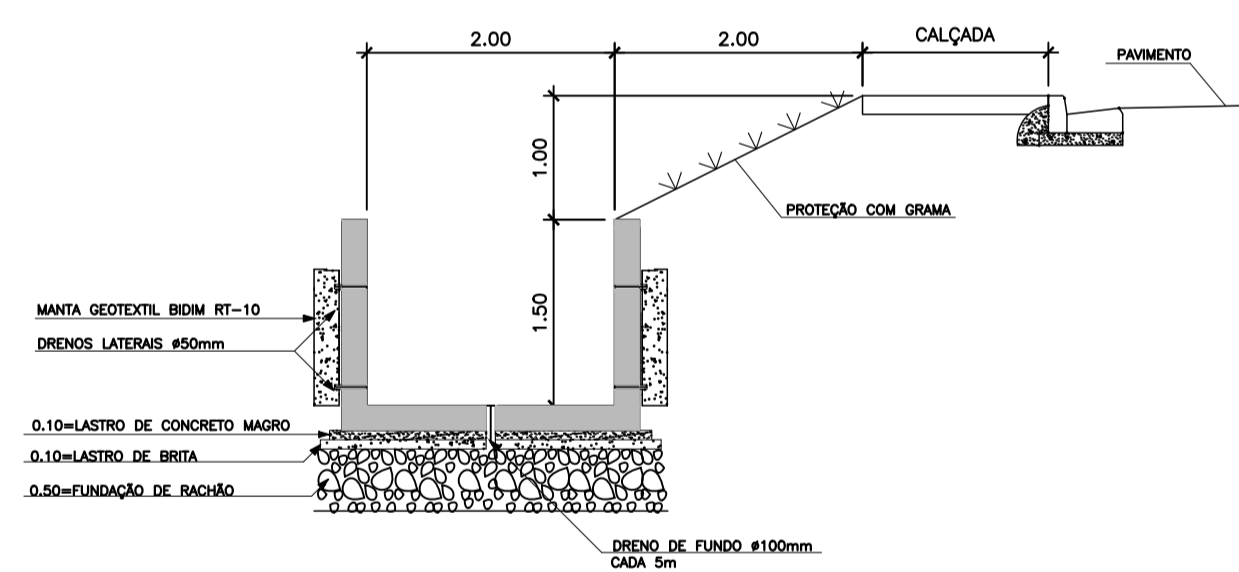
SEÇÃO MISTA CANAL MG6
ESTACAS 0+0.00 a 5+11.60
ESC.:1:50



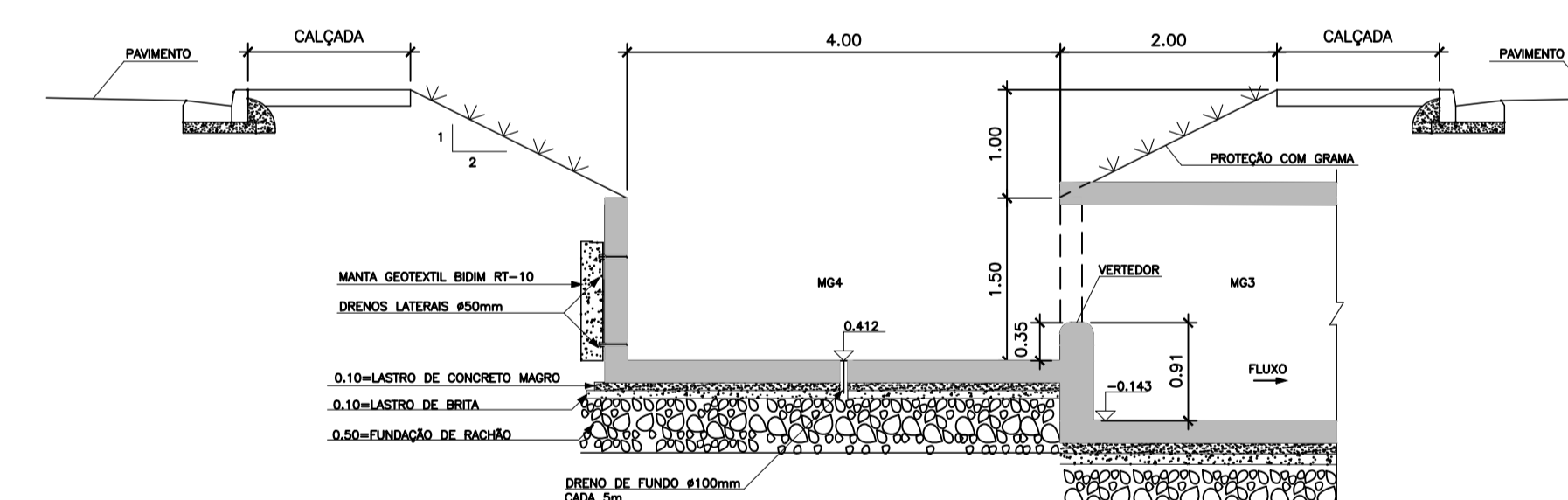
SEÇÃO MISTA CANAL MG10
ESTACAS 14+6.36 a 26+14.46
ESC.:1:50



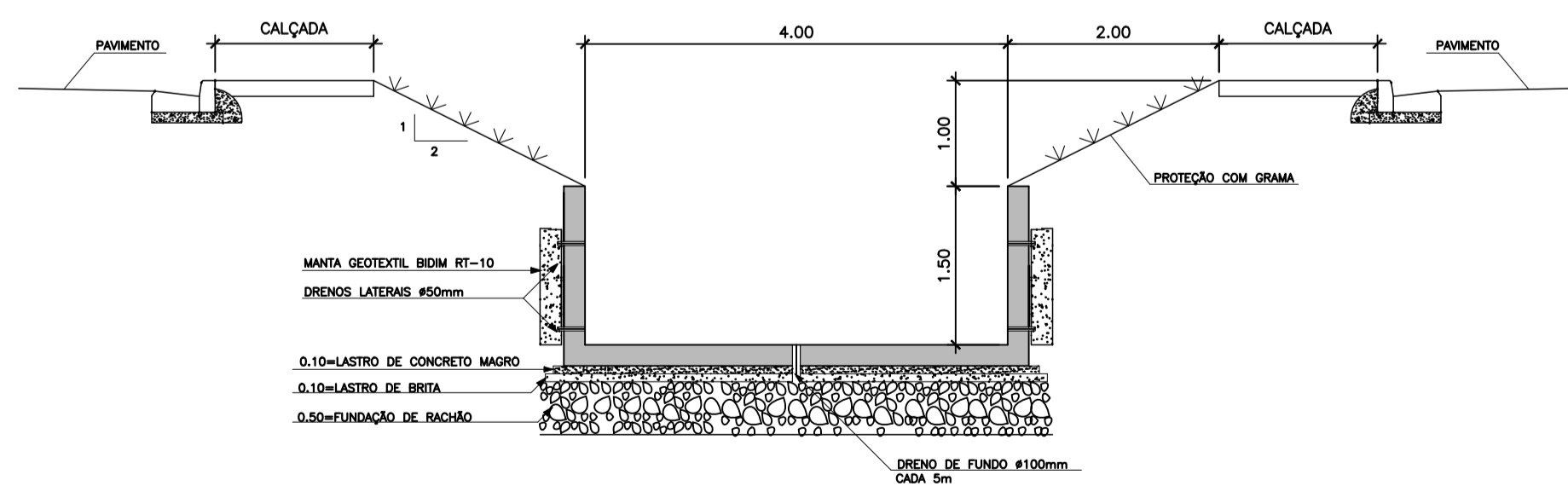
GALERIA MG3
ESTACAS 0+0.00 a E19+9.42
ESC.:1:50



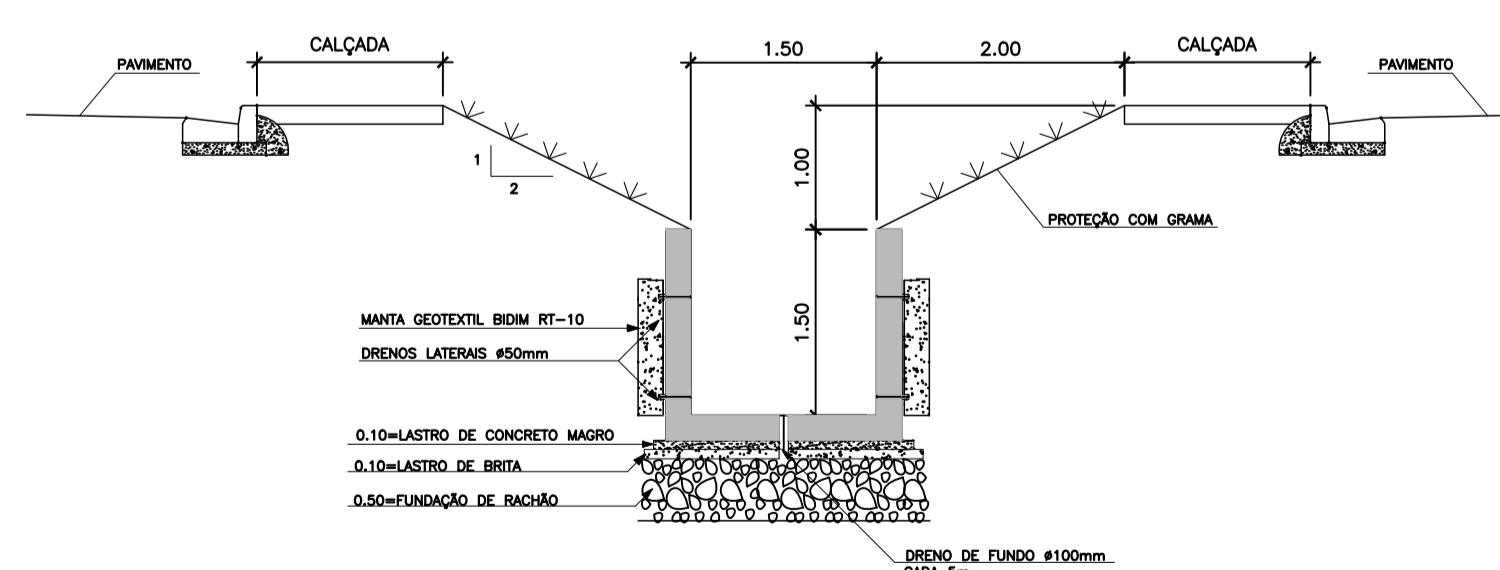
SEÇÃO MISTA CANAL MG7
ESTACAS 70+9.74 a 72+18.82
ESC.:1:50



SEÇÃO NA ESTACA 30+15.37
CANALIS MG4 e MG3
ESC.:1:50



SEÇÃO MISTA CANAL MG4
ESTACAS 19+0.00 a 33+15.00
ESC.:1:50



SEÇÃO MISTA CANAL MG8
ESTACAS 73+0.00 a 97+0.00
ESC.:1:50

SECRETARIA DE HABITAÇÃO E DESENVOLVIMENTO URBANO		PREFEITURA DO MUNICÍPIO DE BERTIÓGA	
ASSUNTO	PROJETO	FAEP	
PROJETO HIDRÁULICO DE MACRO DRENAGEM SEÇÕES TRANSVERSAIS	DESENHO	MARCINHO	
	VERIFICADO	MARCIO	
	APROVADO		
ESCALA	LOCAL		Riv.
	MAITINGA		
		2004	
		1314	
			0