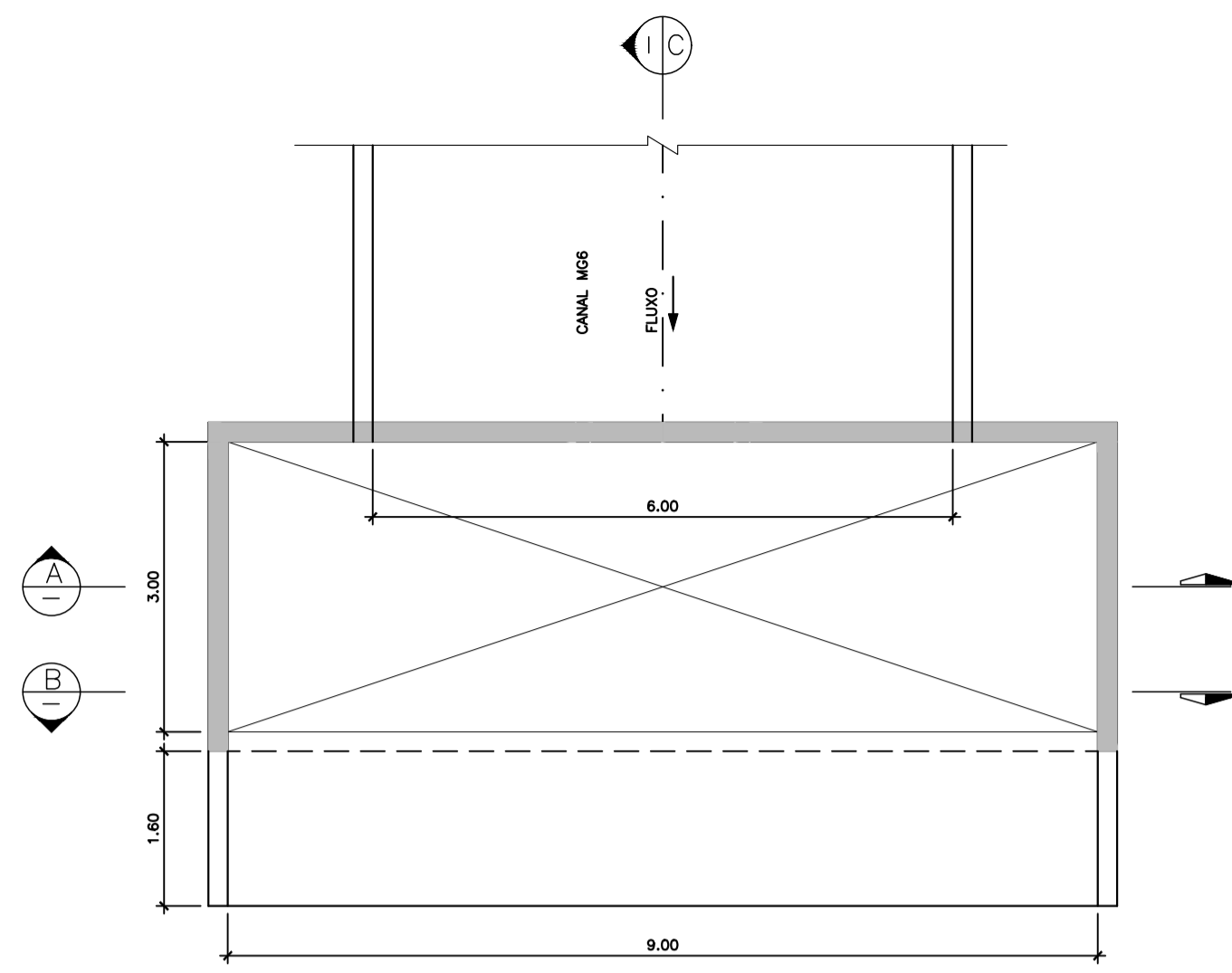
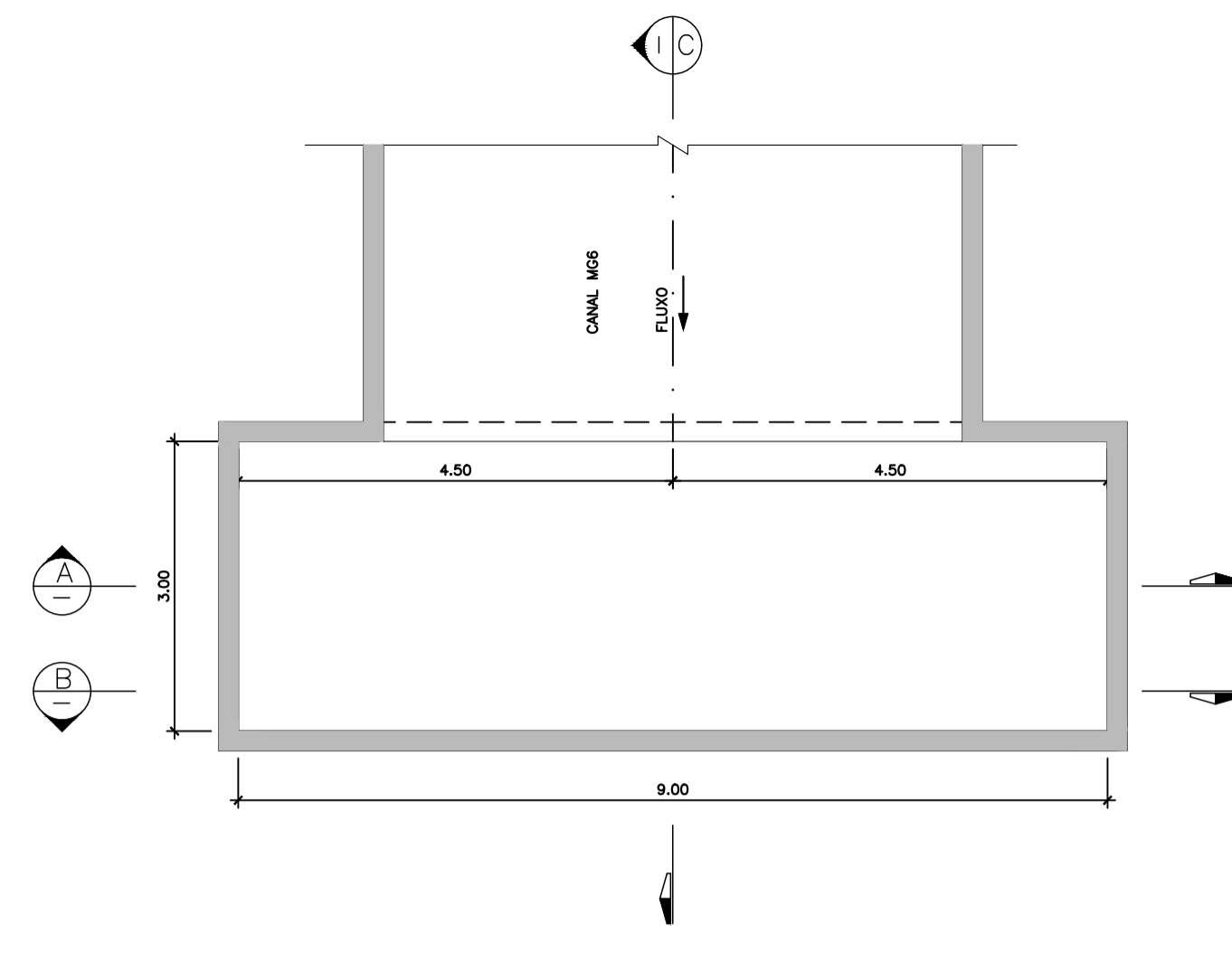


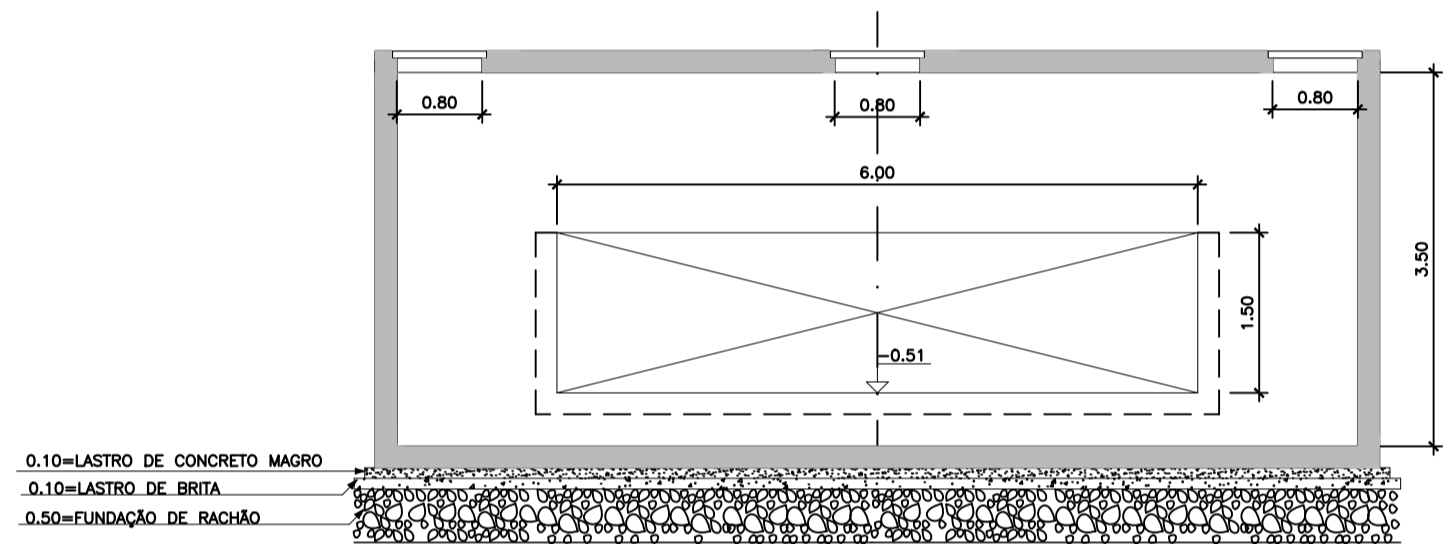
DETALHE TÍPICO DO DESEMBOQUE DO CANAL MG6



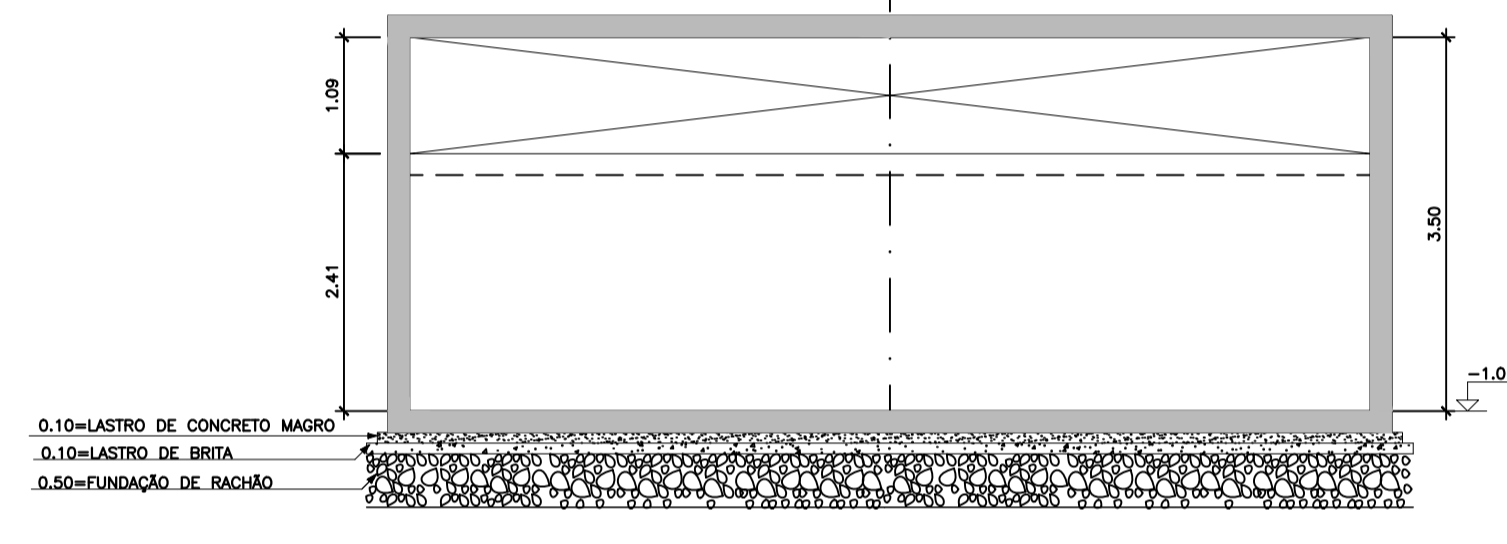
PLANTA DA SOLEIRA
ESC:1:50



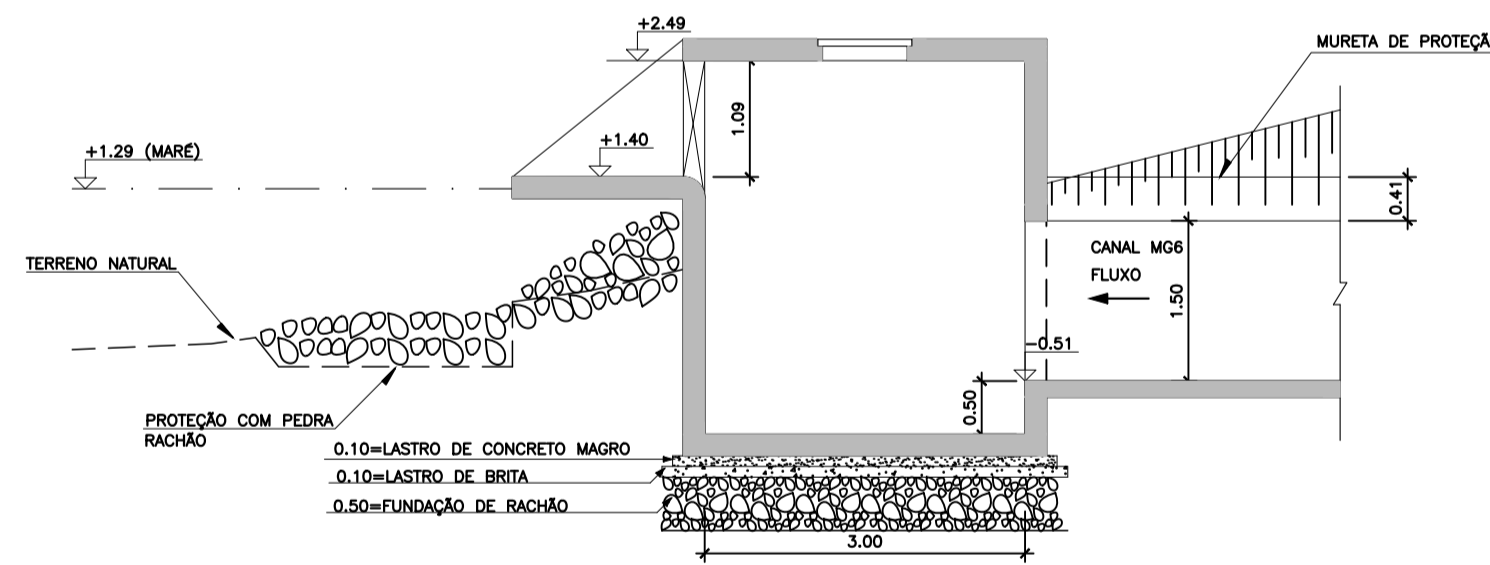
PLANTA DO FUNDO
ESC:1:50



CORTE A-A
ESC:1:50

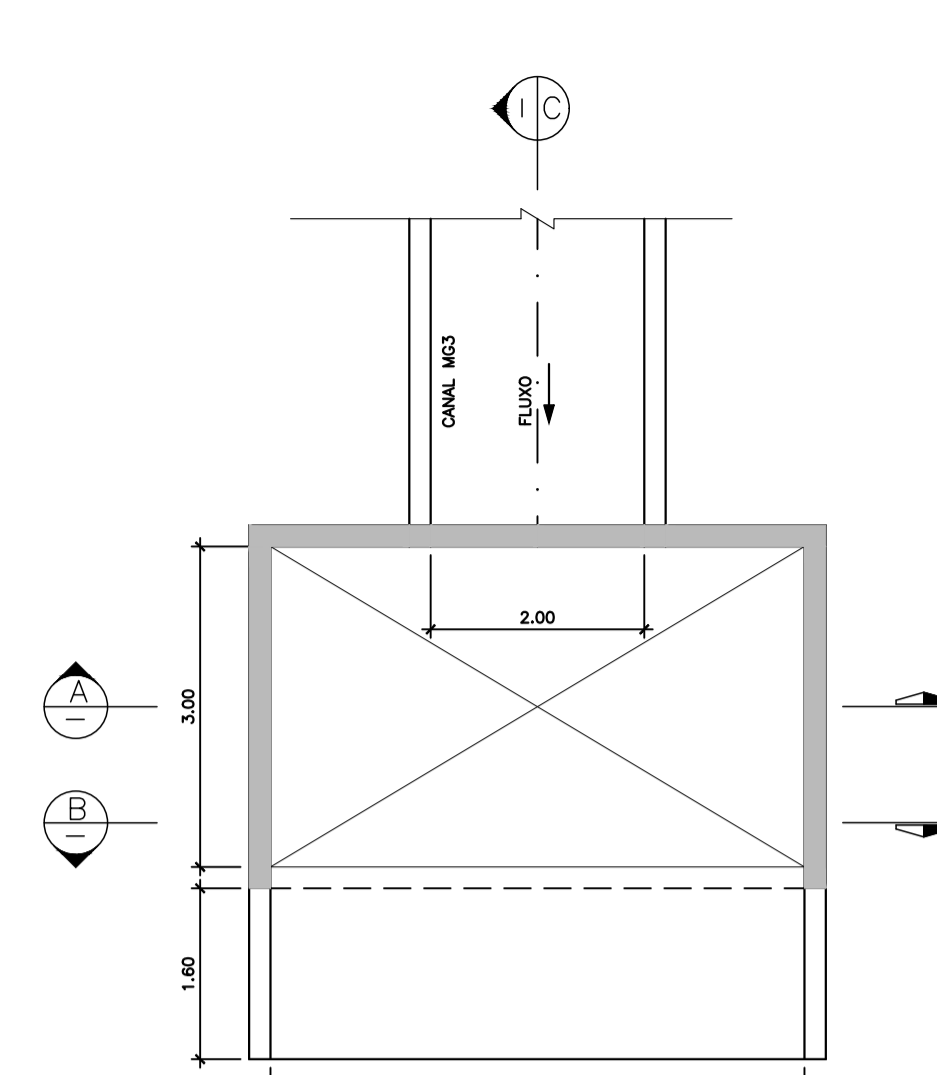


CORTE B-B
ESC:1:50

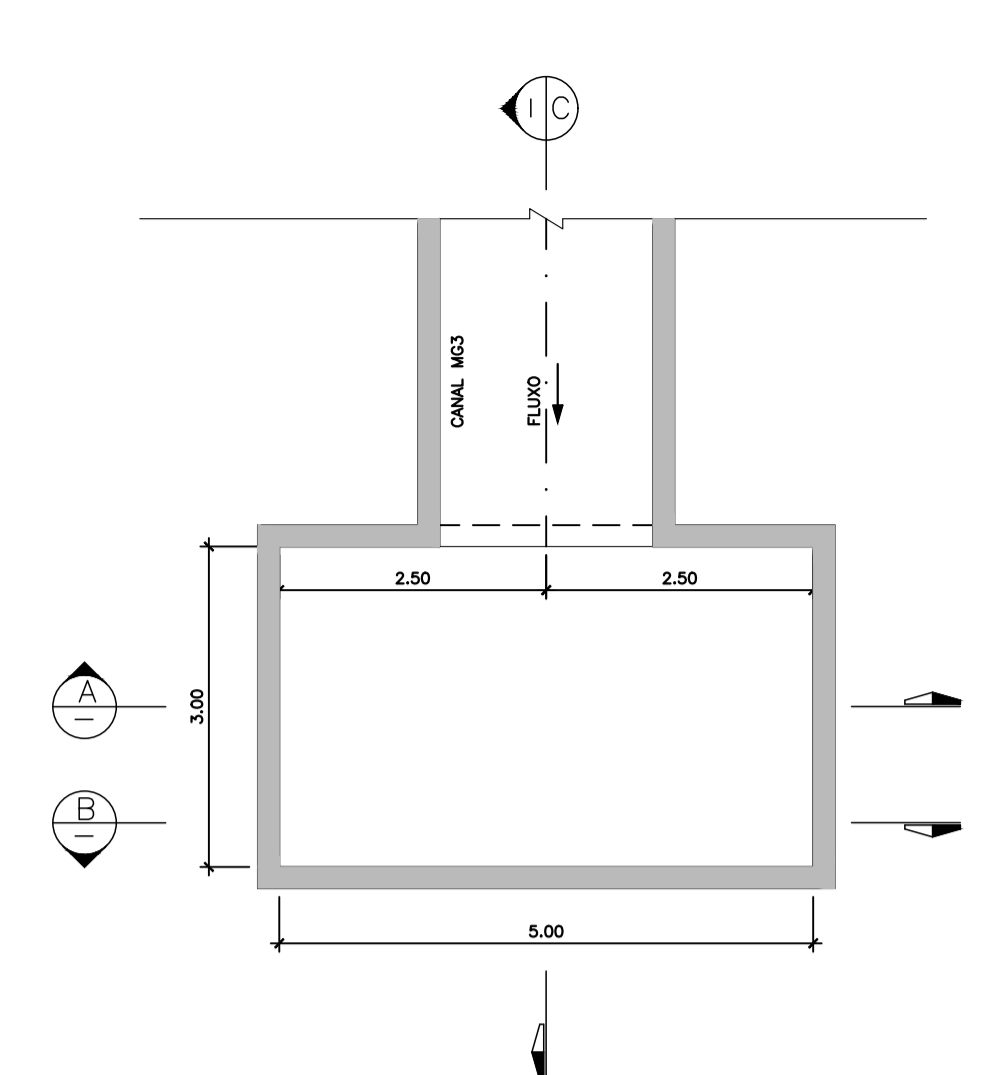


CORTE C-C
ESC:1:50

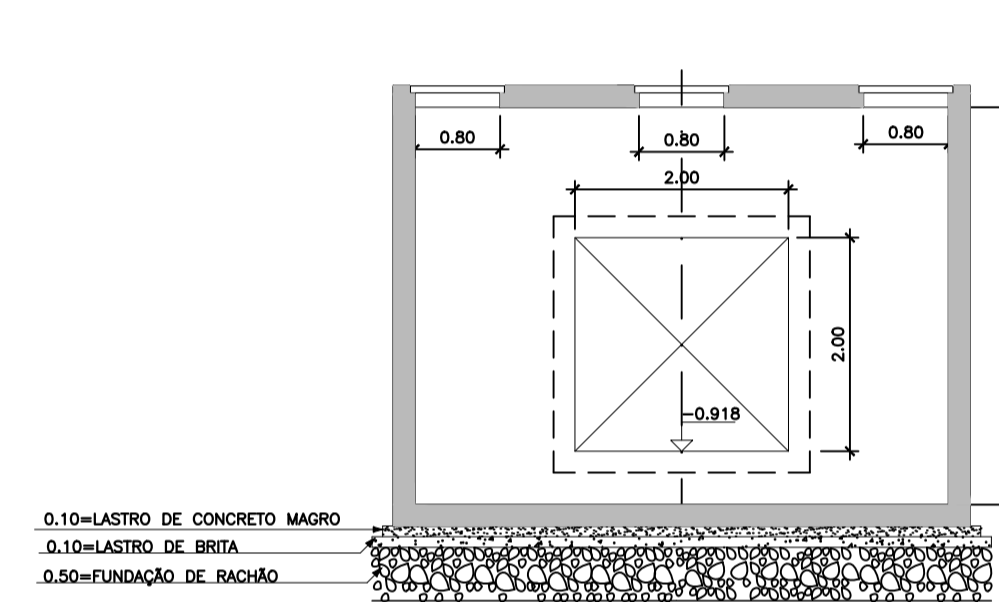
DETALHE TÍPICO DO DESEMBOQUE DO CANAL MG3



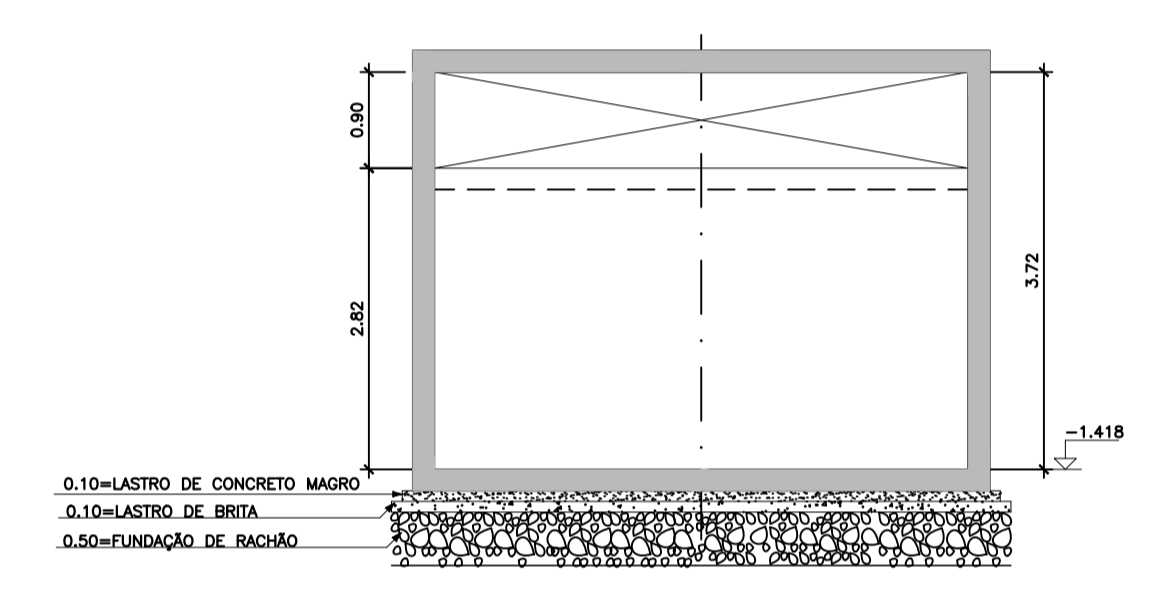
PLANTA DA SOLEIRA
ESC:1:50



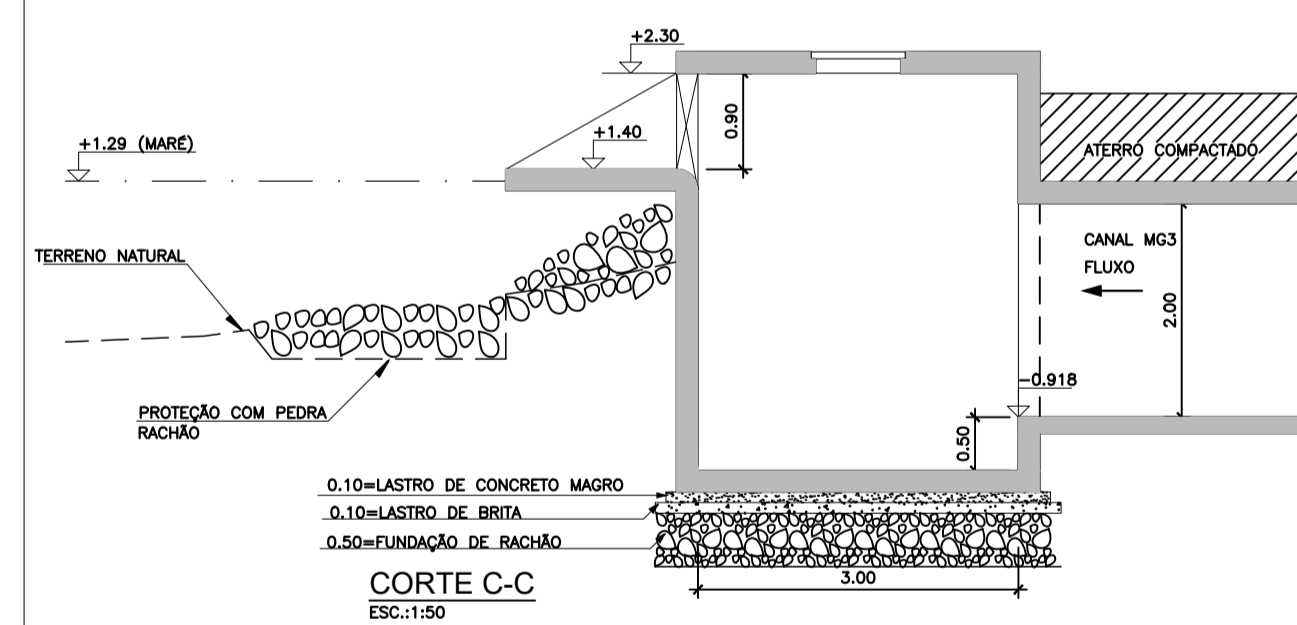
PLANTA DO FUNDO
ESC:1:50



CORTE A-A
ESC:1:50

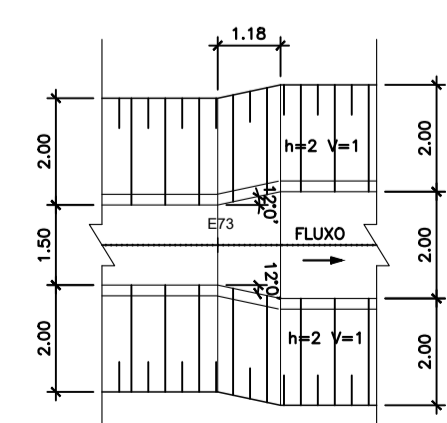


CORTE B-B
ESC:1:50

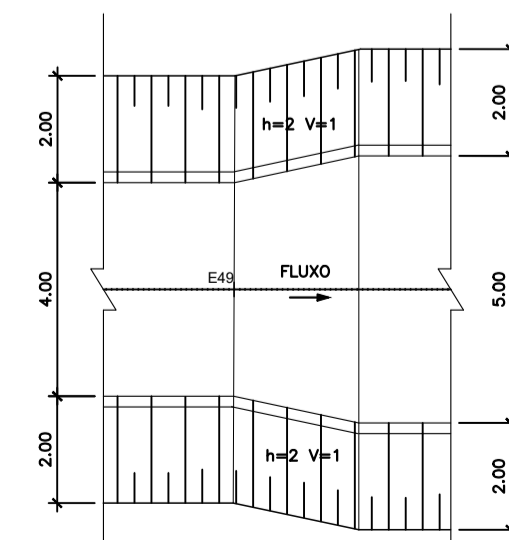


CORTE C-C
ESC:1:50

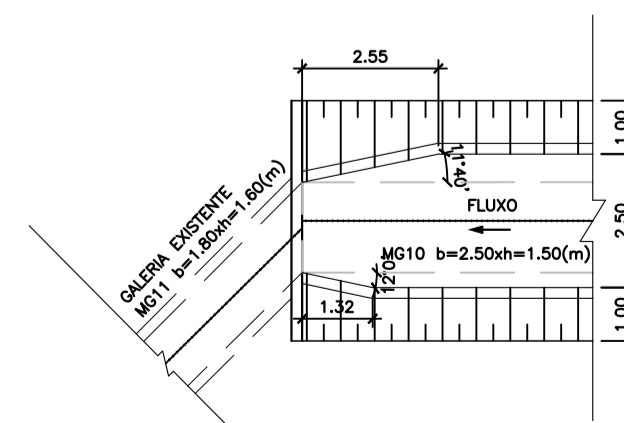
TRANSIÇÕES



TRANSIÇÃO 1
ESC:1:100



TRANSIÇÃO 2
ESC:1:100



TRANSIÇÃO 3
ESC:1:100

NOTAS:
1 - MEDIDAS, NÍVEIS E COORDENADAS EM METRO, DIÂMETROS EM MILÍMETRO

SECRETARIA DE HABITAÇÃO E DESENVOLVIMENTO URBANO		PREFEITURA DO MUNICÍPIO DE BERTIÓGA	
ASSUNTO: PROJETO HIDRÁULICO DE MACRO DRENAGEM CAIXA PARA DISSIPAÇÃO DE ENERGIA E DEPOSIÇÃO DE SEDIMENTOS e TRANSIÇÕES		PROJETO	FAEP
DESENHO		DESENHO	MARCINHO
VERIFICADO		VERIFICADO	MARCIO
APROVADO		APROVADO	
ESCALA	LOCAL	DESENHO	2004
INDICADA	MAÍTINGA CANAL MG6/MG3	FOLHA	1614
		PROCESSO	
			Nº
			0