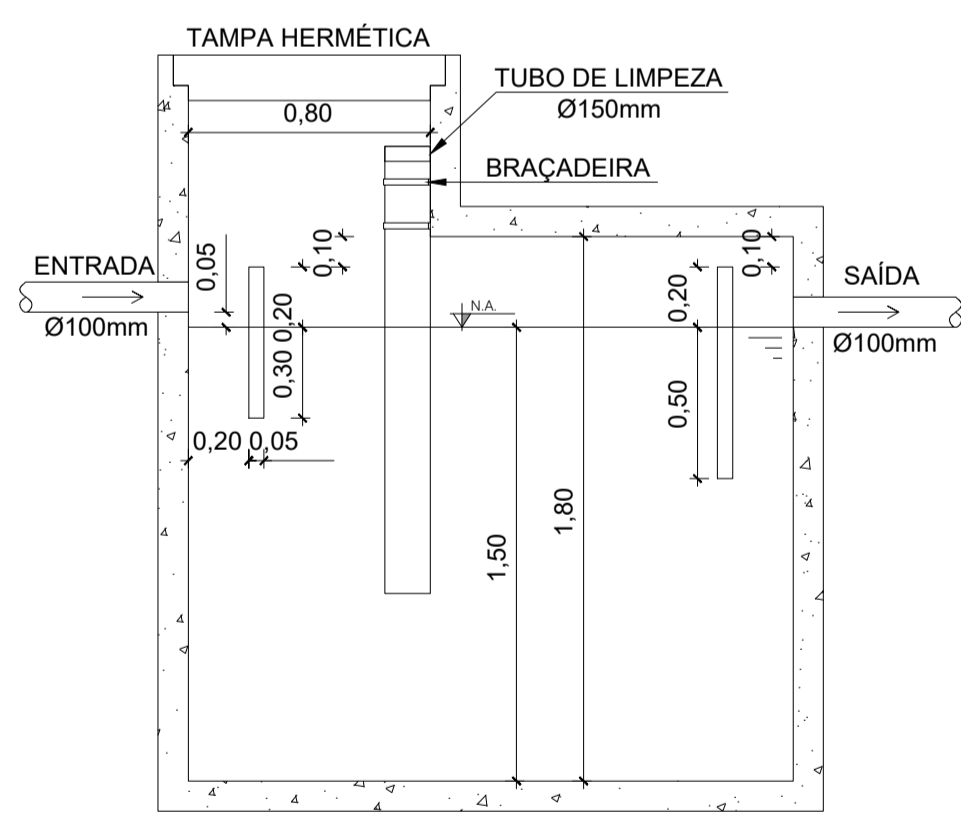
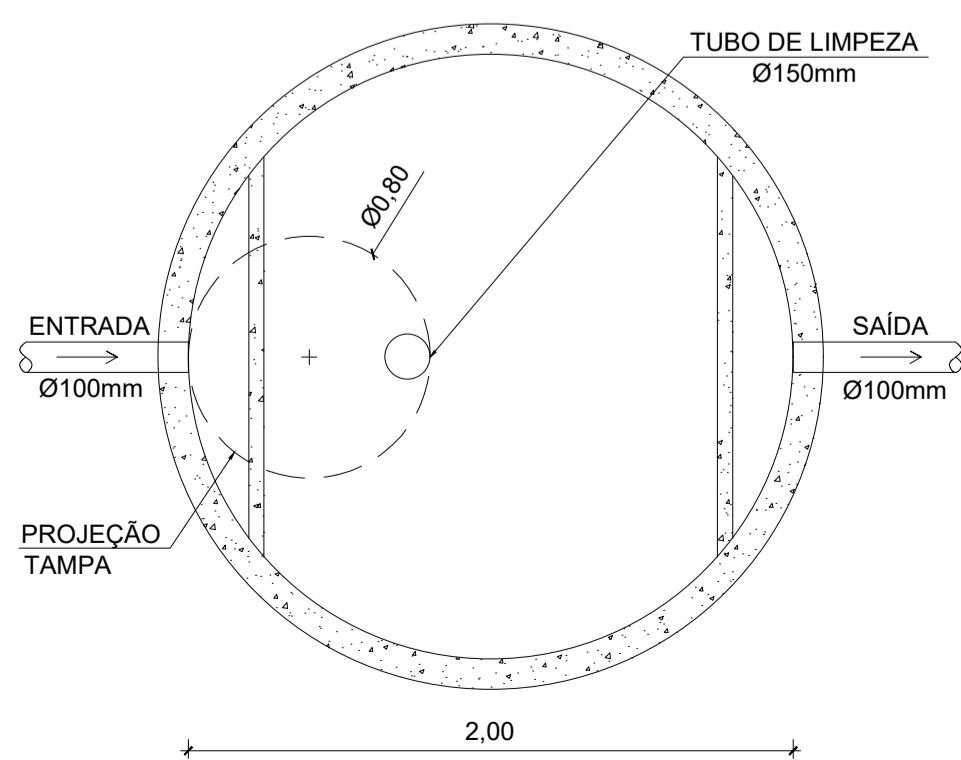


LEGENDA			
	CAIXA DE INSPEÇÃO ESGOTO SIMPLES 60 x 80 cm		CAIXA DE GORDURA
	CAIXA DE ESGOTO		CAIXA SIFONADA
	BUCHA DE REDUÇÃO LONGA		RAMAIS DE VENTILAÇÃO
	RALO SIFONADO		REDUÇÃO EXCÊNTRICA
	RALO SECO		REDUÇÃO EXCÊNTRICA - SUPERIOR
	RALO LINEAR 50CM		TÊ 45
	JOELHO 45		TÊ 90
	JOELHO 90		TÊ 90 COM REDUÇÃO
	JOELHO 90 - COLUNA		JUNÇÃO SIMPLES

TANQUE SÉPTICO
ESCALA 1:25

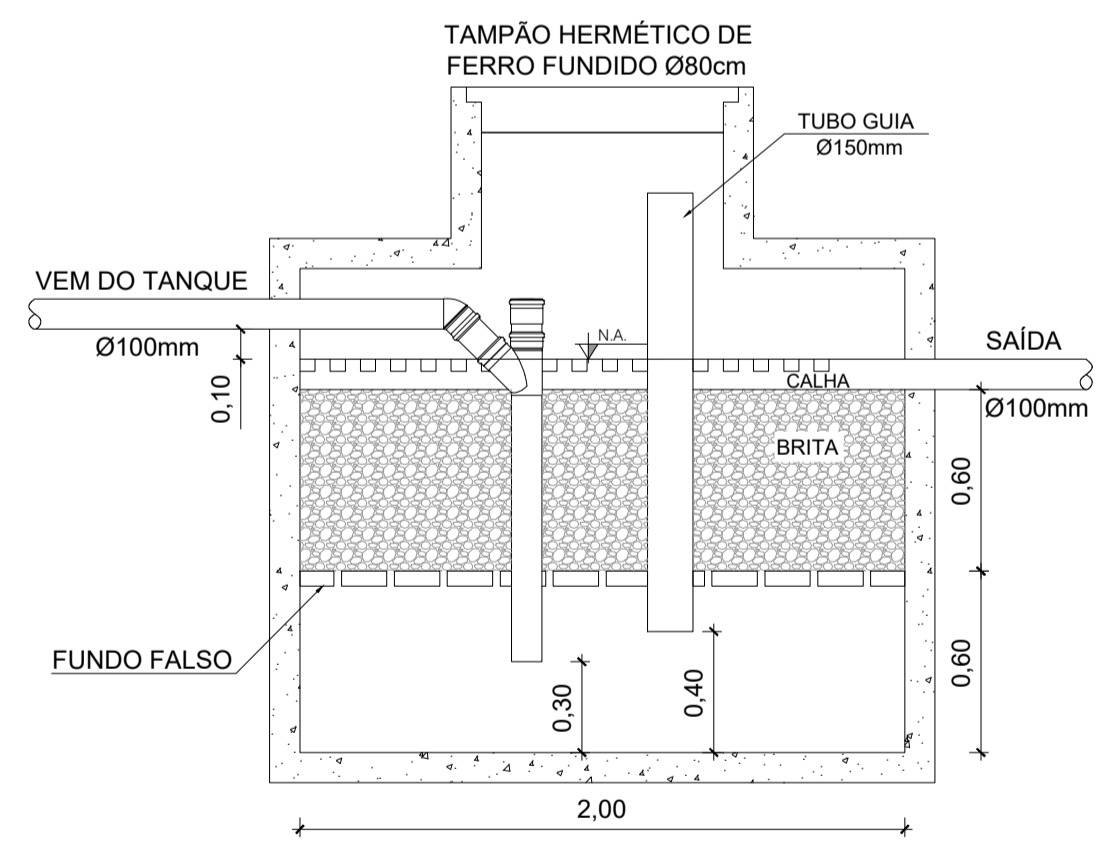


CORTE

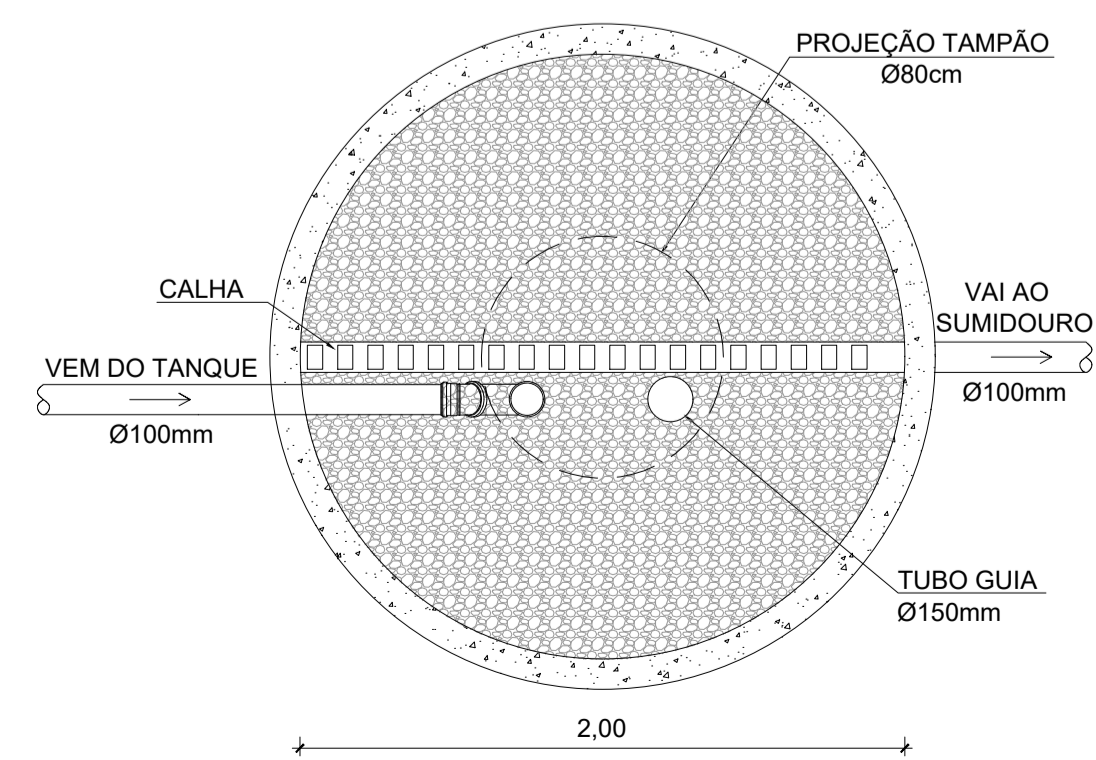


PLANTA

FILTRO ANAERÓBIO
ESCALA 1:25

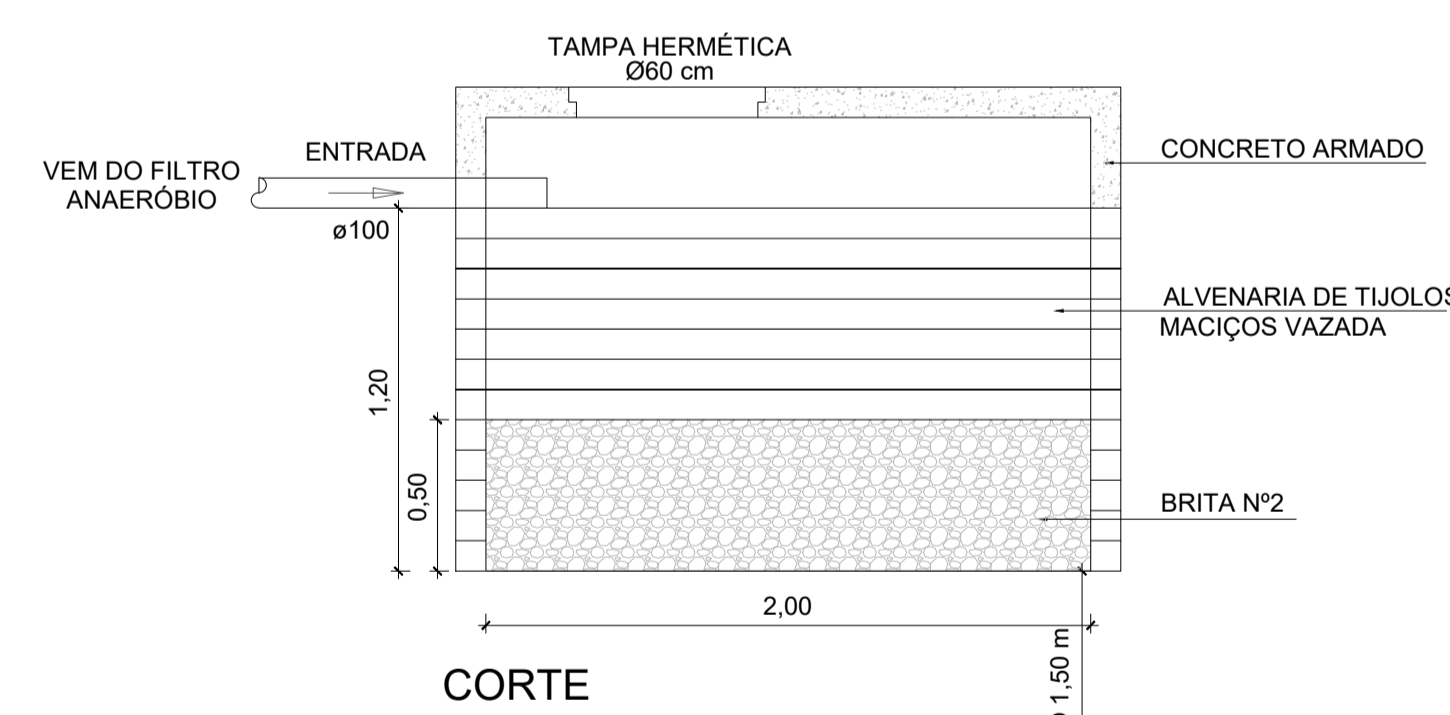


CORTE

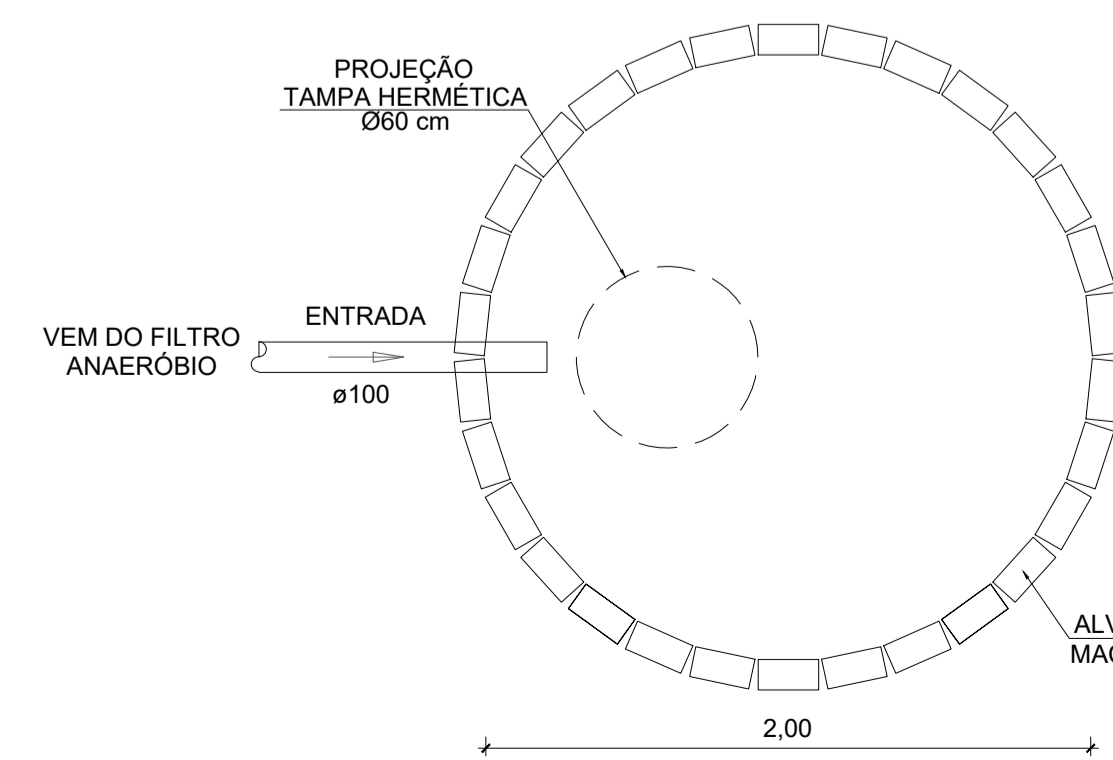


PLANTA

SUMIDOURO
ESCALA 1:25

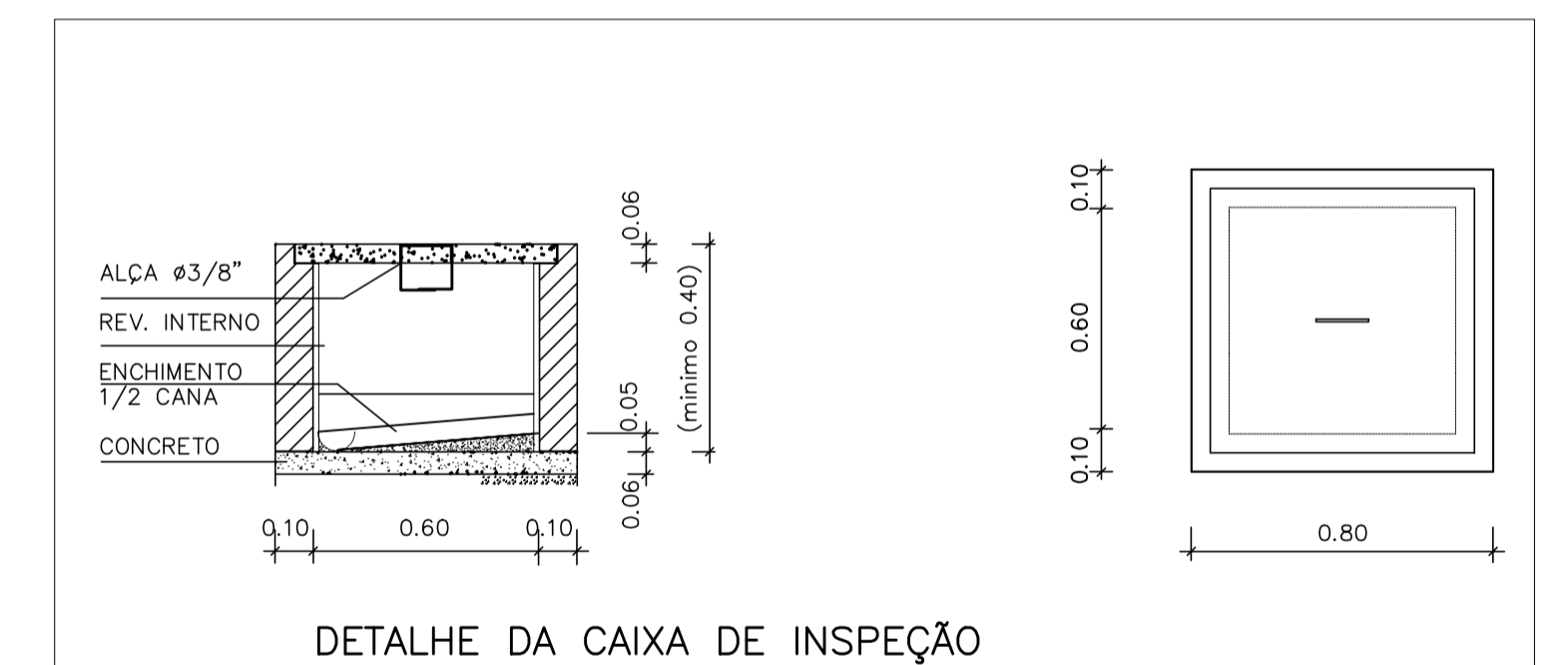


CORTE



PLANTA

OBSERVAÇÕES:
 - O FUNDO DO SUMIDOURO DEVERÁ ESTAR DISTANTE VERTICALMENTE NO MÍNIMO 1,50 m DO NÍVEL MÁXIMO DE ÁGUA DO AQUIFERO;
 - O SUMIDOURO DEVERÁ ESTAR DISTANTE NO MÍNIMO 1,50 m DA DIVISA DO TERRENO, DO FILTRO ANAERÓBIO E DE QUALQUER ESTRUTURA;



DETALHE DA CAIXA DE INSPEÇÃO

REVISÕES					
Nº	DATA	DESENHISTA	VERIFICAÇÃO	VISTO	DESCRIÇÃO
1	20/05/2022				EMISSÃO INICIAL
DESENHOS DE REFERÊNCIA					
DESENHO	DATA	REV.	FORMATO	DESCRIÇÃO	

Bertog	Integrare	KINGLINE GERENCIAMENTO DE PROJETOS E SERVIÇOS LTDA Avenida Cupecati, 115 - Sala 102 - São Carlos - SP
PROJETO	DATA	NOME
DESENHO	20/05/2022	ARNER RODRIGO T. MARIA
COORDENADOR		WILLIAM H. V. GONÇALVES
RESP. TÉCNICO		
ASSUNTO	PROJETO INSTALAÇÃO HIDRÁULICA - ESGOTO	
LOCAL	CENTRO DE ZOOLOGIA E SAÚDE ANIMAL - RUA MANOEL GALDINO - ÁREA 14-C - BERTOGOSA - SP	
PROJETO	101.001-300.001.000	
ESCALA	1:1000/1:25	
Nº FOLHA	1 de 4	
REVISÃO	00	
CONTRATO Nº	006481388	
PROJ. Nº	002278292	