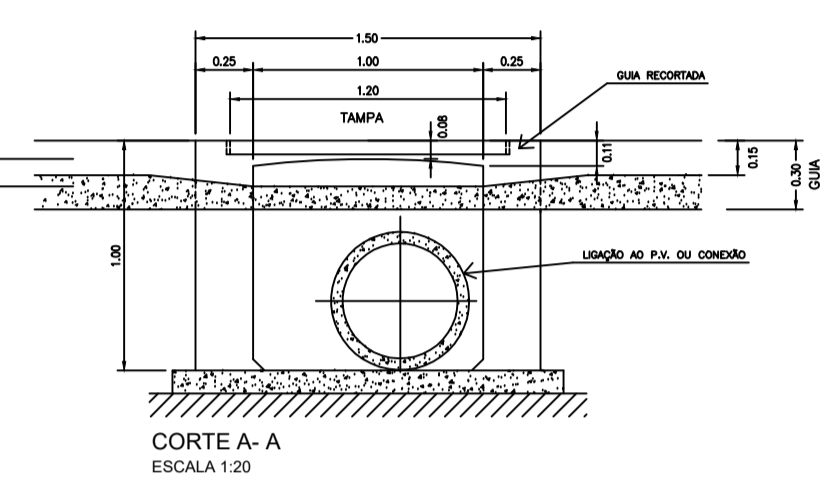
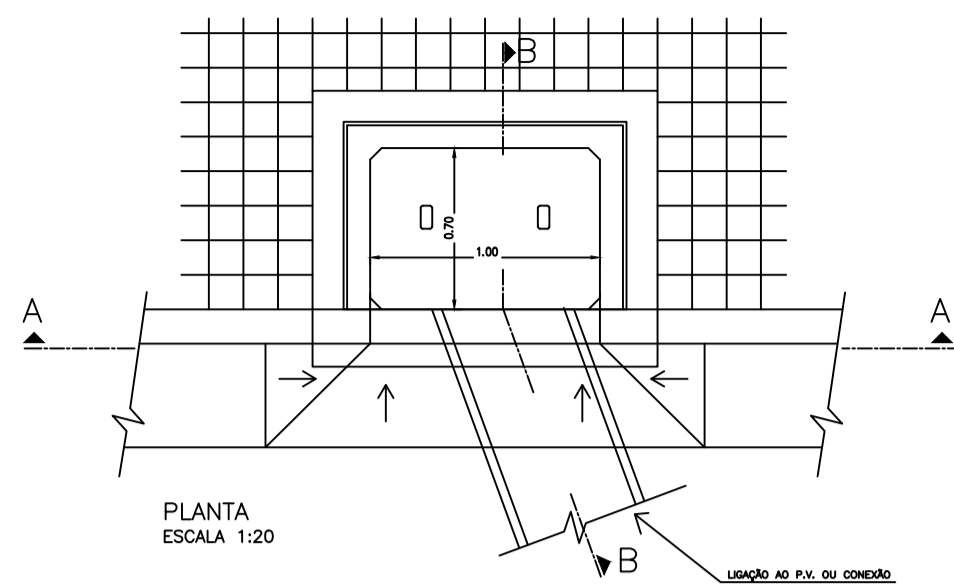
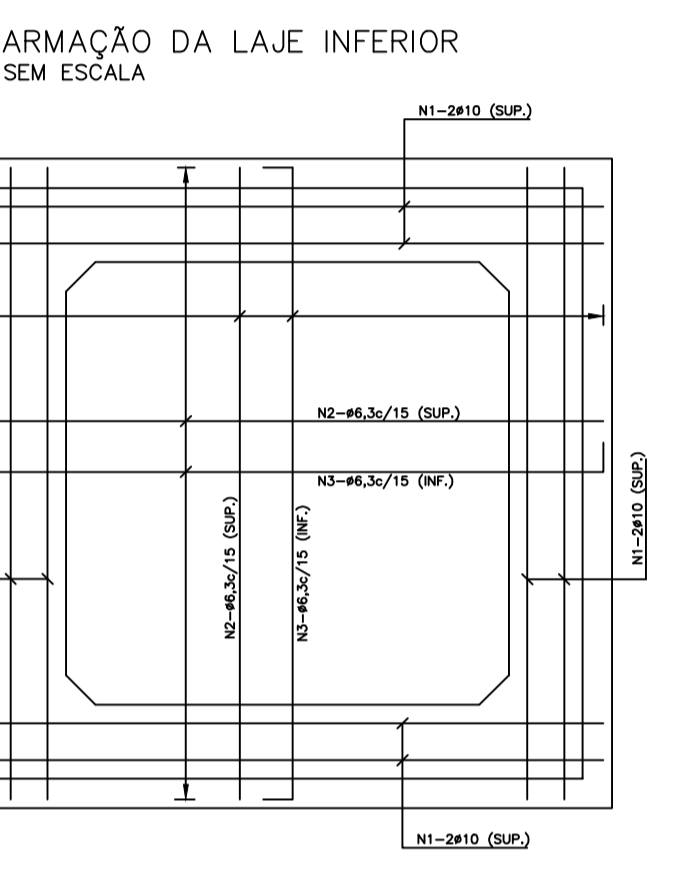
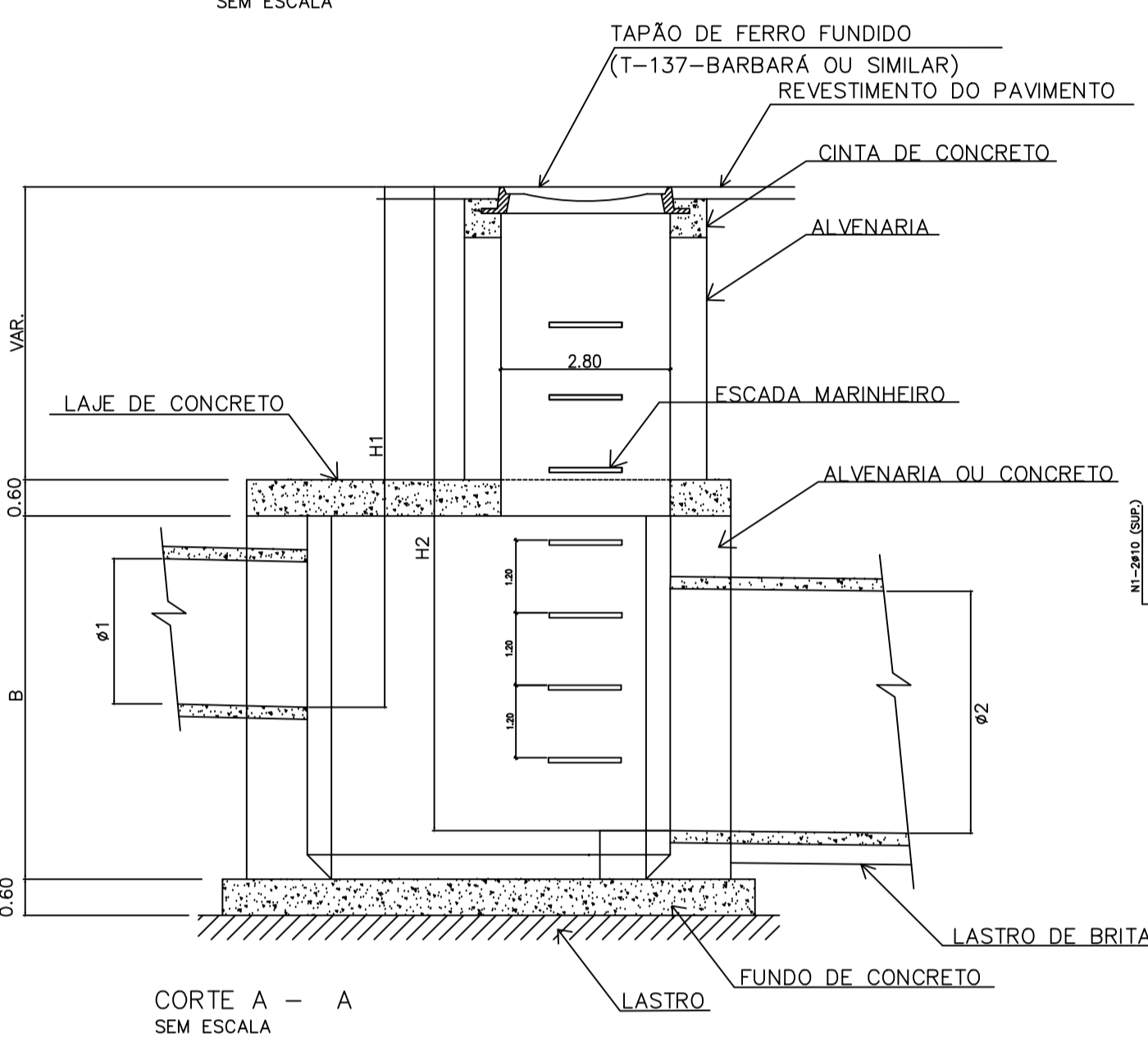
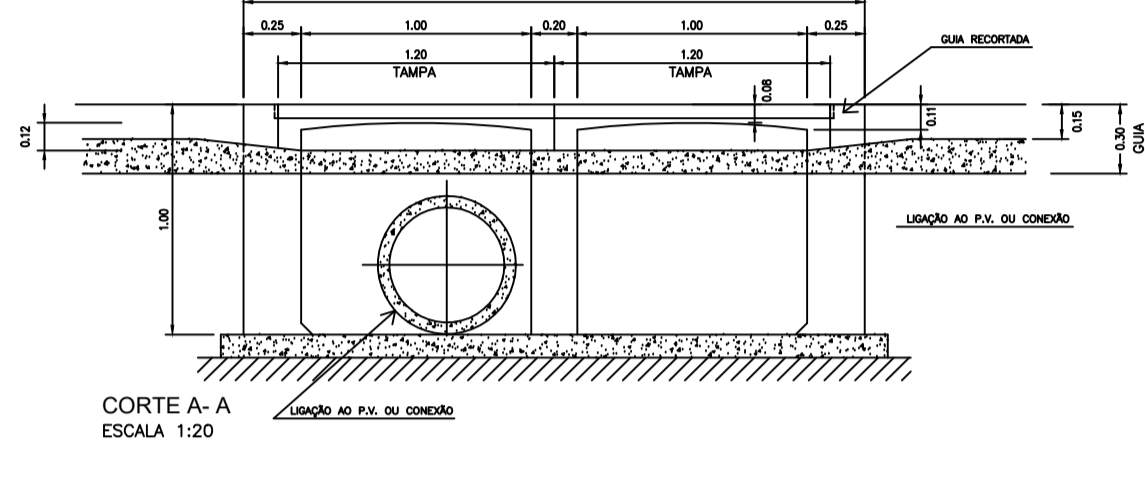
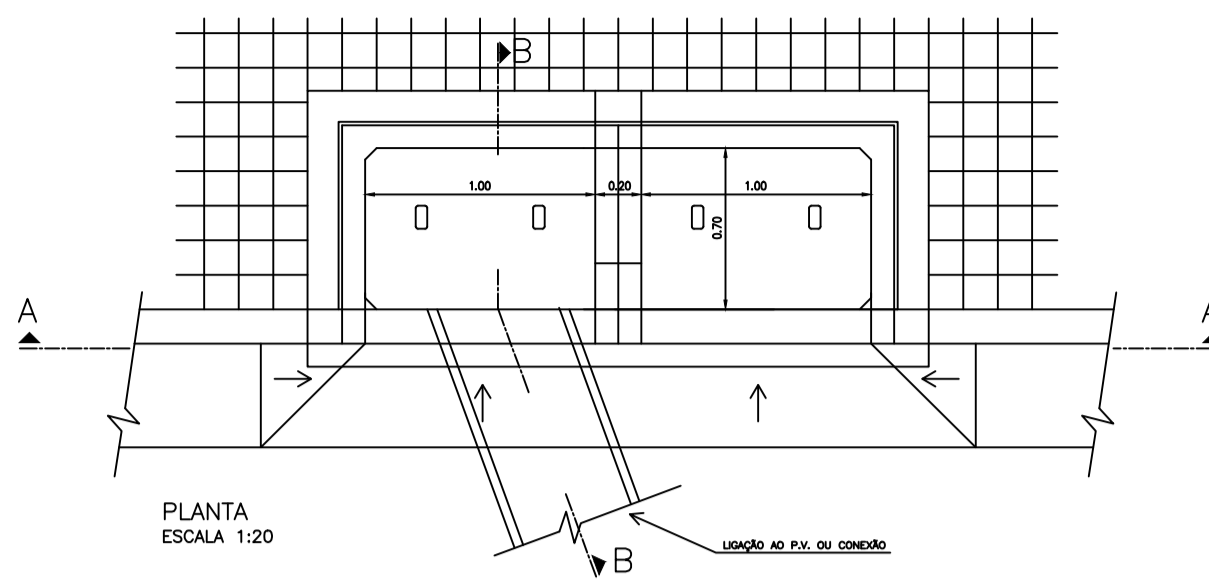


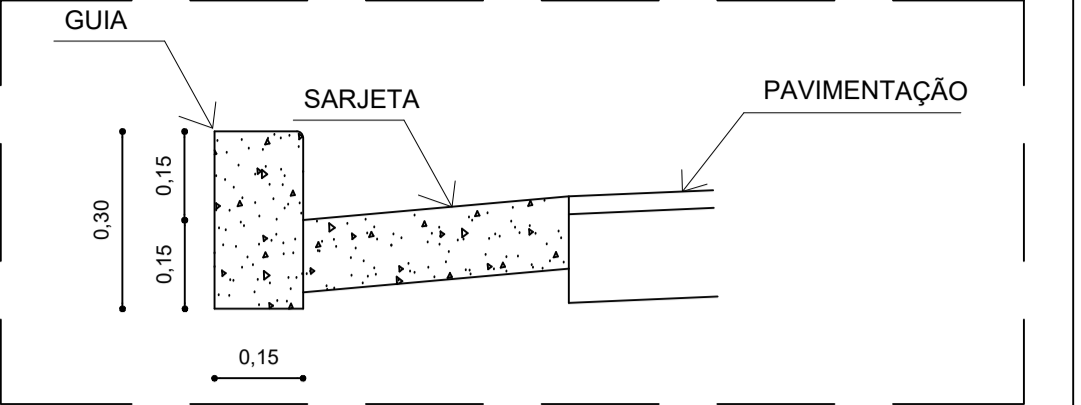
OBS.: N1 A N4 - ARMAÇÃO INFERIOR



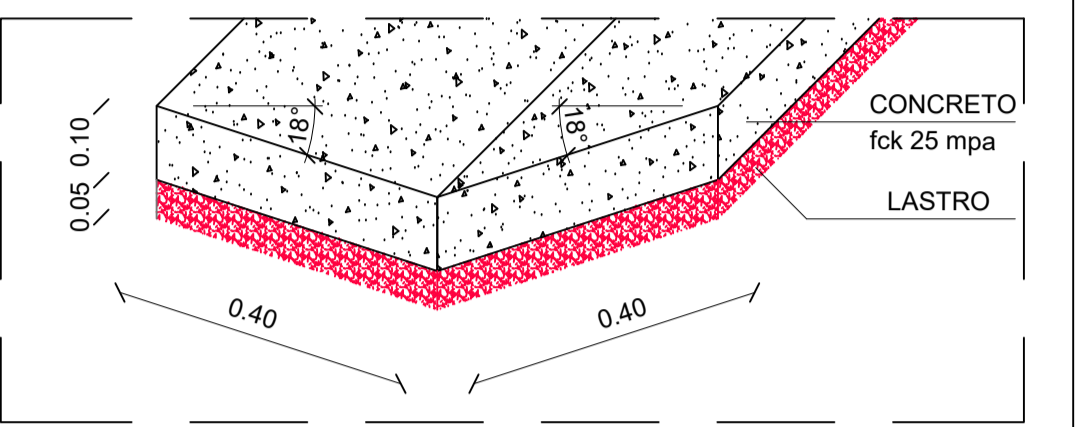
DETALHAMENTO BOCA DE LOBO SIMPLES SEM ESCALA



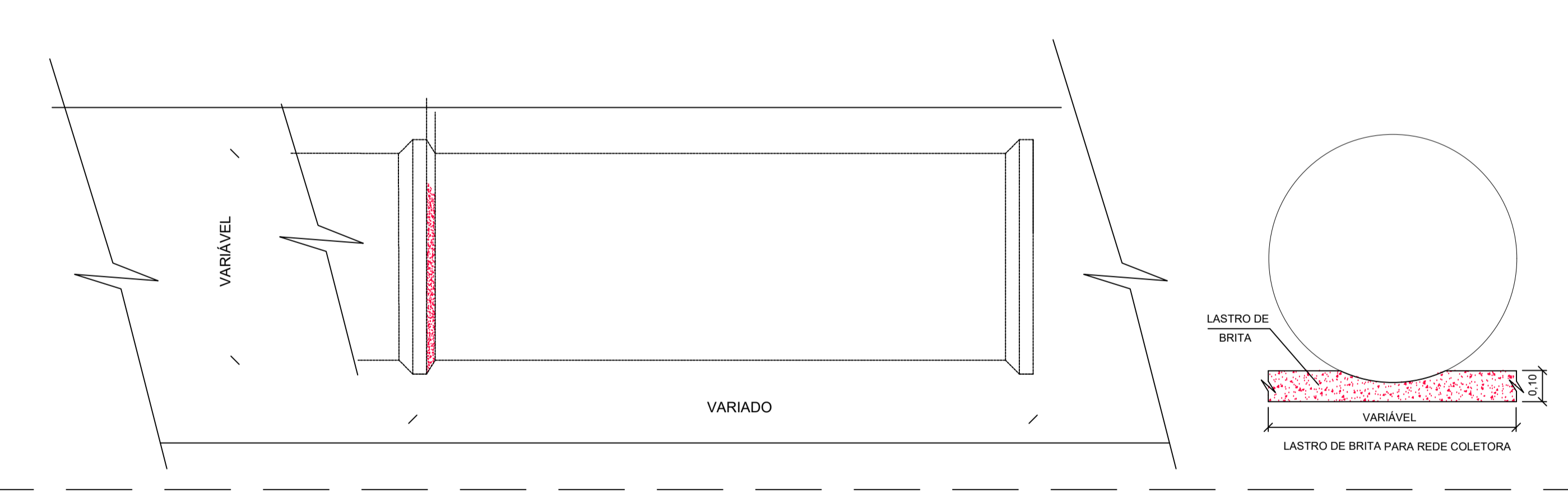
DETALHAMENTO BOCA DE LOBO DUPLA SEM ESCALA



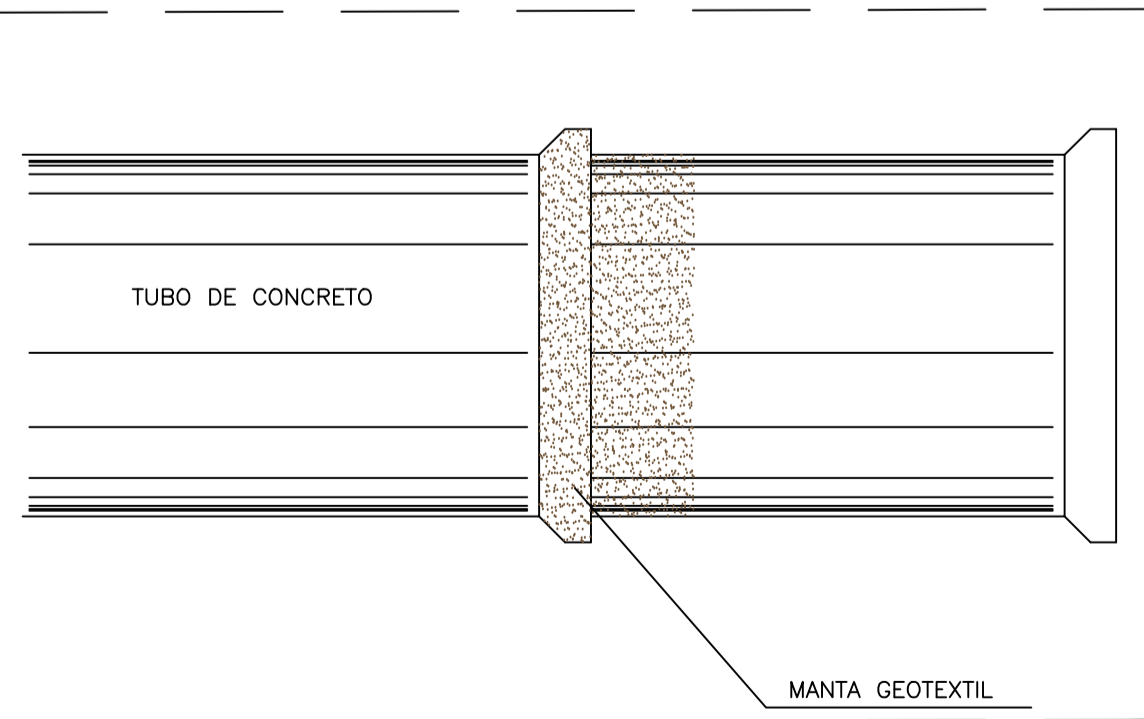
DETALHE DA GUIA SEM ESCALA




DETALHE DO SARJETÃO ESCALA 1:10



DETALHES DE ASSENTAMENTO DOS TUBOS ESCALA 1:10



DETALHE DA MANTA SEM ESCALA



PREFEITURA DE

Bertioga

JUNTOS FAZEMOS MELHOR

OBJETO: PROJETO DE INFRAESTRUTURA PARCIAL NO BAIRRO INDAIÁ

LOCAL: BAIRRO INDAIÁ

TÍTULO: DRENAGEM - DETALHE

PROJETO Nº	DESENHISTA
DESENHO Nº	TOPOGRAFO
ESCALA indicada	FOLHA DATA 18/18