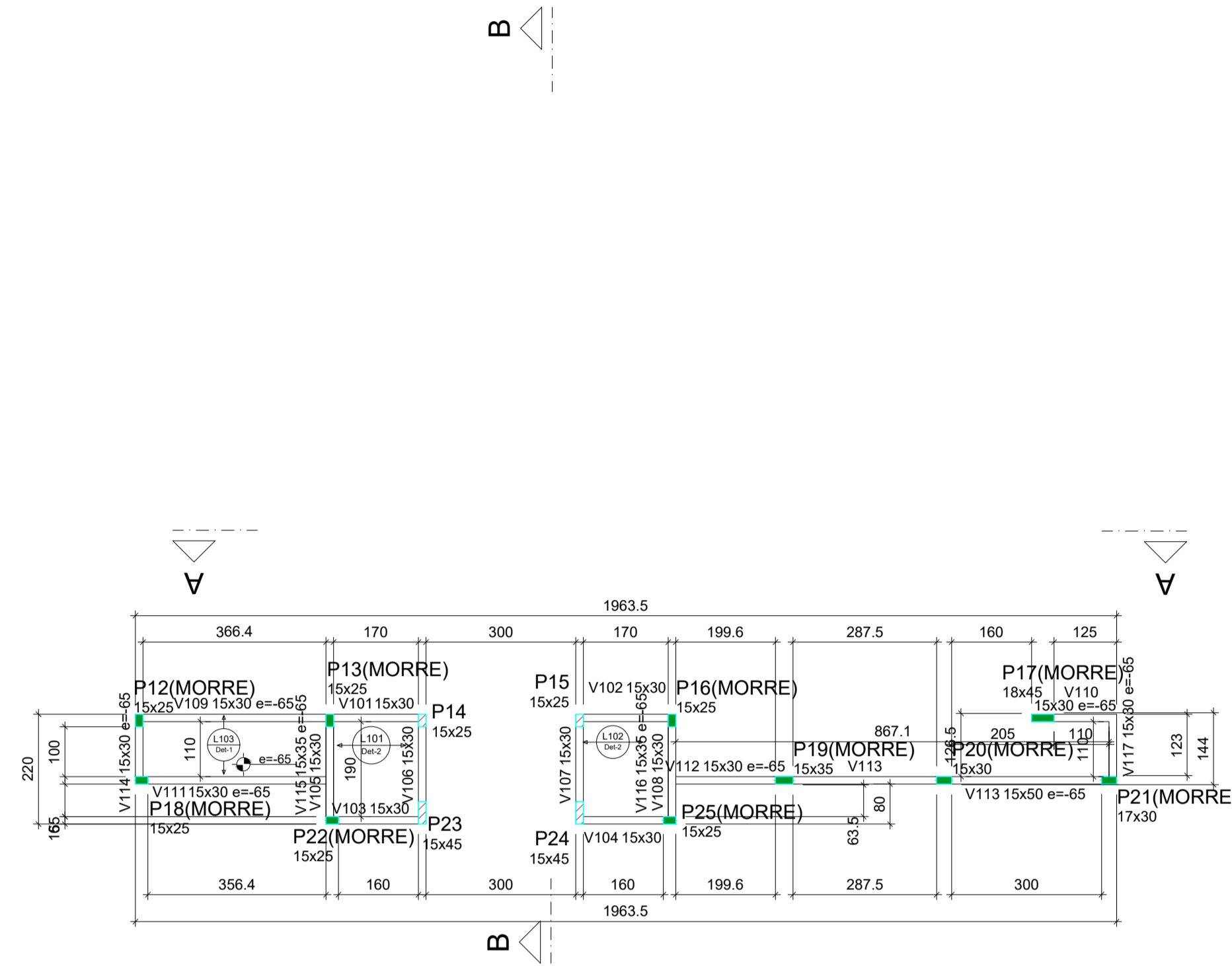


Fôrma Parede Falsa



Forma do pavimento Parede Falsa (Nível 510)

escala 1:100

Vigas			
Nome	Seção (cm)	Elevação (cm)	Nível (cm)
V101	15x30	0	510
V102	15x30	0	510
V103	15x30	0	510
V104	15x30	0	510
V105	15x30	0	510
V106	15x30	0	510
V107	15x30	0	510
V108	15x30	0	510
V109	15x30	-65	445
V110	15x30	-65	445
V111	15x30	-65	445
V112	15x30	-65	445
V113	15x50	-65	445
V114	15x30	-65	445
V115	15x35	-65	445
V116	15x35	-65	445
V117	15x30	-65	445

Pilares			
Nome	Seção (cm)	Elevação (cm)	Nível (cm)
P12	15x25	-65	445
P13	15x25	0	510
P14	15x25	0	510
P15	15x25	0	510
P16	15x25	0	510
P17	15x45	-65	445
P18	15x25	-65	445
P19	15x35	-65	445
P20	15x30	-65	445
P21	15x30	-65	445
P22	15x25	0	510
P23	15x45	0	510
P24	15x45	0	510
P25	15x25	0	510

Blocos de enchimento						
Detalhe	Tipo	Nome	Dimensões (cm)		Quantidade	
			hb	bx	by	
1/2	EPS Unidirecional	B8/40/49	8	40	49	48

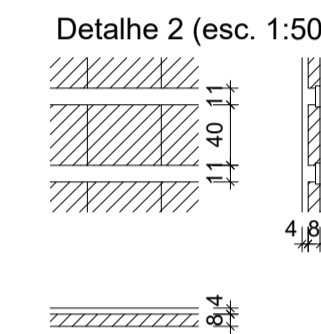
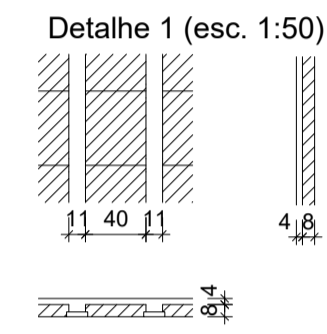
Legenda dos pilares	
	Pilar que morre
	Pilar que passa

Legenda das vigas e paredes	
	Viga

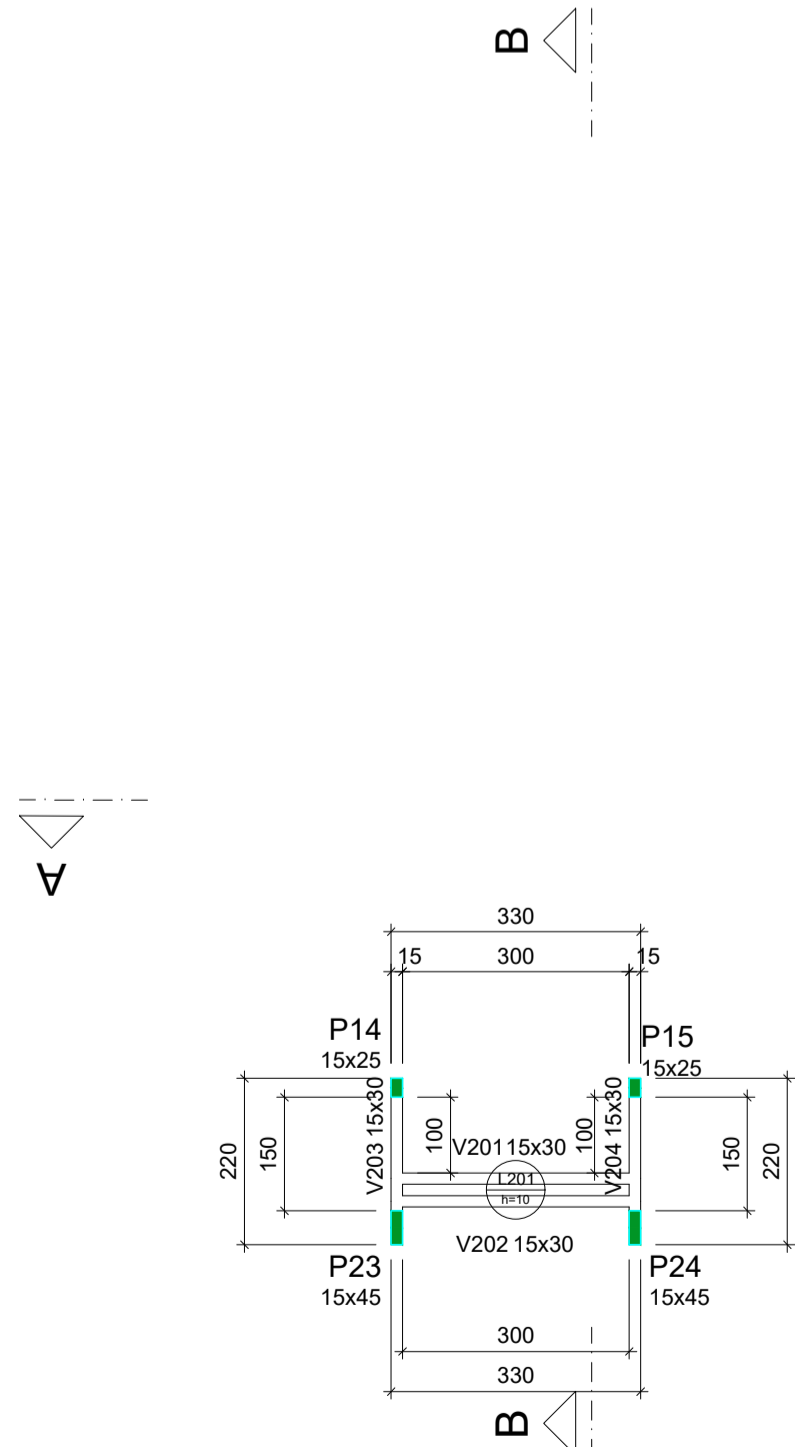
Lajes								
Nome	Tipo	Altura (cm)	Dados			Sobrecarga (kgf/m²)		
			Elevação (cm)	Nível (cm)	Peso próprio (kgf/m²)	Adicional	Acidental	Localizada
L101	Treliçada 1D	12	0	510	144	154	10	-
L102	Treliçada 1D	12	0	510	144	154	10	-
L103	Treliçada 1D	12	-65	445	144	154	10	-

Características dos materiais	
fck (kgf/cm²)	Ecs (kgf/cm²)
300	268384

Dimensão máxima do agregado = 19 mm



Fôrma Bloco UBS



Forma do pavimento Bloco UBS (Nível 700)

escala 1:100

Vigas			
Nome	Seção (cm)	Elevação (cm)	Nível (cm)
V201	15x30	0	700
V202	15x30	0	700
V203	15x30	0	700
V204	15x30	0	700

Lajes								
Nome	Tipo	Altura (cm)	Dados			Sobrecarga (kgf/m²)		
			Elevação (cm)	Nível (cm)	Peso próprio (kgf/m²)	Adicional	Acidental	Localizada
L201	Maciça	10	0	700	250	154	10	-

Características dos materiais	
fck (kgf/cm²)	Ecs (kgf/cm²)
300	268384

Dimensão máxima do agregado = 19 mm

Pilares			
Nome	Seção (cm)	Elevação (cm)	Nível (cm)
P14	15x25	0	700
P15	15x25	0	700
P23	15x45	0	700
P24	15x45	0	700

Legenda dos pilares	
	Pilar que morre

Legenda das vigas e paredes	
	Viga

LEGENDA

NOTAS

- TODAS AS MEDIDAS ESTÃO EM CENTÍMETROS, EXCETO ONDE INDICADO.
- VERIFICAR O LOCAL DE IMPLANTAÇÃO DA OBRA ANTES DE INICIAR A EXECUÇÃO. QUALQUER DIVERGÊNCIA ENTRE EM CONTATO COM O COORDENADOR / RESPONSÁVEL.

REVISÕES

Nº	DATA	DESENHISTA	VERIFICAÇÃO	VISTO	DESCRIÇÃO
0	10/01/2023	GABRIEL AVILA			EMISSION INICIAL

DESENHOS DE REFERÊNCIA

DESENHO	DATA	REV.	FORMATO	DESCRIÇÃO

Bertog		KINGLINE		KINGLINE GERENCIAMENTO DE PROJETOS E SERVIÇOS LTDA		
Alameda Cauim, 115 - Sala 125 - São Caetano do Sul - SP		Inscrição nº 11.4218-5/04		contato@kingline.me		
PROJETO	DATA	NOME	CREA Nº	VISTO	ESCALA	INDICADO
DESENHO					Nº FOLHA:	06 de 13
COORDENADOR	10/01/2023	ABNER RODRIGO T. MARIA	5062461388		REVISÃO:	00
RESP. TÉCNICO	10/01/2023	WILLIAM H. V. GONÇALVES	5062278202		CONTRATO Nº:	71/2022
ASSUNTO	DETALHAMENTO DA FÔRMA DOS PVTO. PAREDE FALSA E BLOCO UBS			PROC. Nº:		
LOCAL	RUA JAIR MIRANDA DE SOUZA, 451 - JARDIM VICENTE DE CARVALHO			Nº PROJETO:		
				KGL-PMB-DE-101-C06-PE-1.5-006		