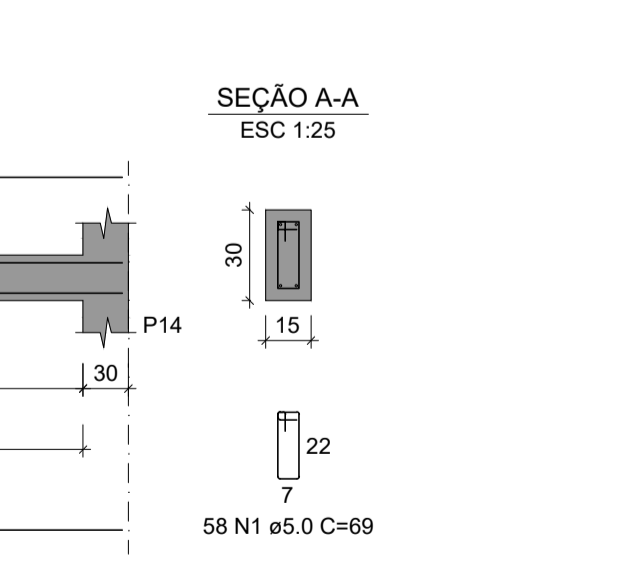
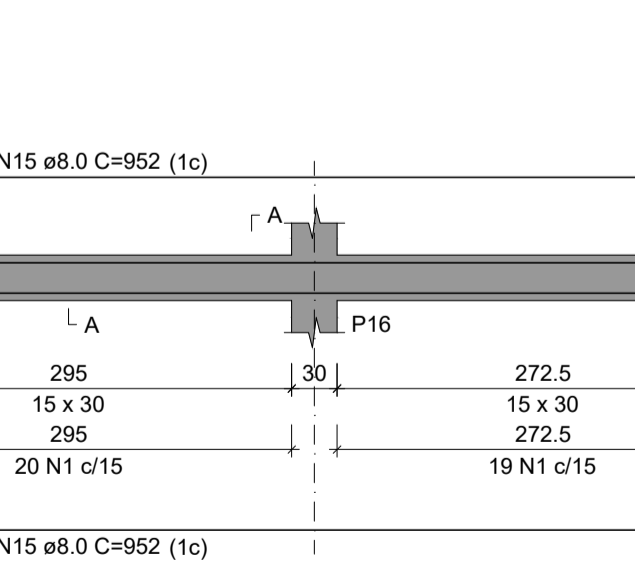
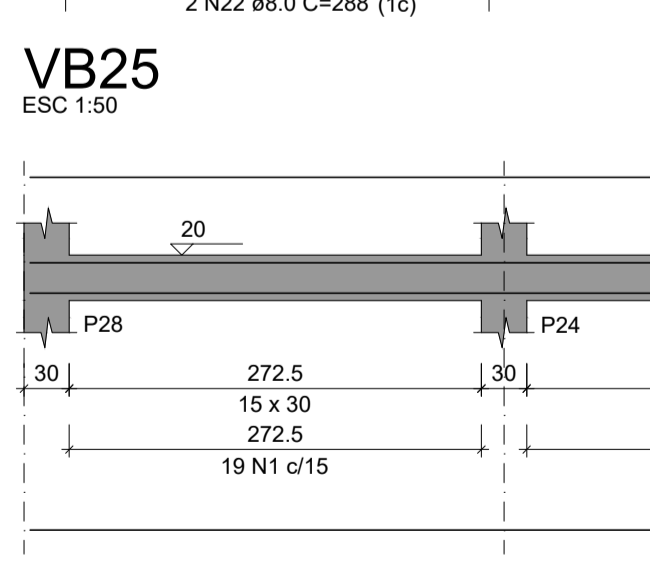
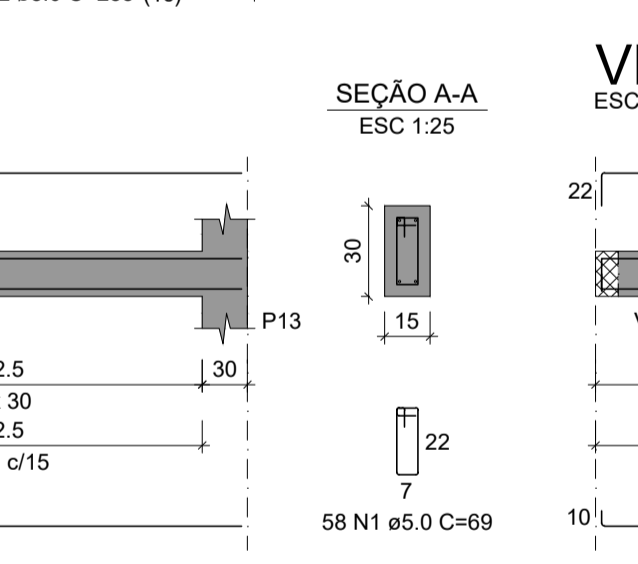
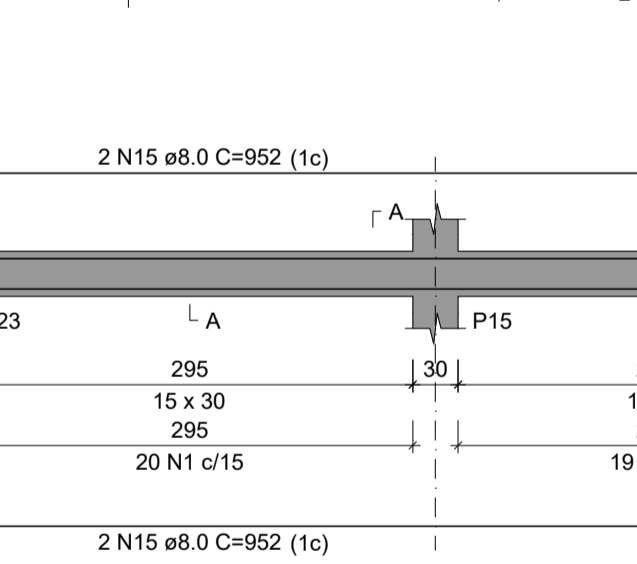
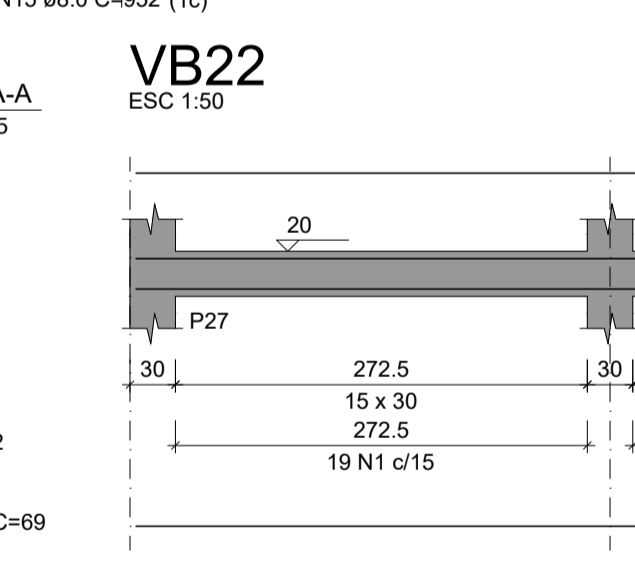
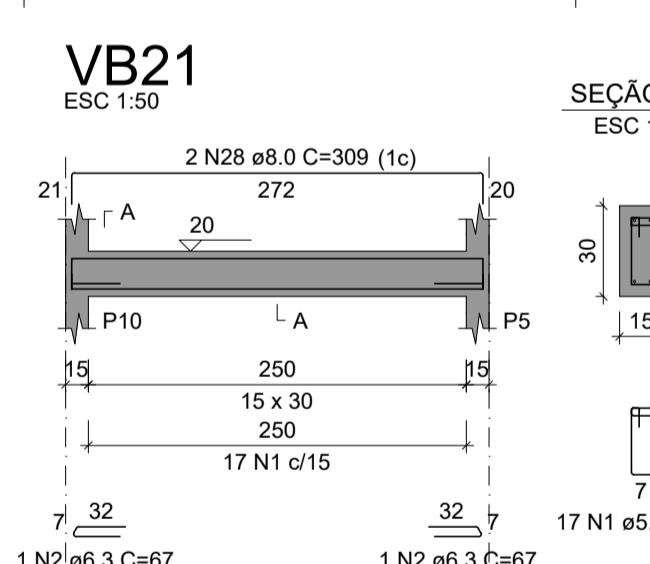
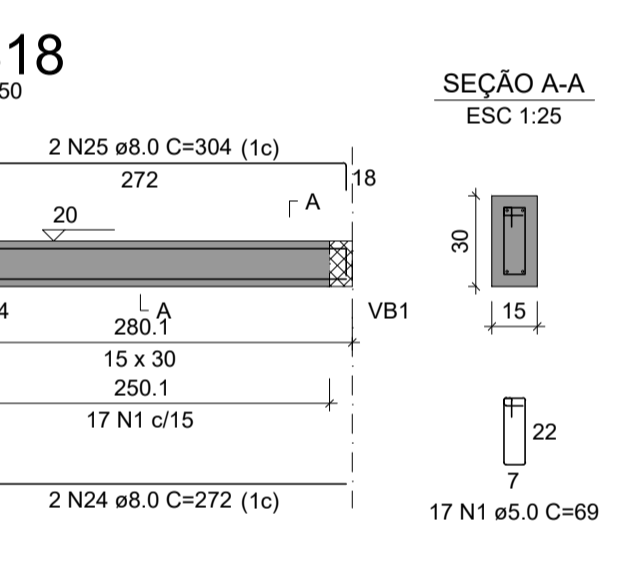
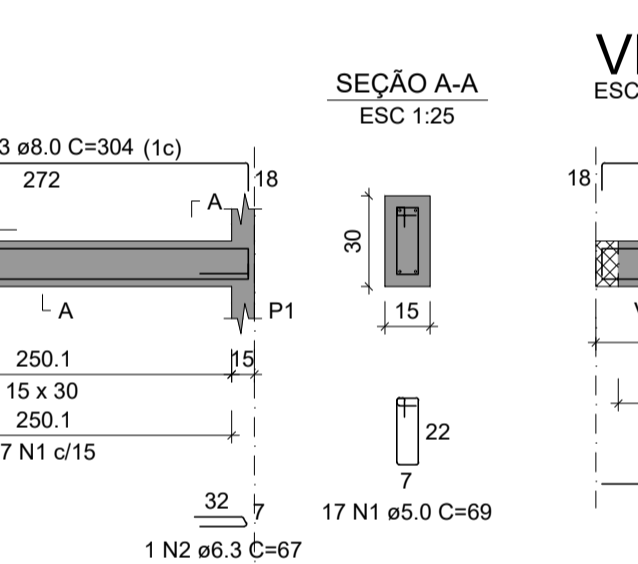
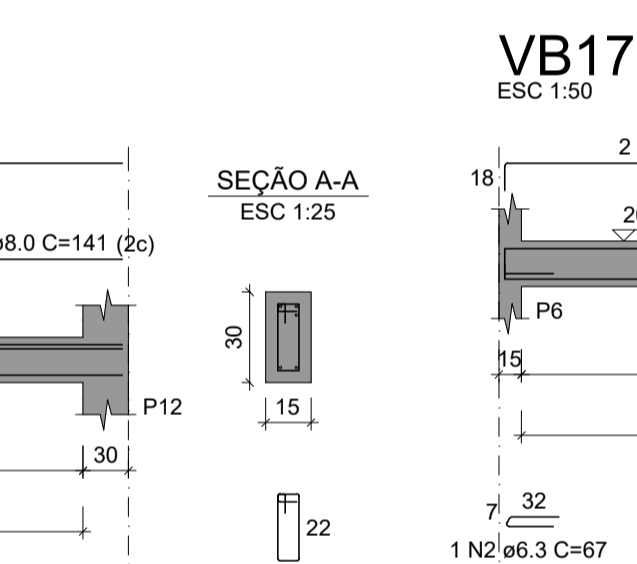
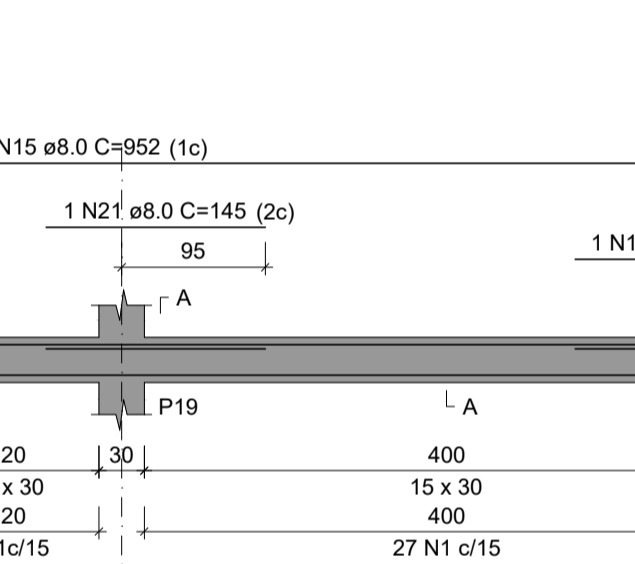
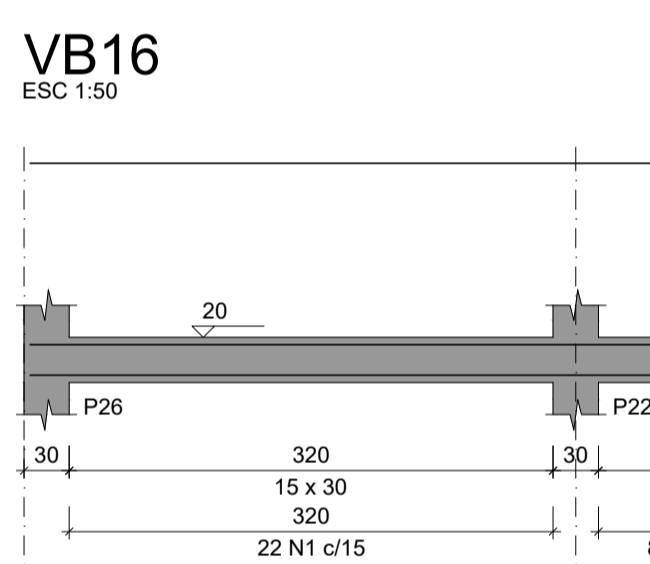
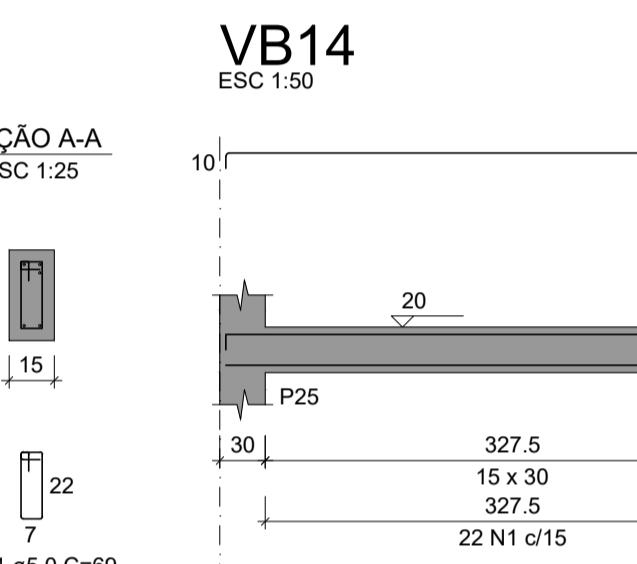
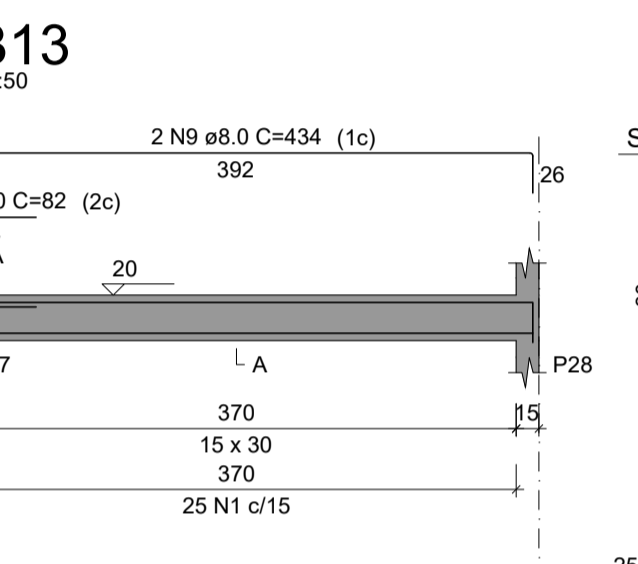
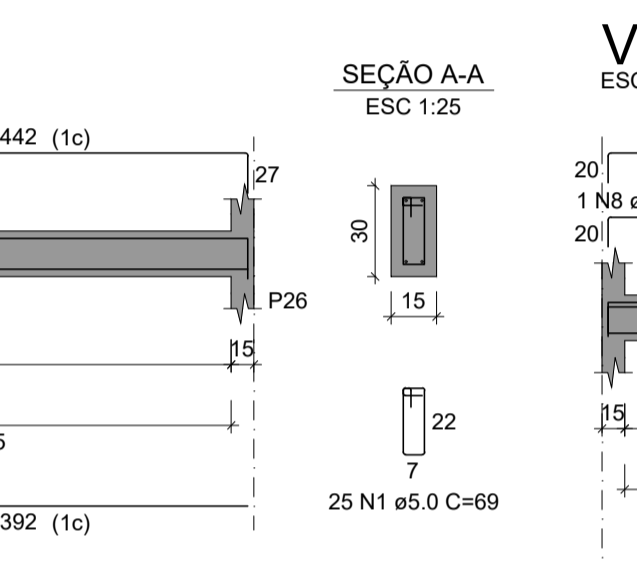
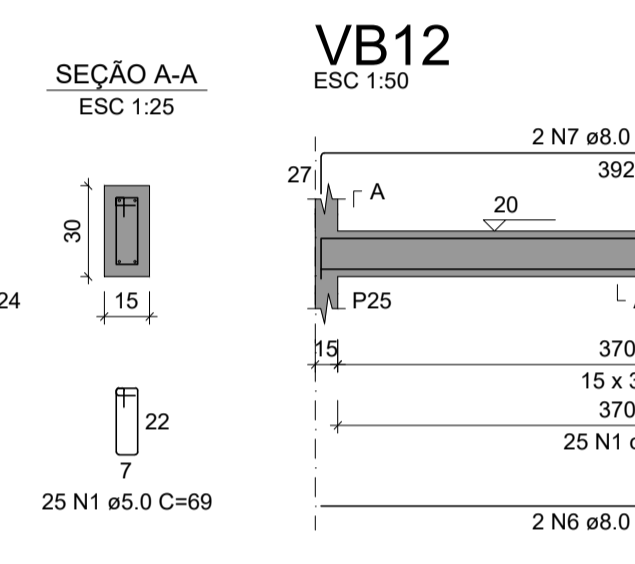
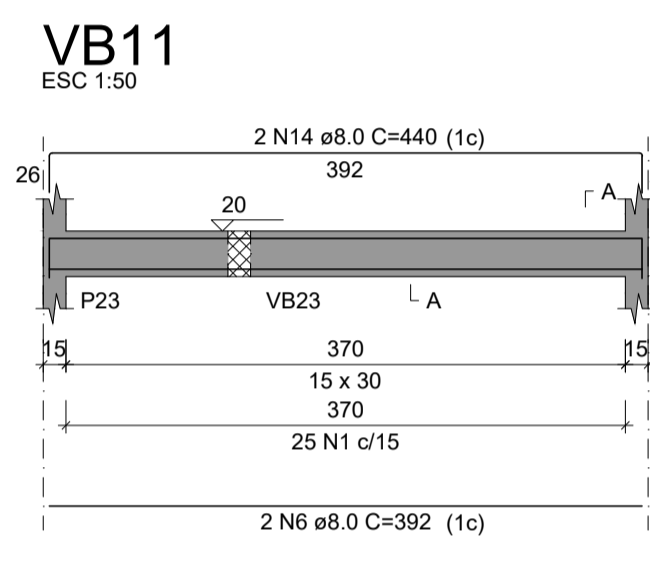
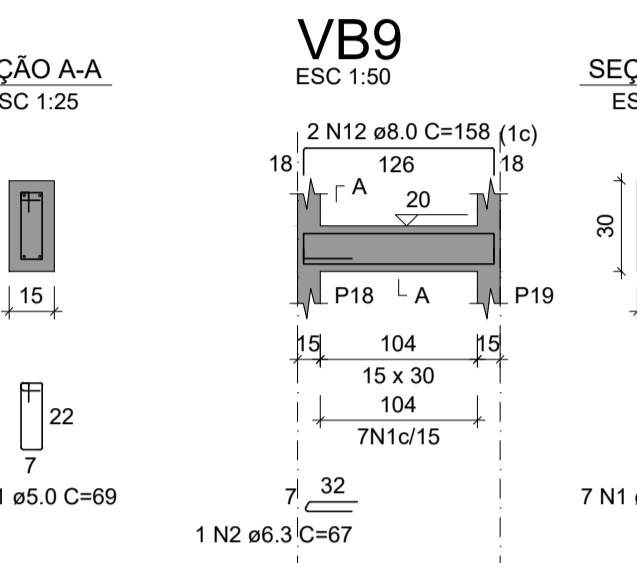
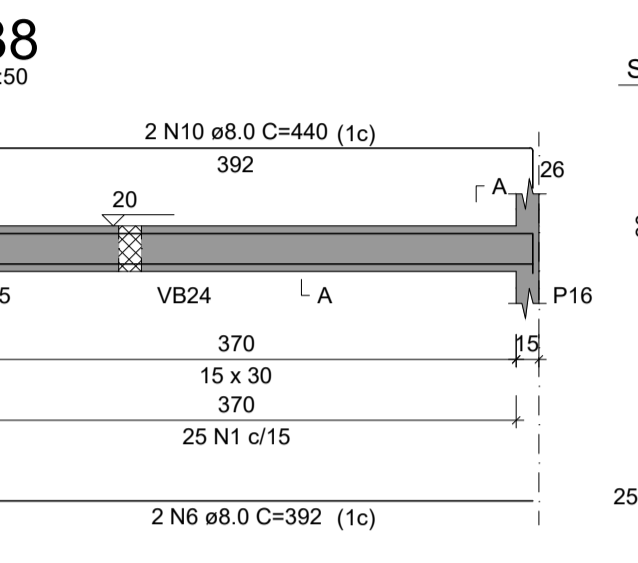
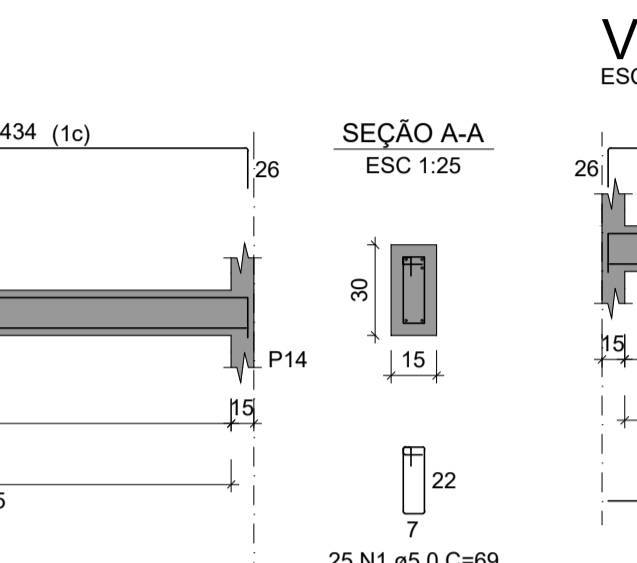
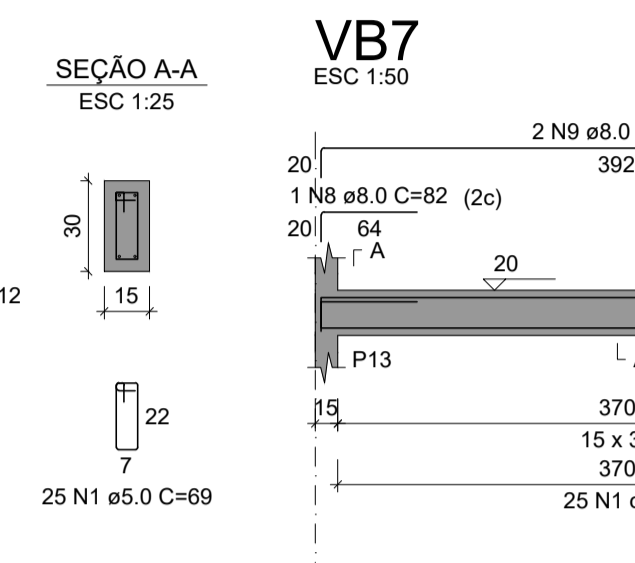
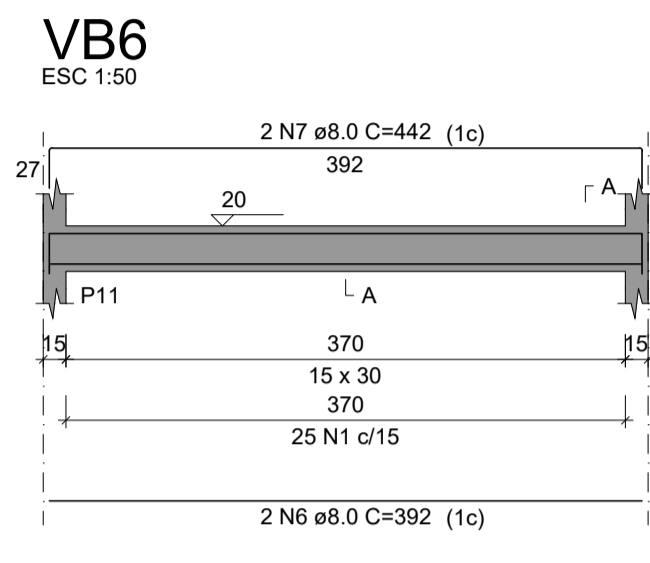
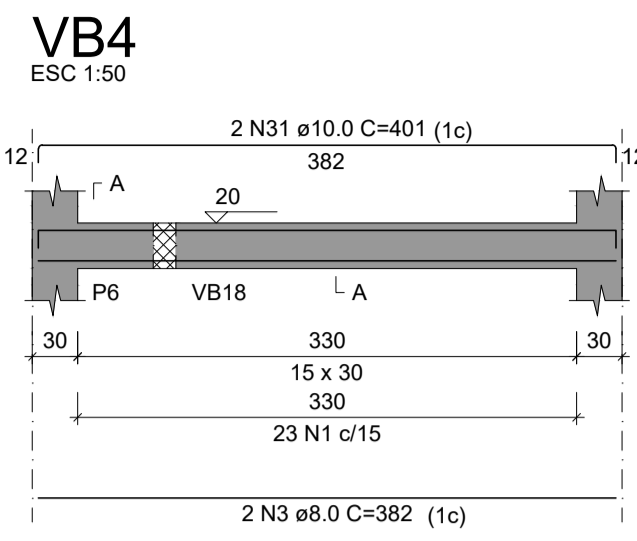
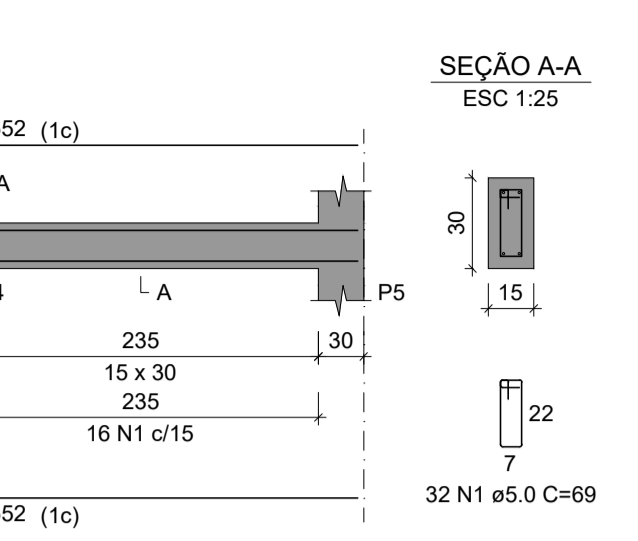
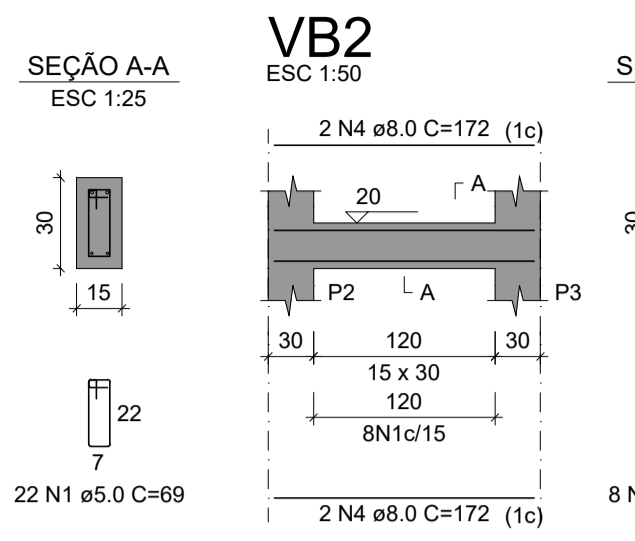
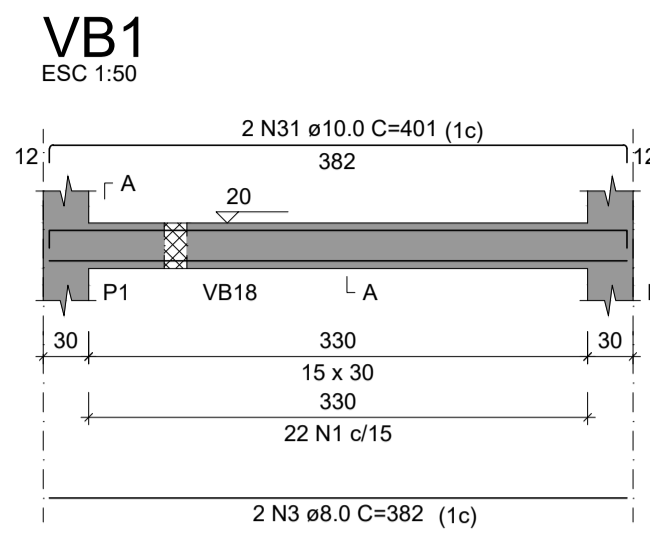


Vigas Baldrame



RELAÇÃO DO AÇO

AÇO	N	DIAM (mm)	QUANT	C.UNIT (cm)	C.TOTAL (cm)
CA60	1	5.0	644	69	44436
CA50	2	6.3	7	67	469
	3	8.0	4	382	1528
	4	8.0	4	172	688
	5	8.0	8	552	4416
	6	8.0	14	392	5488
	7	8.0	4	442	1768
	8	8.0	2	82	164
	9	8.0	4	434	1736
	10	8.0	2	440	880
	11	8.0	2	142	284
	12	8.0	2	158	316
	13	8.0	2	436	872
	14	8.0	2	440	880
	15	8.0	14	952	13328
	16	8.0	1	150	150
	17	8.0	2	141	282
	18	8.0	2	960	1920
	19	8.0	2	150	300
	20	8.0	2	162	324
	21	8.0	1	145	145
	22	8.0	8	288	2304
	23	8.0	2	304	608
	24	8.0	2	272	544
	25	8.0	2	304	608
	26	8.0	2	306	612
	27	8.0	2	308	616
	28	8.0	2	309	618
	29	8.0	4	185	740
	30	8.0	4	205	820
	31	10.0	4	401	1604

RESUMO DO AÇO

AÇO	DIAM (mm)	C.TOTAL (m)	PESO + 10% (kg)
CA50	6.3	4.7	1.3
CA50	8.0	429.4	186.4
CA60	10.0	16	10.9
CA60	5.0	444.4	75.3
PESO TOTAL (kg)			
CA50		198.5	
CA60		75.3	

Volume de concreto (C-30) = 4.23 m³
Área de forma = 70.85 m²

LEGENDA

NOTAS

1- TODAS AS MEDIDAS ESTÃO EM CENTIMETROS, EXCETO ONDE INDICADO.
2- VERIFICAR O LOCAL DE IMPLANTAÇÃO DA OBRA ANTES DE INICIAR A EXECUÇÃO. QUALQUER DIVERGÊNCIA ENTRE EM CONTATO COM O COORDENADOR / RESPONSÁVEL.

REVISÕES

Nº	DATA	DESENHISTA	VERIFICAÇÃO	VISTO	DESCRIÇÃO
0	28/10/2022	GABRIEL AVILA			EMISSIONAL INICIAL

DESENHOS DE REFERÊNCIA

DESENHO	DATA	REV.	FORMATO	DESCRIÇÃO

Bertioga **Kingline** KINGLINE GERENCIAMENTO DE PROJETOS E SERVIÇOS LTDA
Alameda Capim, 115 - Sala 125 - São Caetano do Sul - SP
fones: +55 11 4218-5464
contato@kingline.net

PROJETO	DATA	NOME	CREA Nº	VISTO	ESCALA	INDICADO

PROJETO	DESENHO	COORDENADOR	RESP. TÉCNICO	ASSUNTO	LOCAL

Nº FOLHA	REVISÃO	CONTRATO Nº	PROC. Nº	Nº PROJETO
04 de 06	00	71/2022		

KGL-PMB-DE-101.C06-PE-1.7-004