

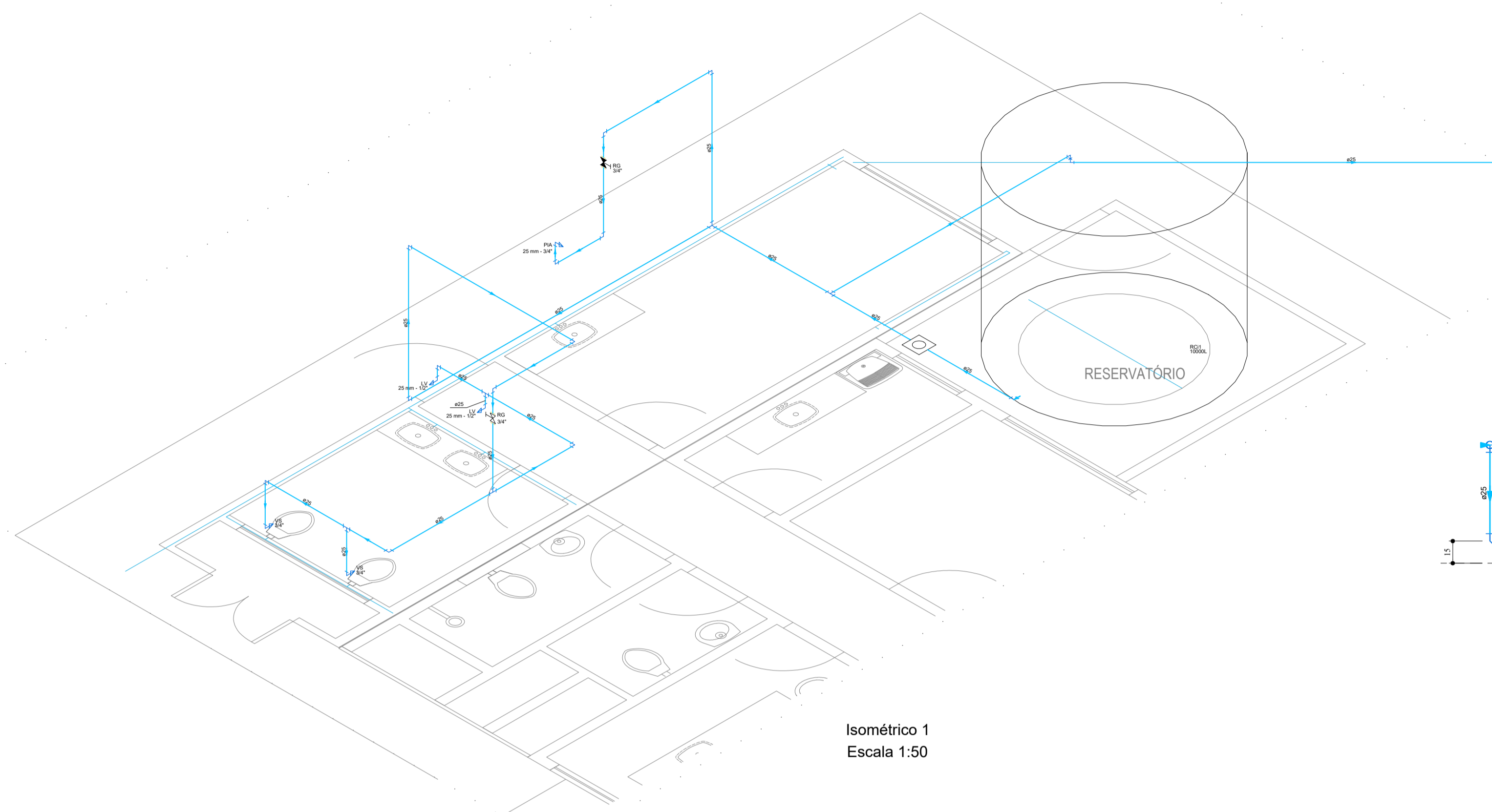
Corte A-A e B-B e Detalhe Isométrico de Alimentação

Legenda das indicações - Pavimento

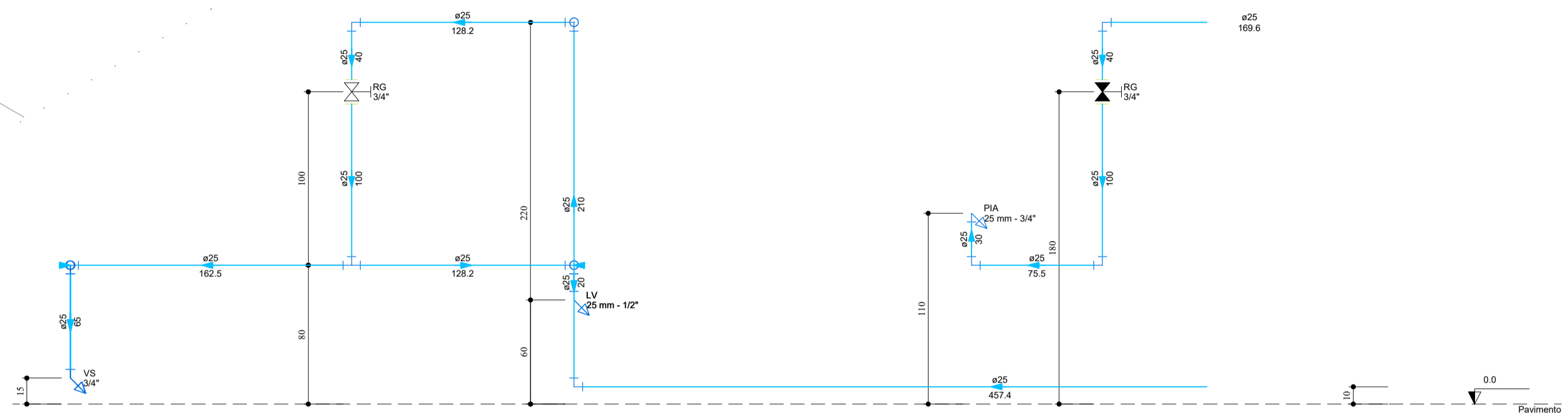
- LV Lavalório com joelho de 90° - 25 mm - 1/2"
- PIA Pia de cozinha com joelho de 90° - 25 mm - 3/4"
- RG Registro bruto gaveta ABNT c/PVC soldável - 3/4"
- RG Registro de gaveta c/canopla cromada c/PVC soldável - 3/4"
- VS Vaso sanitário com caixa acoplada - 3/4"

Legenda de condutos - Pavimento

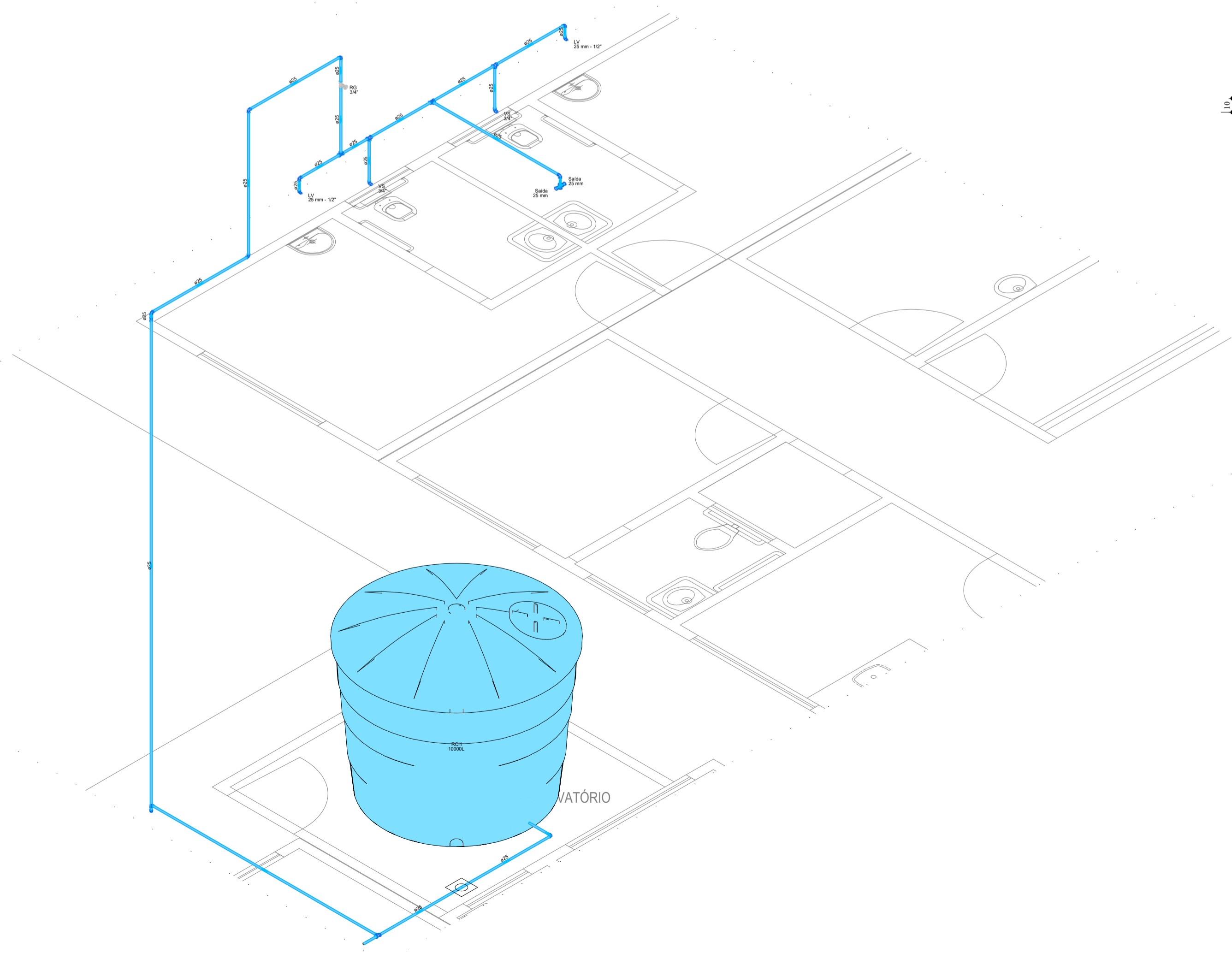
- Água fria



Isométrico 1
Escala 1:50



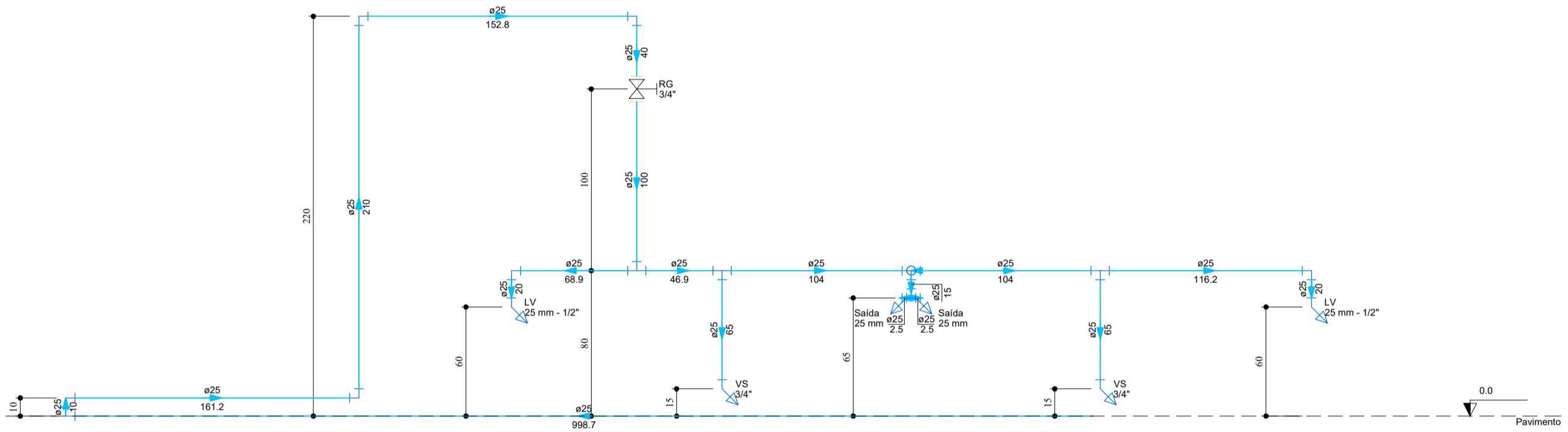
Pavimento
Corte A-A
Escala 1:25



Isométrico 2
Escala 1:25

Legenda de condutos - Pavimento

- Água fria



Pavimento
Corte B-B
Escala 1:25

NOTAS

- 1- TODAS AS MEDIDAS ESTÃO EM METROS, EXCETO ONDE INDICADO.
- 2- VERIFICAR O LOCAL DE IMPLANTAÇÃO DA OBRA ANTES DE INICIAR A EXECUÇÃO. QUALQUER DIVERGÊNCIA ENTRE EM CONTATO COM O COORDENADOR / RESPONSÁVEL.

REVISÕES

Nº	DATA	DESENHISTA	VERIFICAÇÃO	VISTO	DESCRIÇÃO
0	20/12/2022	GABRIEL AVILA			EMIÇÃO INICIAL

DESENHOS DE REFERÊNCIA

DESENHO	DATA	REV.	FORMATO	DESCRIÇÃO

KINGLINE GERENCIAMENTO DE PROJETOS E SERVIÇOS LTDA
 Alameda Capim, 115 - Sala 125 - São Caetano do Sul - SP
 Telefone: +55 11 4218-5464
 contato@kingline.net

PROJETO	DATA	NOME	CREA Nº	VISTO	ESCALA	INDICADA
DESENHO					Nº FOLHA:	02 de 06
COORDENADOR	20/12/2022	ABNER RODRIGO T. MARIA	5062461388		REVISÃO:	00
RESP. TÉCNICO	20/12/2022	WILLIAM H. V. GONÇALVES	5062278202		CONTRATO Nº:	71/2022
ASSUNTO	PLANTA BAIXA - ALIMENTAÇÃO				PROC. Nº:	
LOCAL	VILA DO BEM - VISTA LINDA / BERTIOGA - SP				Nº PROJETO:	
						KGL-PMB-DE-101.H01-PE-1.7-002-R00