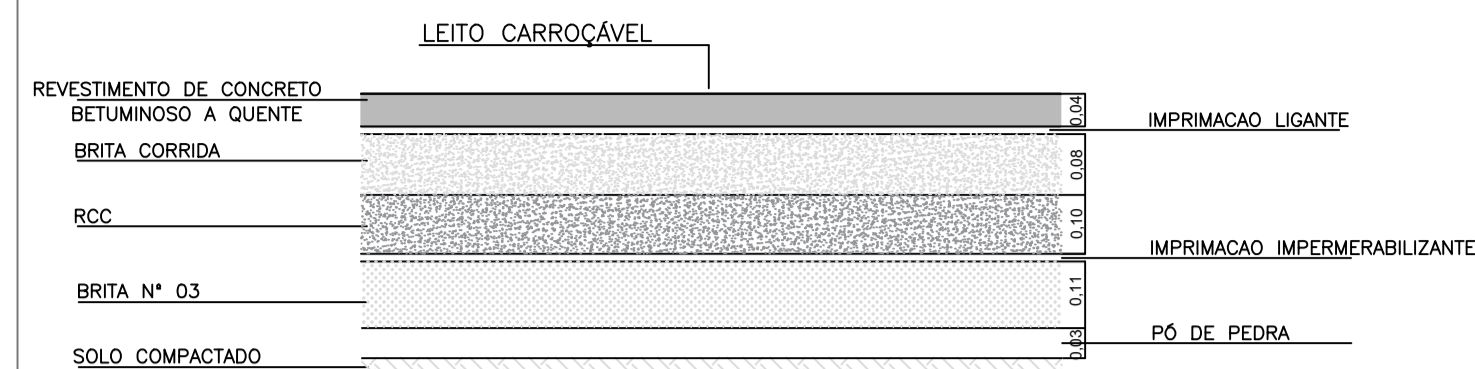


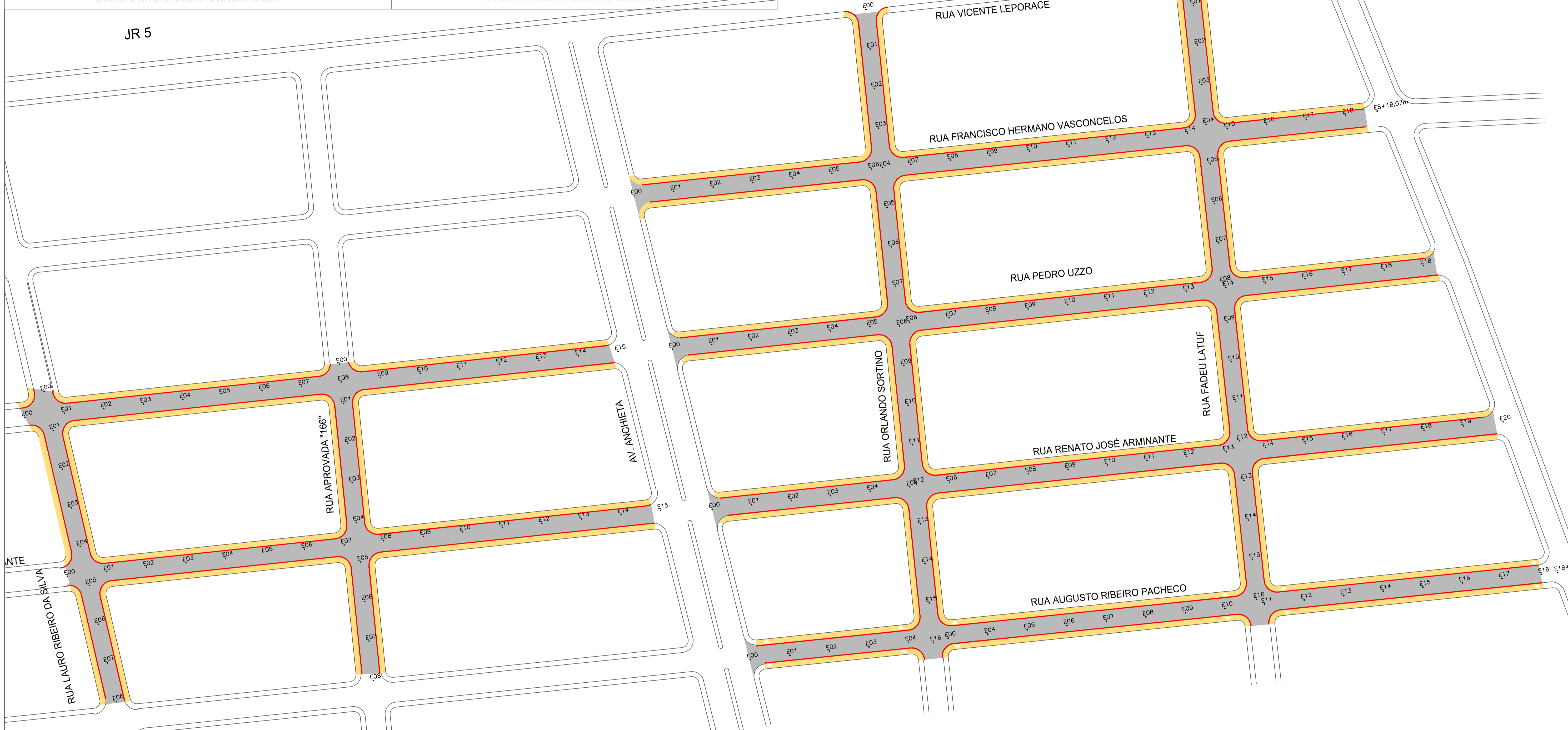
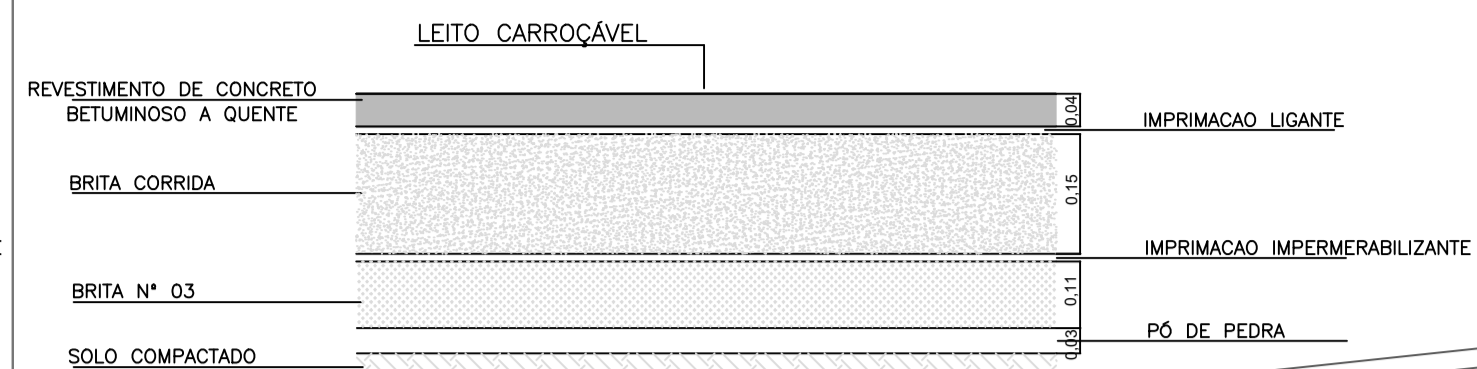
DETALHAMENTO CAMADAS DE ASFALTO – TIPO 1

SEM ESCALA



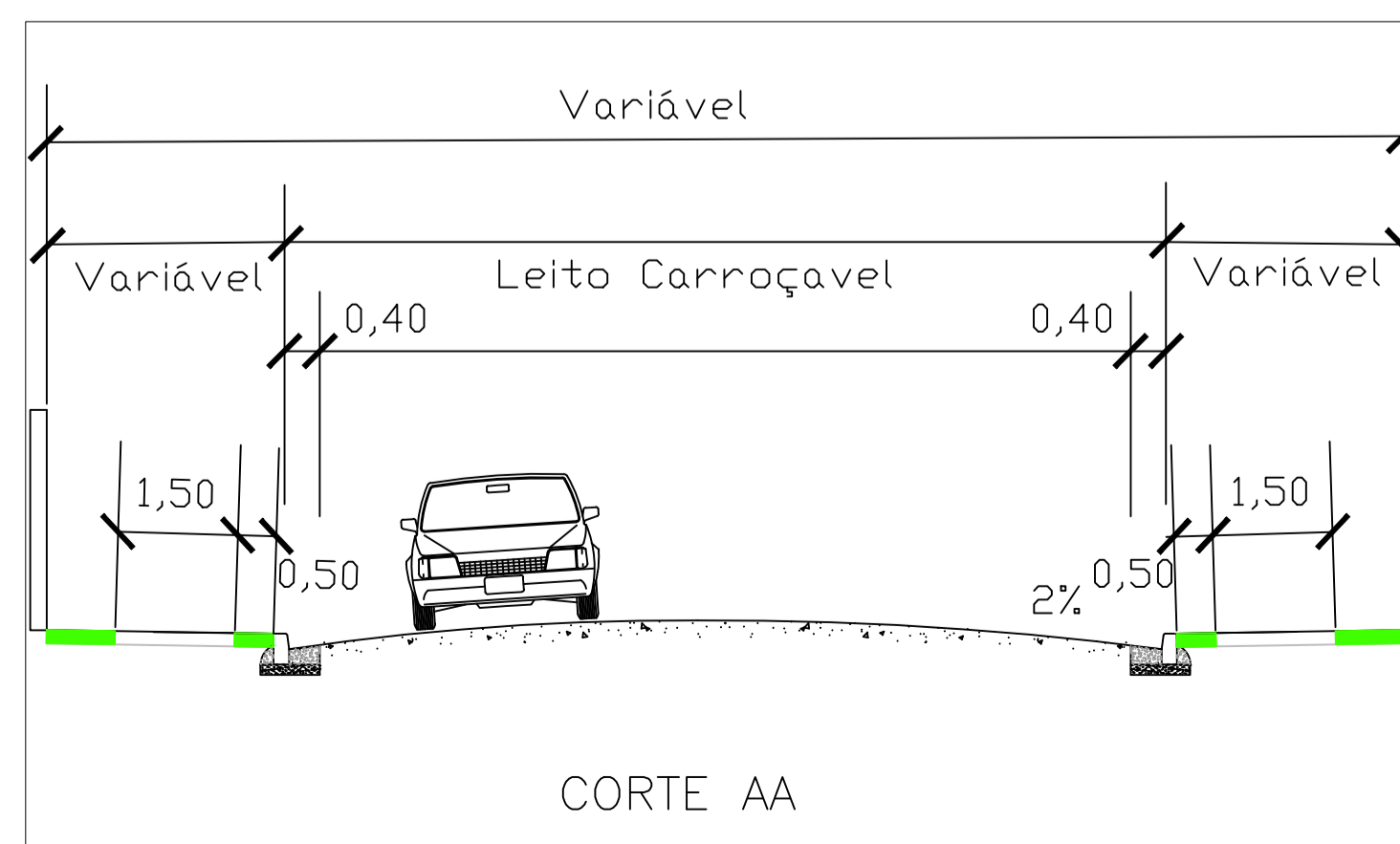
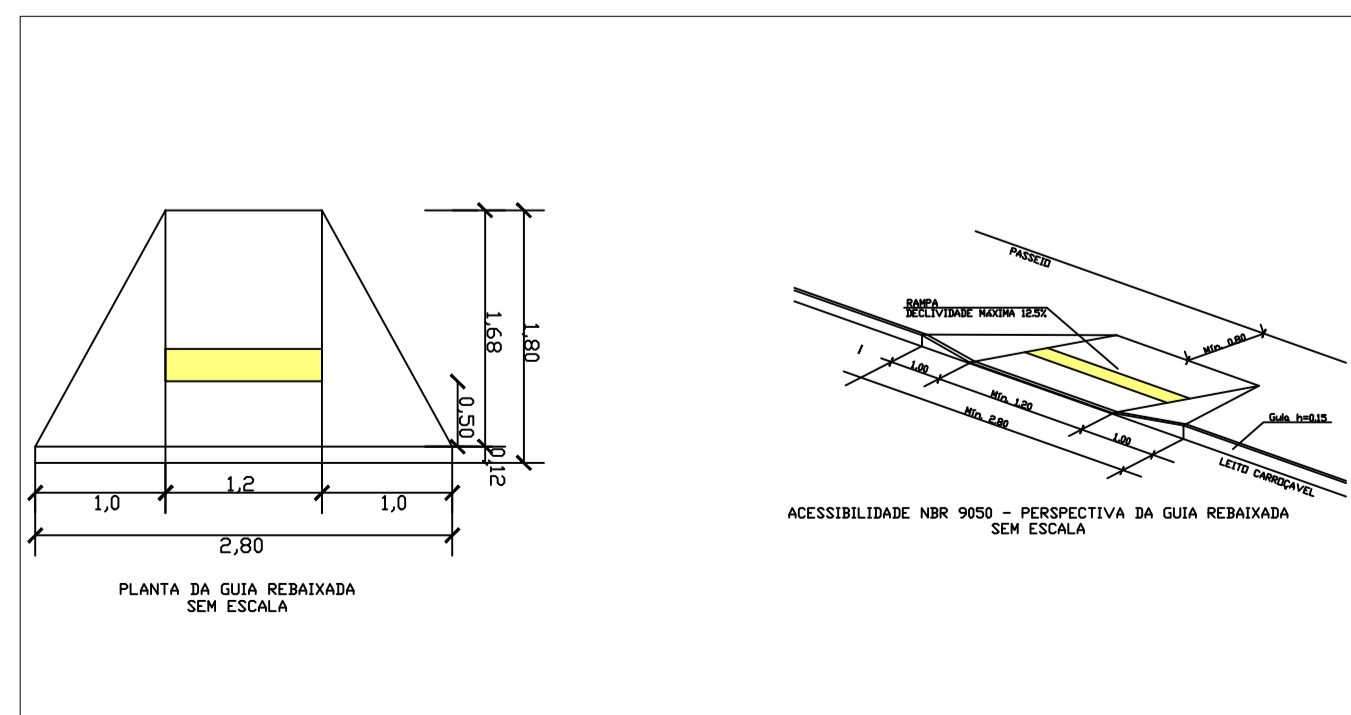
DETALHAMENTO CAMADAS DE ASFALTO – TIPO 2


SEM ESCALA



LEGENDA

- Ruas à Pavimentar
- Recapeamento
- Calçada existente
- Calçada à executar
- Guia existente
- Guia à executar
- Sarjetão à executar





Bertioga PREFEITURA DE
JUNTOS FAZEMOS MELHOR

OBJETO: PROJETO DE PAVIMENTAÇÃO E DRENAGEM – JARDIM RAPHAEL – 1ª FASE
 LOCAL: JARDIM RAPHAEL
 TÍTULO: PAVIMENTAÇÃO

PROJETO Nº	DESENHISTA
DESENHO Nº	TOPÓGRAFO
ESCALA	FOLHA DATA
1:1000	03/06 FEV/2022