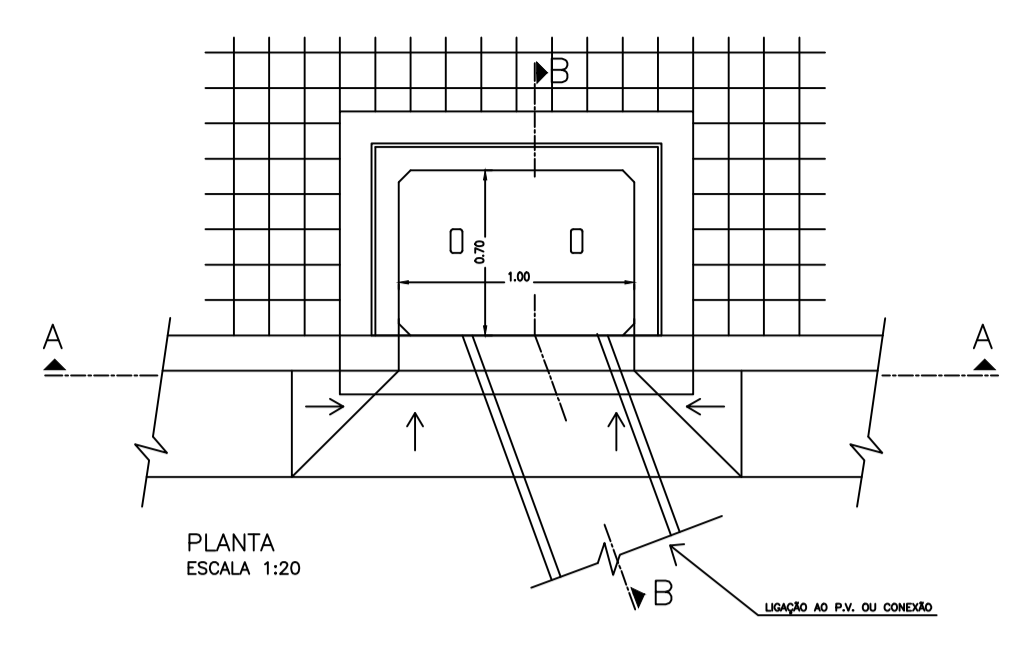
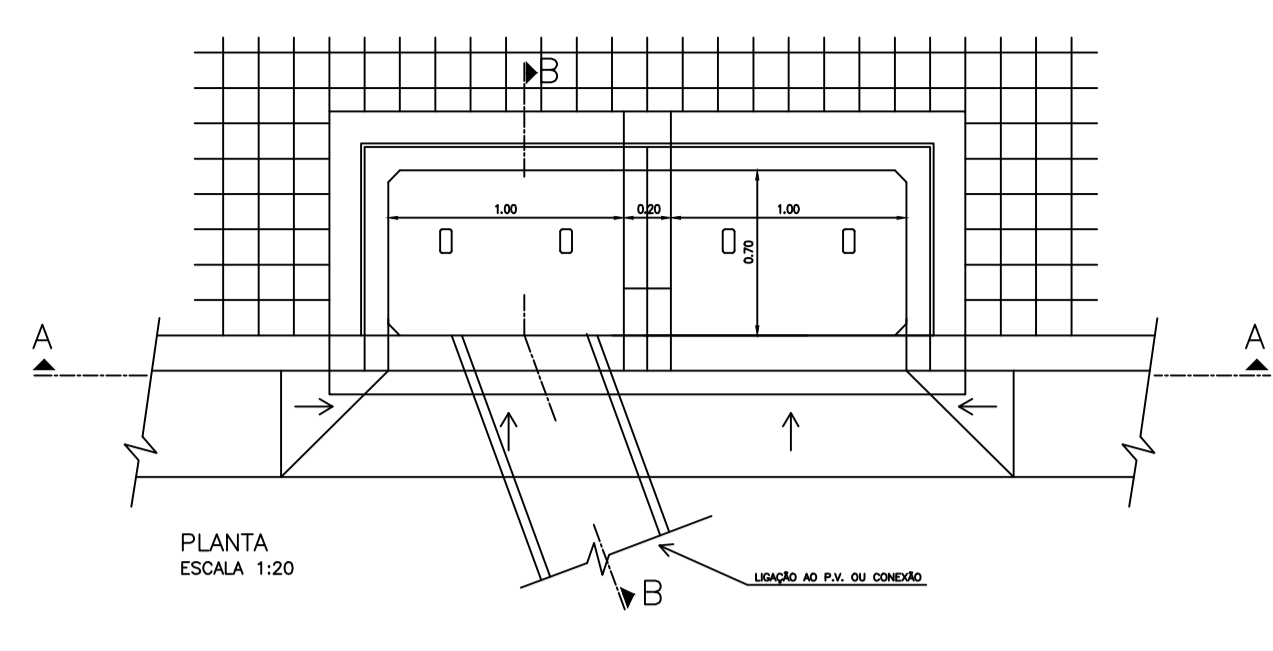


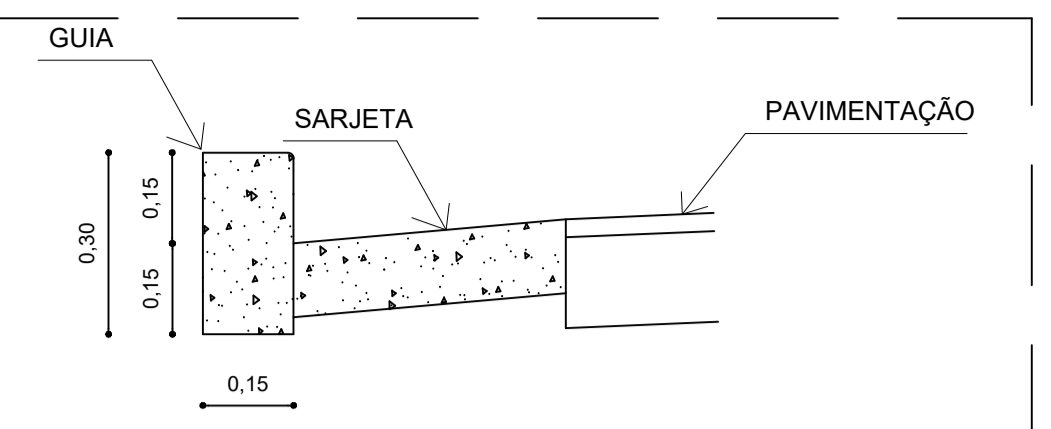
OBS.: N1 A N4 - ARMAÇÃO INFERIOR



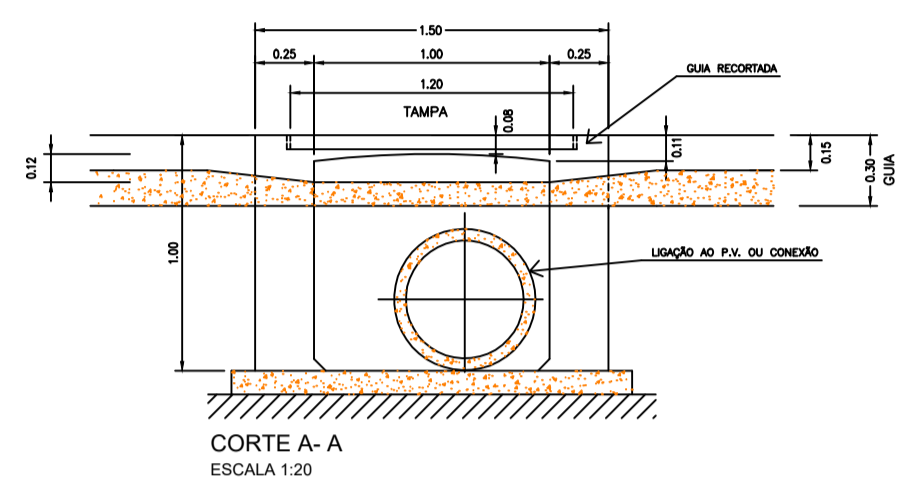
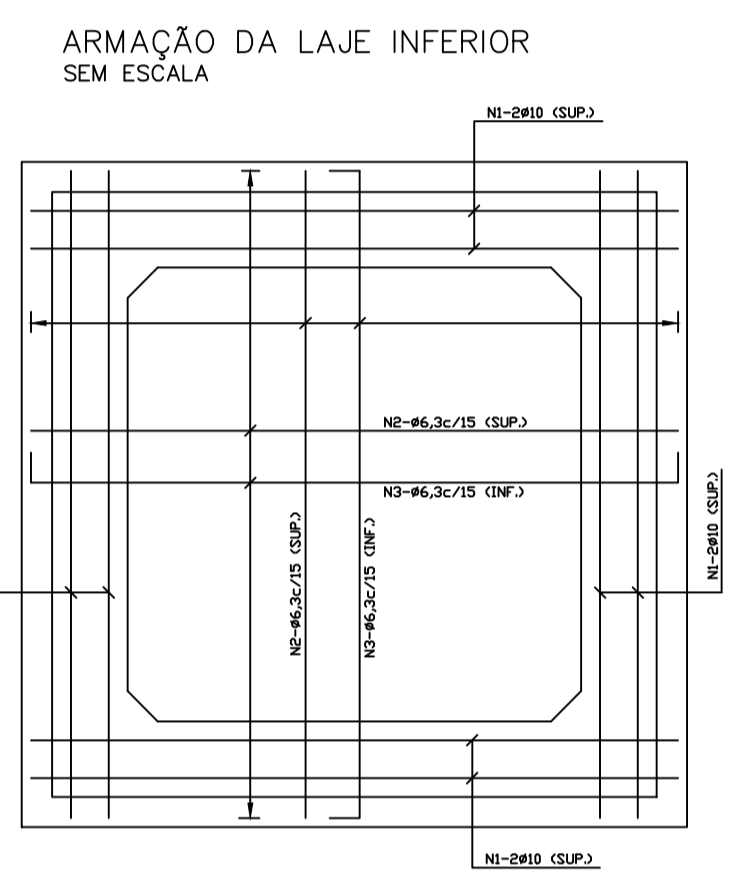
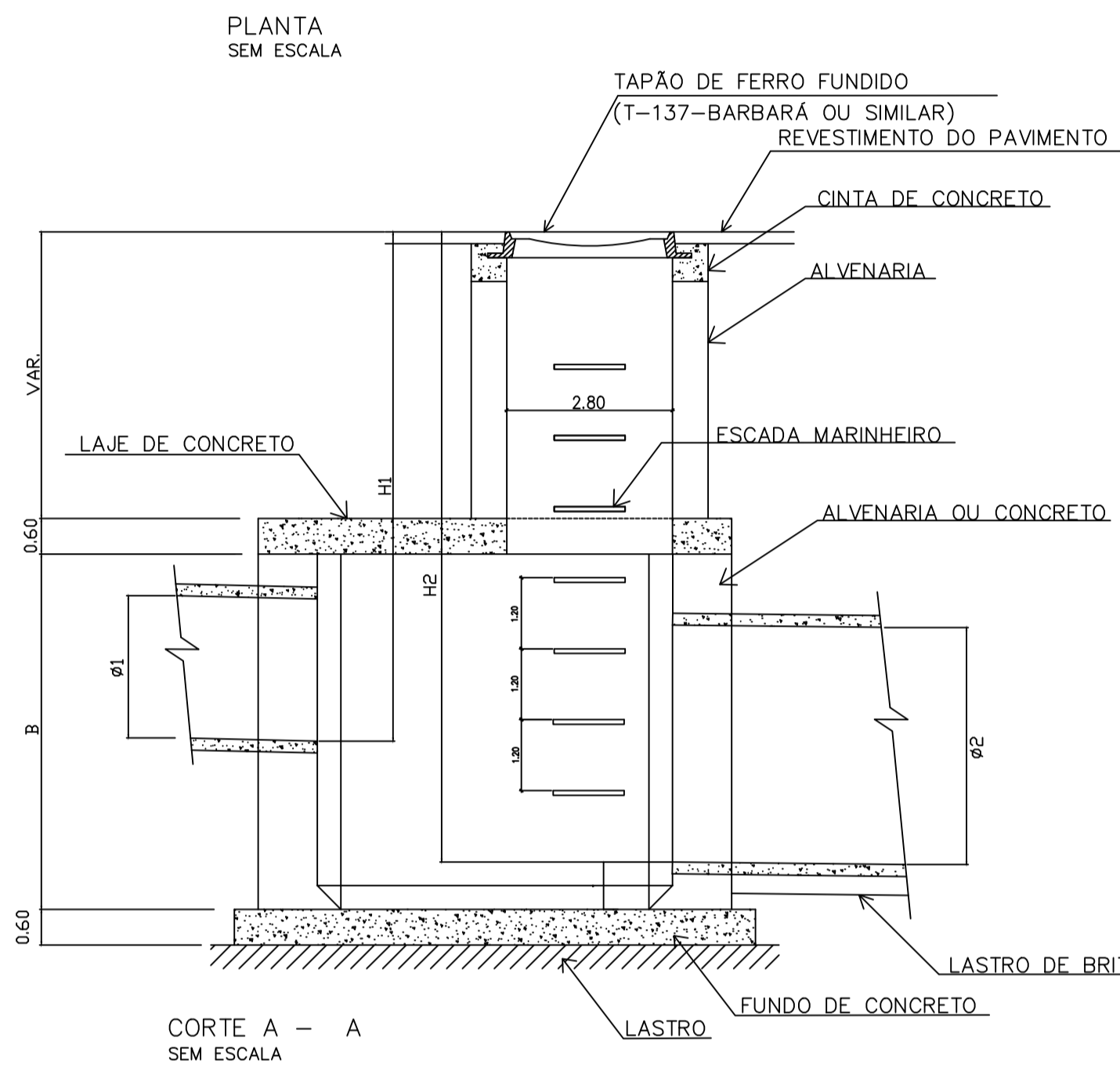
PLANTA ESCALA 1:20



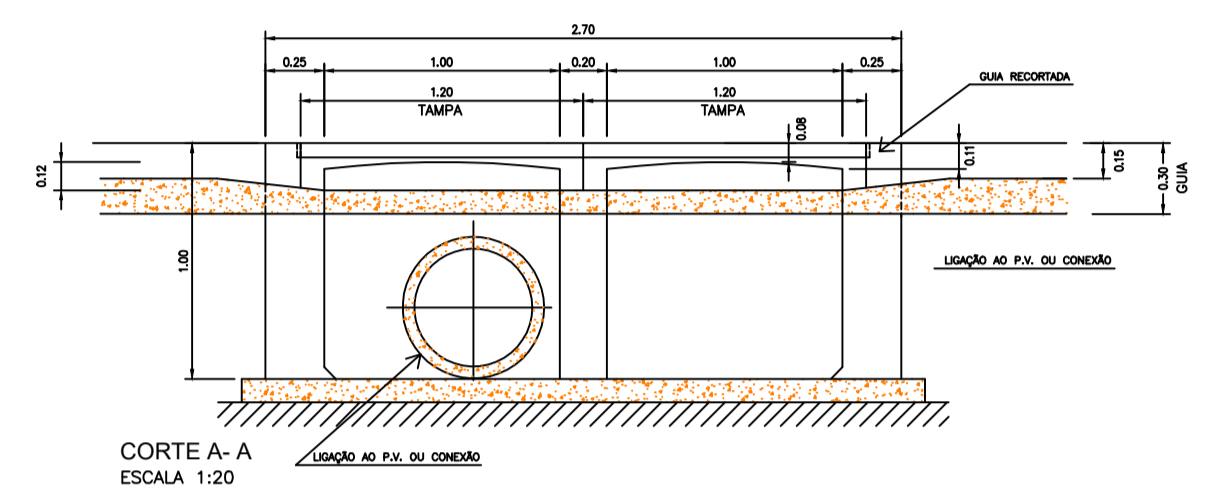
PLANTA ESCALA 1:20



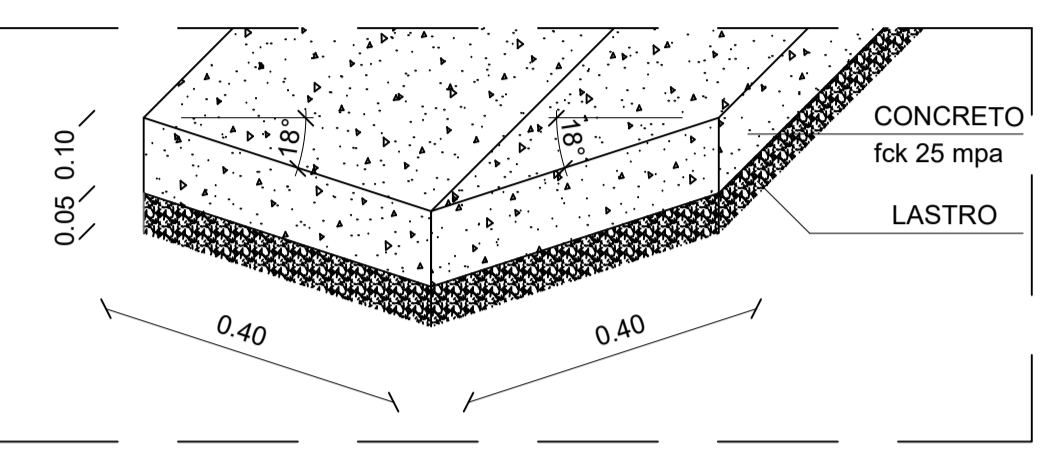
DETALHE DA GUIA SEM ESCALA



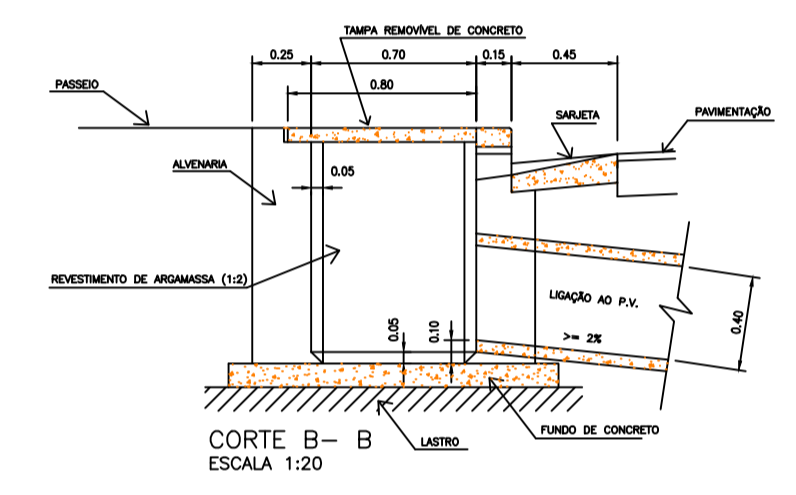
CORTE A - A ESCALA 1:20



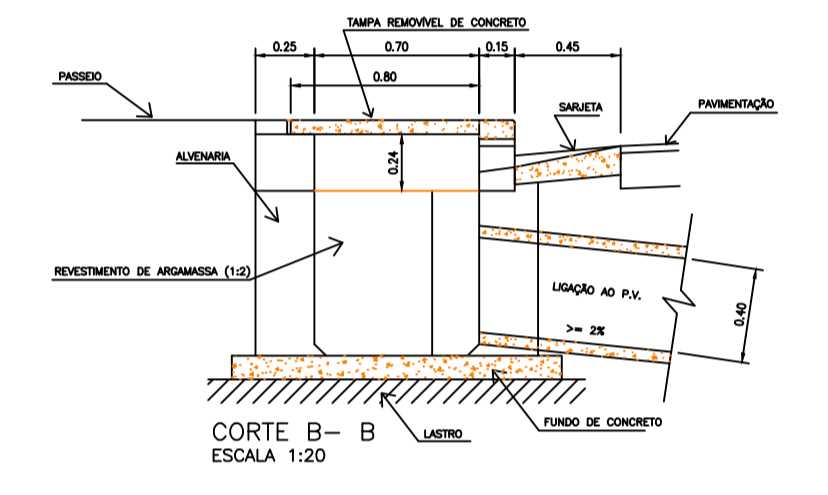
CORTE A - A ESCALA 1:20



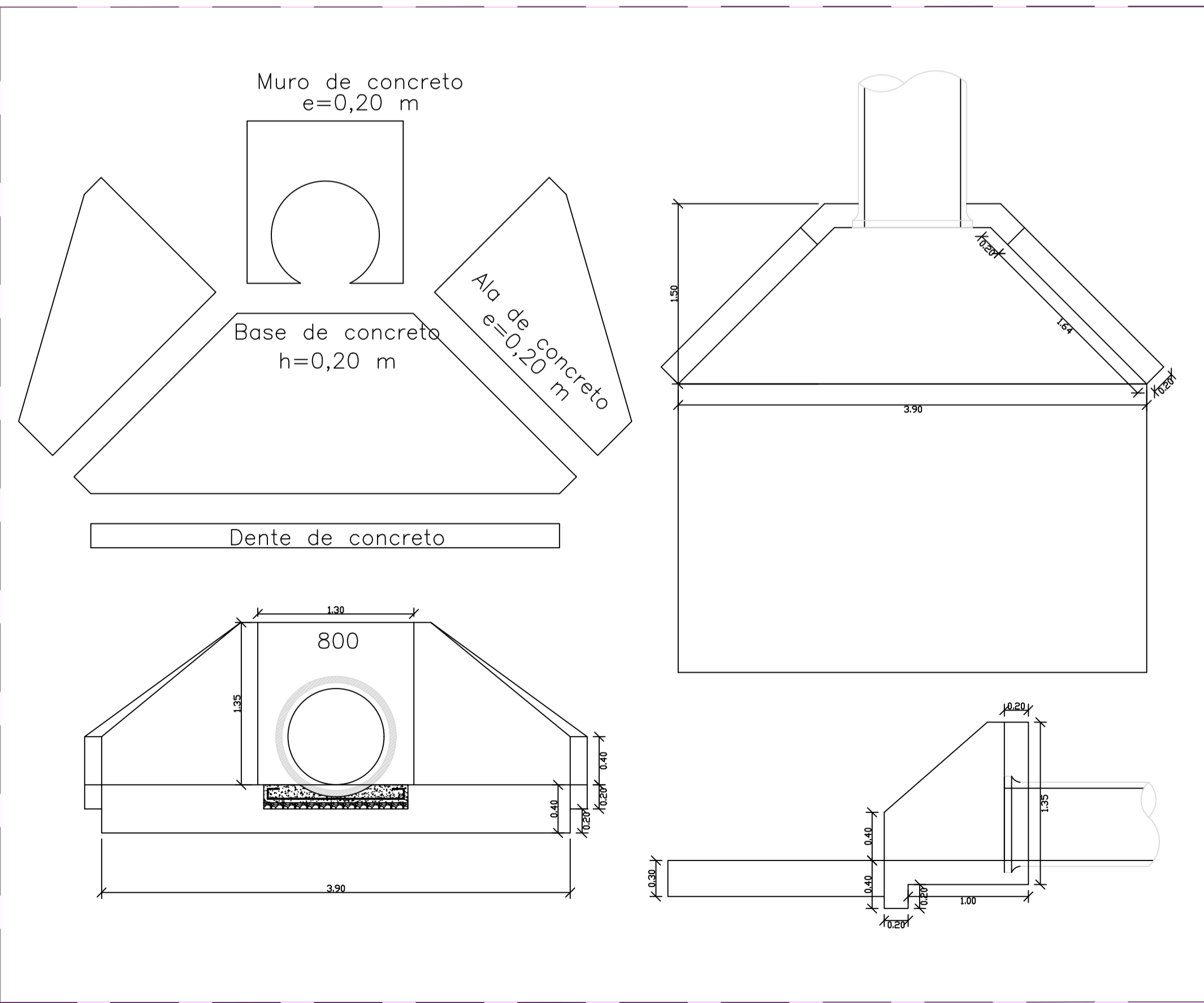
DETALHE DO SARJETÃO ESCALA 1:10



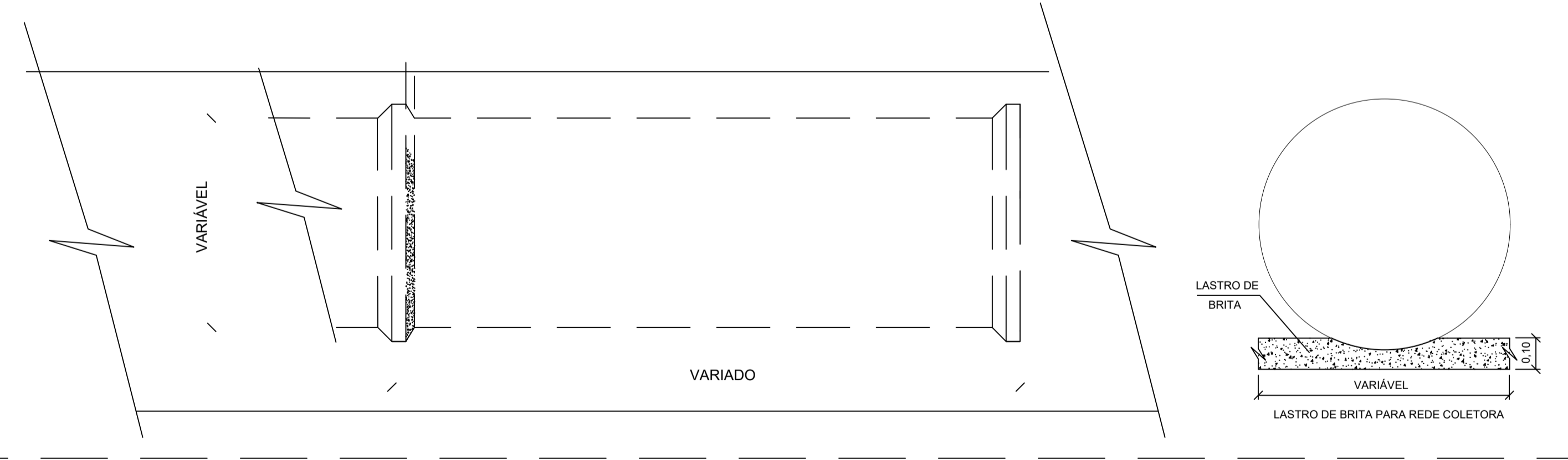
DETALHAMENTO BOCA DE LOBO SIMPLES SEM ESCALA



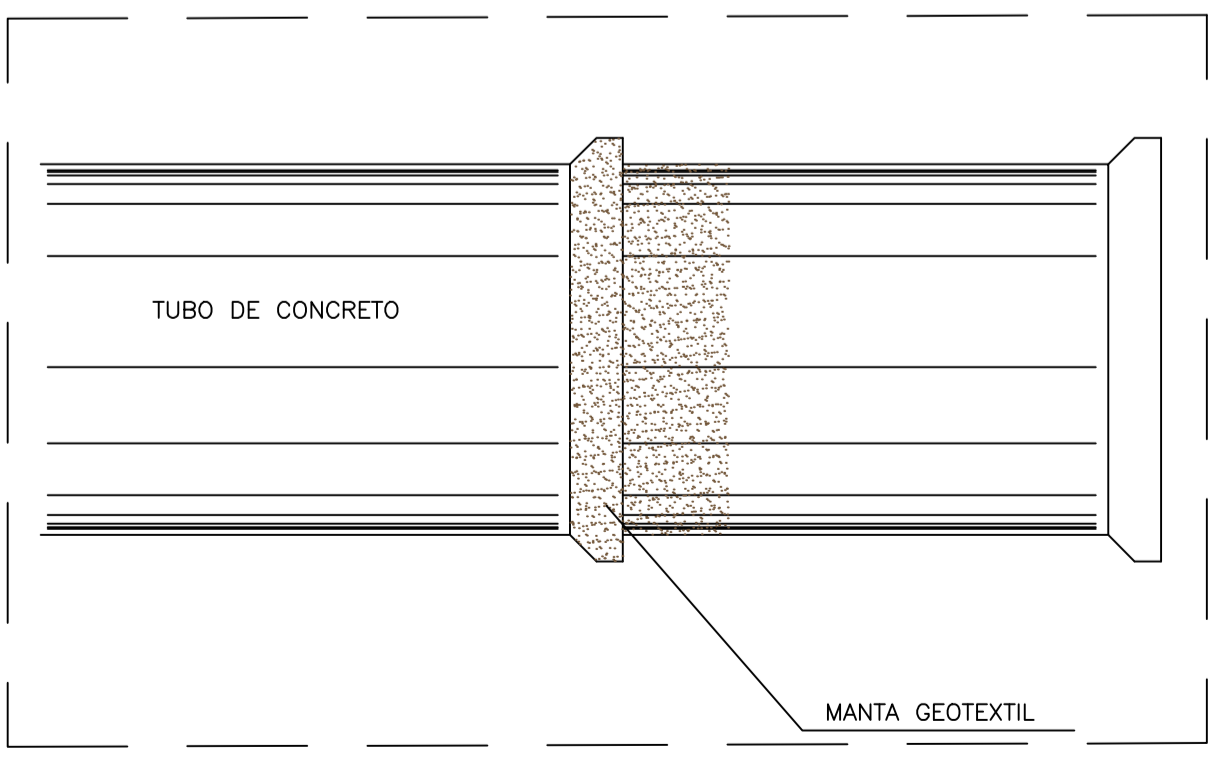
DETALHAMENTO BOCA DE LOBO DUPLA SEM ESCALA



DETALHE DA ALA SEM ESCALA



DETALHES DE ASSENTAMENTO DOS TUBOS ESCALA 1:10



DETALHE DA MANTA SEM ESCALA



PREFEITURA DE

Bertioga

JUNTOS FAZEMOS MELHOR

OBJETO: PROJETO DE PAVIMENTAÇÃO E DRENAGEM – JARDIM RAPHAEL – 1ª FASE
 LOCAL: JARDIM RAPHAEL
 TÍTULO: DETALHAMENTO DRENAGEM

PROJETO N°	DESENHISTA
DESENHO N°	TOPÓGRAFO
ESCALA	FOLHA DATA
1:1000	06/06 FEV/2022