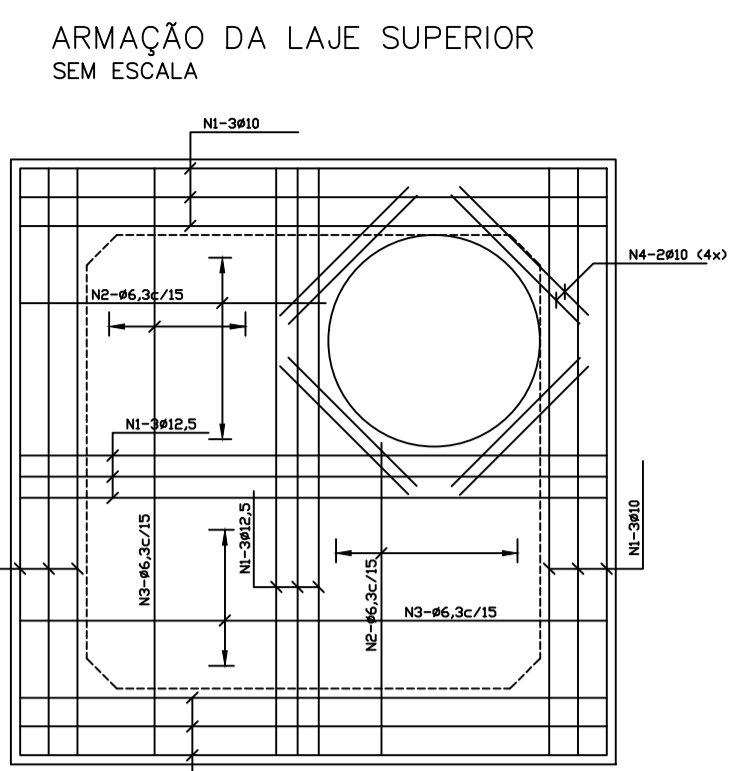
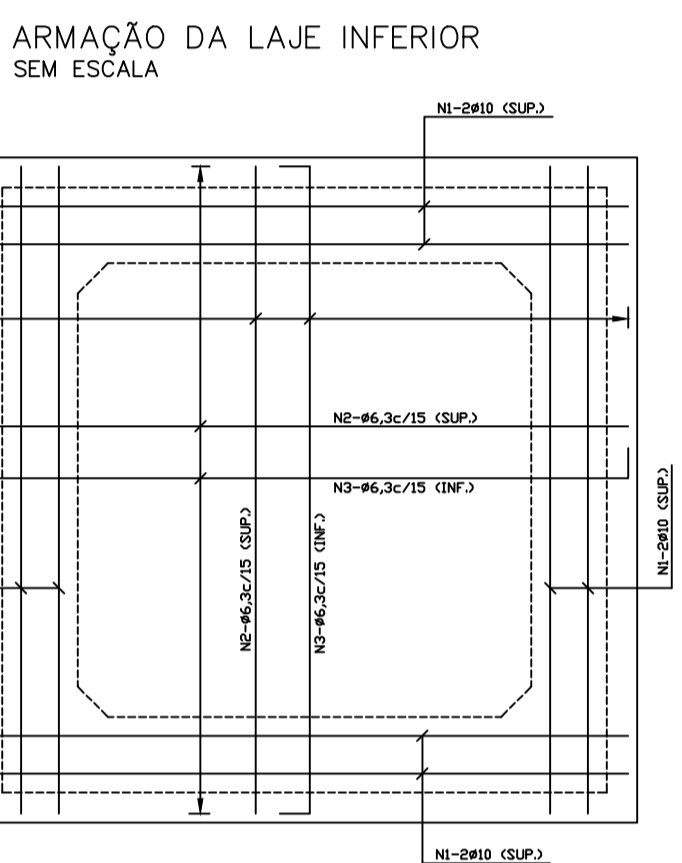


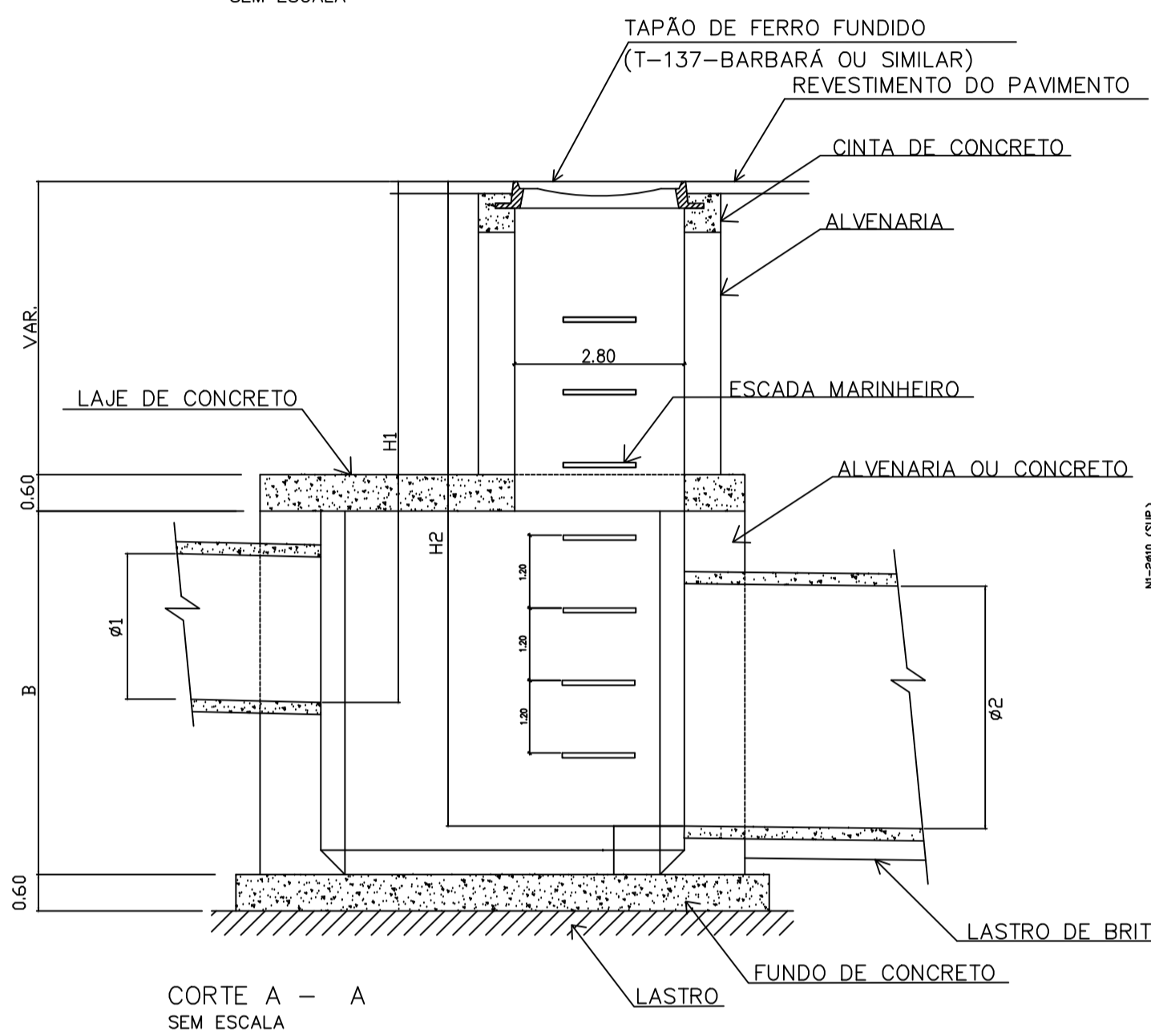
PLANTA SEM ESCALA



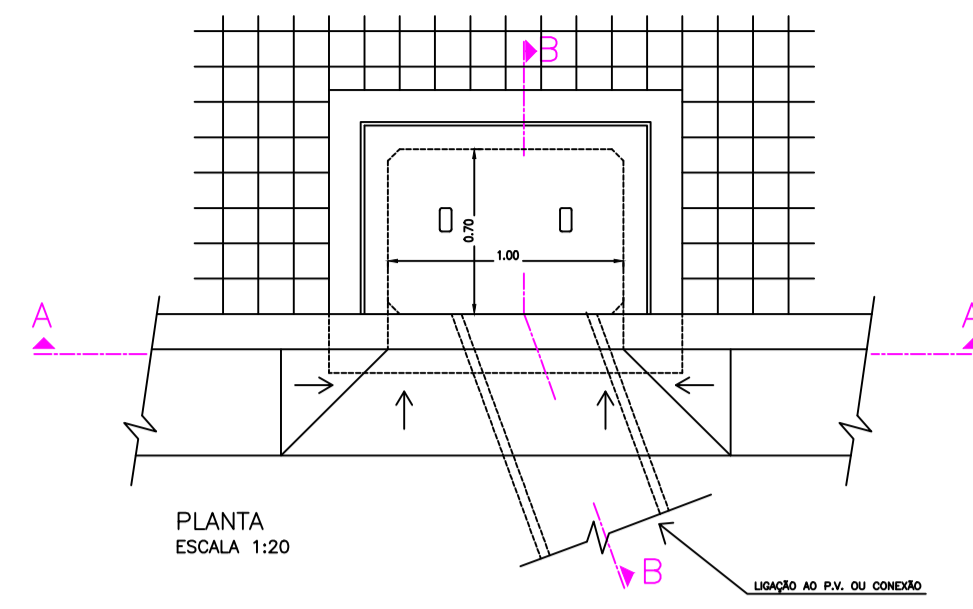
OBS.: N1 A N4 - ARMAÇÃO INFERIOR



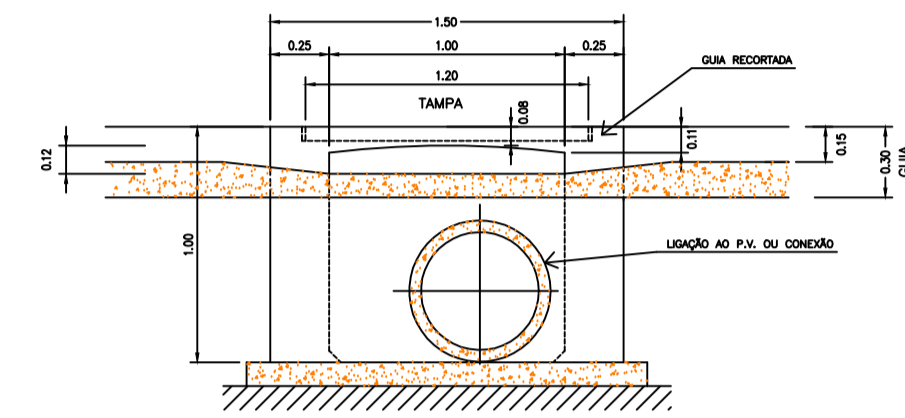
ARMAÇÃO DA LAJE INFERIOR SEM ESCALA



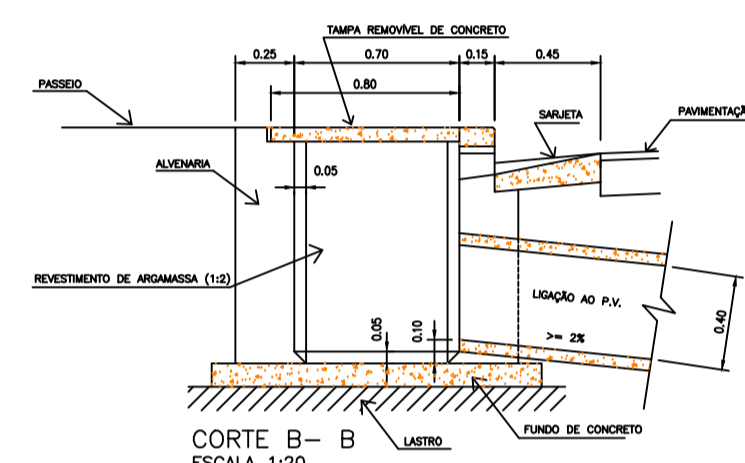
CORTE A - A SEM ESCALA



PLANTA ESCALA 1:20

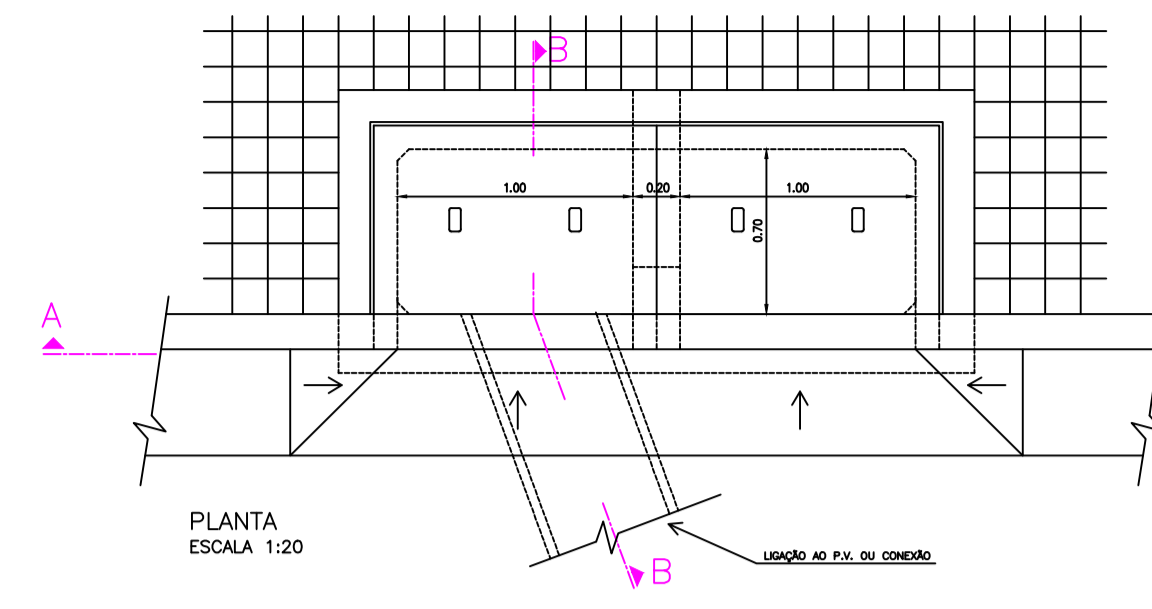


CORTE A - A ESCALA 1:20

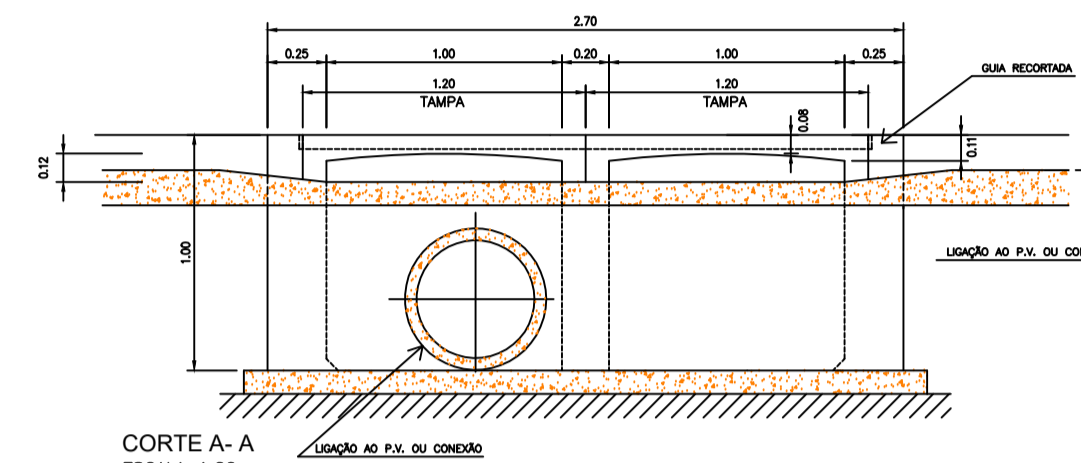


CORTE B - B ESCALA 1:20

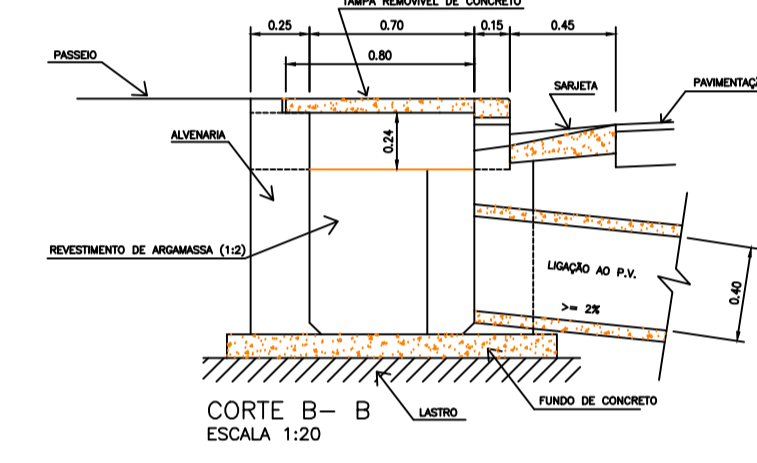
DETALHAMENTO BOCA DE LOBO SIMPLES SEM ESCALA



PLANTA ESCALA 1:20

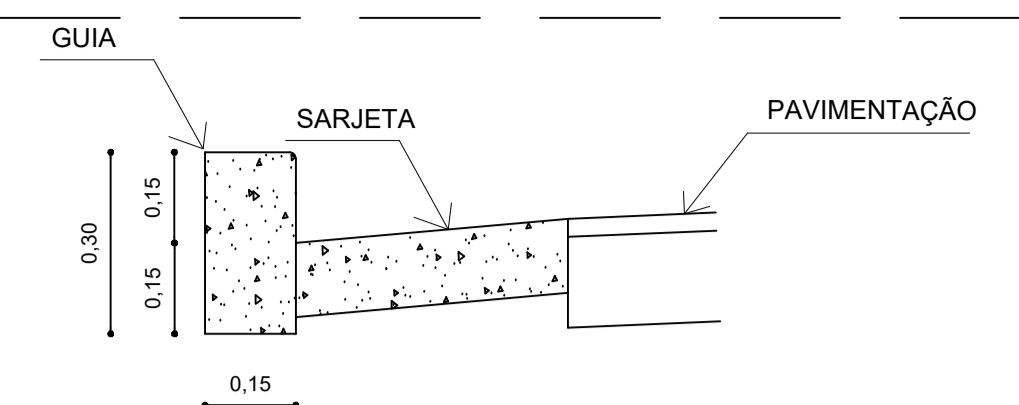


CORTE A - A ESCALA 1:20

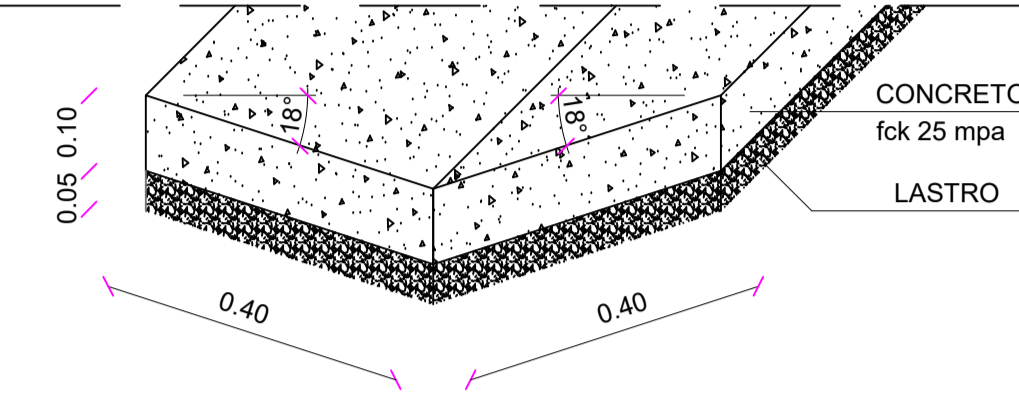


CORTE B - B ESCALA 1:20

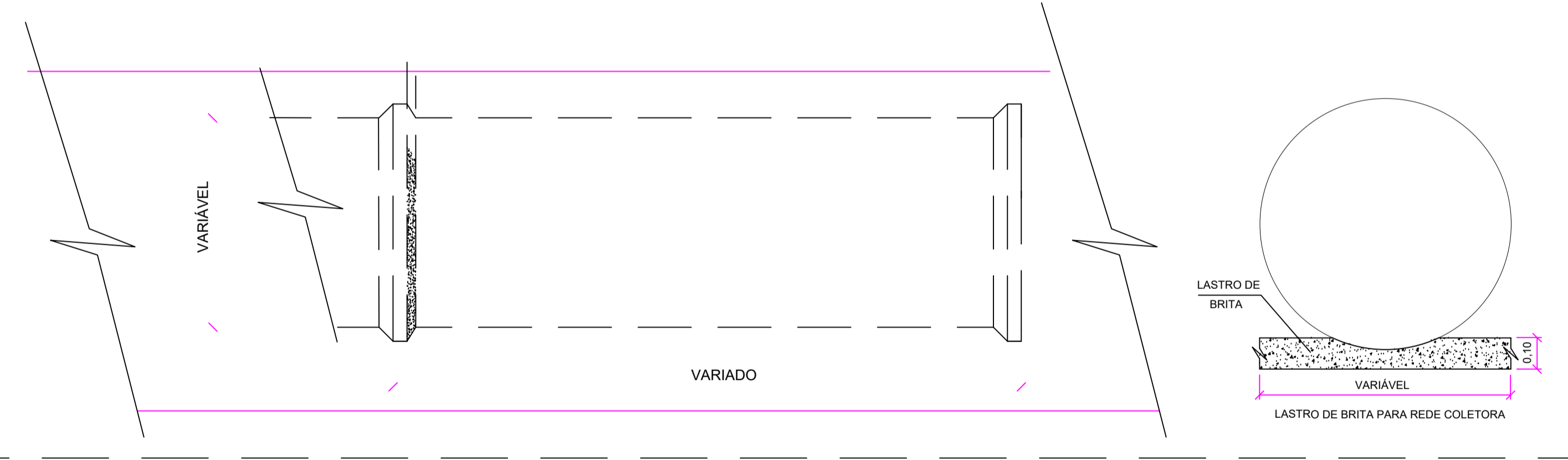
DETALHAMENTO BOCA DE LOBO DUPLA SEM ESCALA



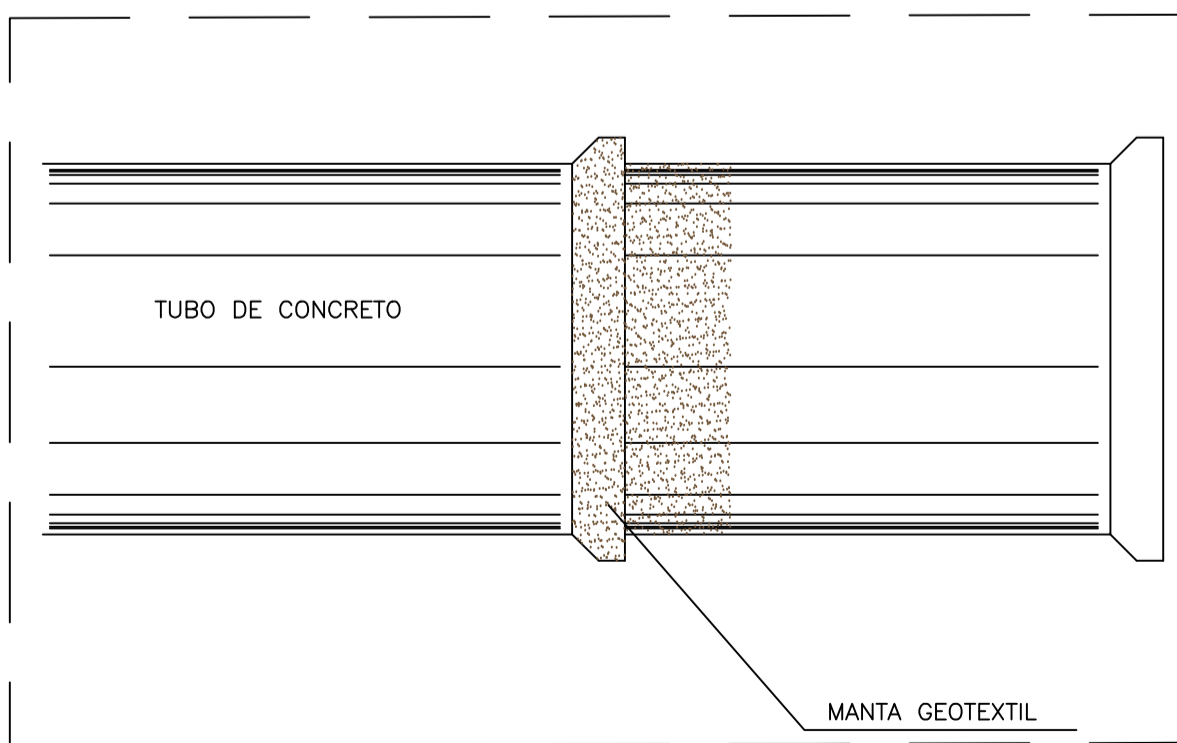
DETALHE DA GUIA SEM ESCALA



DETALHE DO SARJETÃO ESCALA 1:10



DETAHES DE ASSENTAMENTO DOS TUBOS ESCALA 1:10



DETALHE DA MANTA SEM ESCALA



Bertioga PREFEITURA DE
JUNTOS FAZEMOS MELHOR

OBJETO: PROJETO DE PAVIMENTAÇÃO E DRENAGEM - VISTA LINDA
 LOCAL: BAIRRO VISTA LINDA
 TÍTULO: PROJETO DE DRENAGEM

PROJETO N°	DESENHISTA
DESENHO N°	TOPÓGRAFO
ESCALA INDICADA	FOLHA DATA
	17/17